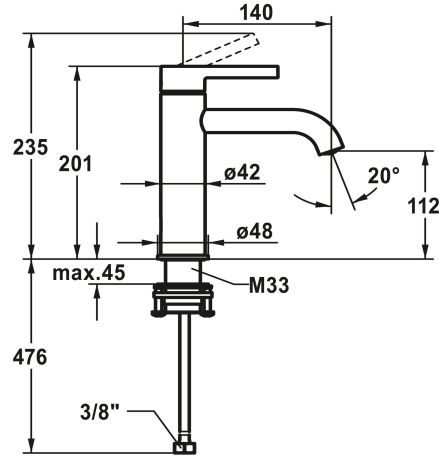


KWC BEVO Mitigeur à levier - lavabo

Modell-Linie: BEVO | 12.421.052.179FL
Robinetteries | Robinets à monocommande



KWC-No.

124607 chromeline, A 140, flexibles 3/8", avec vidage
124608 chromeline, A 140, flexibles 3/8", sans vidage
3600013433 brushed gold, A 140, flexibles 3/8", avec Push Open
3600013294 brushed gold, A 140, flexibles 3/8", sans vidage
125018 matt black, A 140, flexibles 3/8", avec Push Open
125019 matt black, A 140, flexibles 3/8", sans vidage
125045 brushed steel, A 140, flexibles 3/8", avec Push Open
125046 brushed steel, A 140, flexibles 3/8", sans vidage
3600013418 brushed copper, A 140, flexibles 3/8", avec Push Open
3600013308 brushed copper, A 140, flexibles 3/8", sans vidage
3600013434 brushed graphite, A 140, flexibles 3/8", avec Push Open
3600013296 brushed graphite, A 140, flexibles 3/8", sans vidage

- * Mitigeur à levier
- * EcoProtect - économiseur d'eau
- * Bec fixe
- Neoperl® Caché® CS, Coin Slot
- * OptimalSpace - un espace de lavage ou de travail généreux
- * KWC cartouche M 35 OP
- Avec technique à disques céramique

vidage

MIT_ABLAUFGARNITUR
OHNE_ABLAUFGARNITUR
MIT_PUSH_OPEN
OHNE_ABLAUFGARNITUR
MIT_PUSH_OPEN
OHNE_ABLAUFGARNITUR
MIT_PUSH_OPEN
OHNE_ABLAUFGARNITUR
MIT_PUSH_OPEN
OHNE_ABLAUFGARNITUR
MIT_PUSH_OPEN
OHNE_ABLAUFGARNITUR

- Réglage de débit et de température continu
- Limitation de température
- * Raccordements flexibles 3/8"
- * QuickInstallation - Fixation à l'aide de raccords filetés avec vis de blocage
- * Perçage utile ø35 mm

NEW

Données techniques

Débit	5 l/min (3 bar)
vidage	OHNE_ABLAUFGARNITUR
Raccord	FLEXIBLE_ANSCHLUSSSCHL_3/8"
goulot	FEST
Commande	TOPBEDIENT
Code couleur	brushed graphite



KWC BEVO

Mitigeur à levier - lavabo

Modell-Linie: BEVO | 12.421.052.179FL
Robinetteries | Robinets à monocommande

Type d'installation	STANDMONTAGE
Type d'article	HEBELMISCHER
Dimension de la hauteur	201
Groupe de bruit pour la robinetterie	I
Projection A	A140
Label énergétique (CH)	A
Dimension de la sortie d'eau	112
Matière	Laiton

Pièces de rechange



Cartouche

538331
Z.537.710