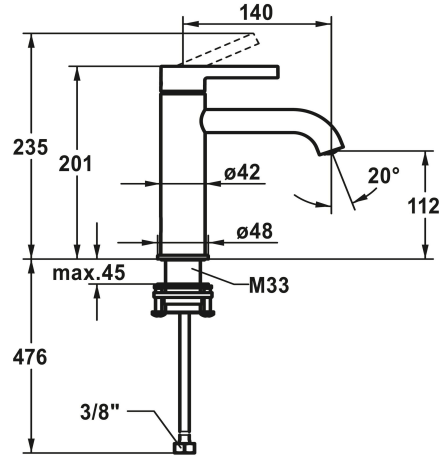


KWC BEVO Mitigeur à levier - lavabo

Modell-Linie: BEVO | 12.421.052.179FL
Robinetteries | Robinets à monocommande



KWC-No.

| |
|--|
| 124607 chromeline, A 140, flexibles 3/8", avec vidage |
| 124608 chromeline, A 140, flexibles 3/8", sans vidage |
| 3600013433 brushed gold, A 140, flexibles 3/8", avec Push Open |
| 3600013294 brushed gold, A 140, flexibles 3/8", sans vidage |
| 125018 matt black, A 140, flexibles 3/8", avec Push Open |
| 125019 matt black, A 140, flexibles 3/8", sans vidage |
| 125045 brushed steel, A 140, flexibles 3/8", avec Push Open |
| 125046 brushed steel, A 140, flexibles 3/8", sans vidage |
| 3600013418 brushed copper, A 140, flexibles 3/8", avec Push Open |
| 3600013308 brushed copper, A 140, flexibles 3/8", sans vidage |
| 3600013434 brushed graphite, A 140, flexibles 3/8", avec Push Open |
| 3600013296 brushed graphite, A 140, flexibles 3/8", sans vidage |

- * Mitigeur à levier
- * EcoProtect - économiseur d'eau
- * Bec fixe
- Neoperl® Caché® CS, Coin Slot
- * OptimalSpace - un espace de lavage ou de travail généreux
- * KWC cartouche M 35 OP
- Avec technique à disques céramique

Données techniques

| |
|--------------|
| Débit |
| vidage |
| Raccord |
| goulot |
| Commande |
| Code couleur |

vidage

| |
|---------------------|
| MIT_ABLAUFGARNITUR |
| OHNE_ABLAUFGARNITUR |
| MIT_PUSH_OPEN |
| OHNE_ABLAUFGARNITUR |
| MIT_PUSH_OPEN |
| OHNE_ABLAUFGARNITUR |
| MIT_PUSH_OPEN |
| OHNE_ABLAUFGARNITUR |
| MIT_PUSH_OPEN |
| OHNE_ABLAUFGARNITUR |
| MIT_PUSH_OPEN |
| OHNE_ABLAUFGARNITUR |

- Réglage de débit et de température continu
- Limitation de température
- * Raccordements flexibles 3/8"
- * QuickInstallation - Fixation à l'aide de raccords filetés avec vis de blocage
- * Perçage utile ø35 mm

| |
|-----------------------------|
| 5 l/min (3 bar) |
| OHNE_ABLAUFGARNITUR |
| FLEXIBLE_ANSCHLUSSSCHL_3/8" |
| FEST |
| TOPBEDIENT |
| brushed graphite |



KWC BEVO

Mitigeur à levier - lavabo

Modell-Linie: BEVO | 12.421.052.179FL
Robinetteries | Robinets à monocommande

| | |
|--------------------------------------|------------------|
| Type d'installation | STANDMONTAGE |
| Type d'article | HEBELMISCHER |
| Dimension de la hauteur | 201 |
| Groupe de bruit pour la robinetterie | I |
| Projection A | A140 |
| Label énergétique (CH) | A |
| Dimension de la sortie d'eau | 112 |
| Matière | Laiton |
| teamNumber | 725424.179 |
| sanitasTroeschNumber | 6111 852.633.000 |

Pièces de rechange



Cartouche

538331
Z.537.710