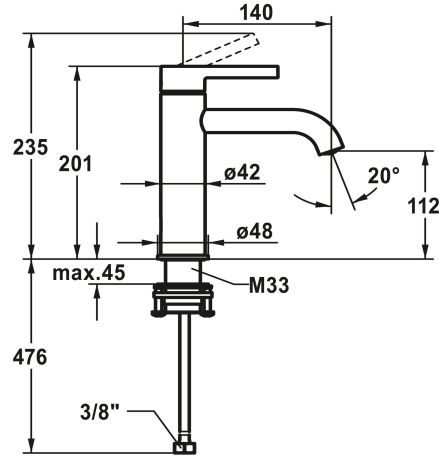


KWC BEVO Hebelmischer - Waschtisch

Modell-Linie: BEVO | 12.421.052.179FL
Armaturen | Manuelle Armaturen



KWC-Nr.

124607
chromeline, A 140, flexible Anschlusschläuche 3/8", mit Ablaufventil

124608
chromeline, A 140, flexible Anschlusschläuche 3/8", ohne Ablaufventil

3600013433
brushed gold, A 140, flexible Anschlusschläuche 3/8", mit Push Open

3600013294
brushed gold, A 140, flexible Anschlusschläuche 3/8", ohne Ablaufventil

125018
matt black, A 140, flexible Anschlusschläuche 3/8", mit Push Open

125019
matt black, A 140, flexible Anschlusschläuche 3/8", ohne Ablaufventil

125045
brushed steel, A 140, flexible Anschlusschläuche 3/8", mit Push Open

125046
brushed steel, A 140, flexible Anschlusschläuche 3/8", ohne Ablaufventil

3600013418
brushed copper, A 140, flexible Anschlusschläuche 3/8", mit Push Open

3600013308
brushed copper, A 140, flexible Anschlusschläuche 3/8", ohne Ablaufventil

3600013434
brushed graphite, A 140, flexible Anschlusschläuche 3/8", mit Push Open

3600013296
brushed graphite, A 140, flexible Anschlusschläuche 3/8", ohne Ablaufventil

- * Hebelmischer
- * EcoProtect - Wasserspareinrichtung
- * Auslauf fest
- Neoperl® Caché® CS, Coin Slot
- * OptimalSpace - großzügiger Wasch- / Arbeitsbereich
- * KWC Steuerpatrone M 35 OP
- mit Keramikscheibentechnik

Ablaufgarnitur

mit Ablaufventil

ohne Ablaufventil

mit Push Open

ohne Ablaufventil

mit Push Open

ohne Ablaufventil

mit Push Open

ohne Ablaufventil

mit Push Open

ohne Ablaufventil

mit Push Open

ohne Ablaufventil

- Auslaufmenge und Temperatur stufenlos einstellbar
- Temperaturbegrenzung
- * Flexible Anschlusschläuche 3/8"
- * QuickInstallation - Befestigung mit Gewindestutzen M33 x 1.5 mit Feststellschrauben
- * Tischbohrung ø35 mm

NEW

Technische Daten

KWC BEVO Hebelmischer - Waschtisch

Modell-Linie: BEVO | 12.421.052.179FL
Armaturen | Manuelle Armaturen

Auslaufmenge	5 l/min (3 bar)
Ablaufgarnitur	ohne Ablaufventil
Anschluss	Flex. Anschlussschläuche 3/8"
Auslauf	fest
Bedienung	topbedient
Farbcode	brushed graphite
Installationsart	Standmontage
Artikeltyp	Hebelmischer
Mass Höhe	201
Armaturengeräuschgruppe	I
Ausladung A	A 140
Energieetikette (CH)	A
Mass-Wasseraustritt	112
Material	Messing
teamNumber	725424.179
sanitasTroeschNumber	6111 852.633.000



Ersatzteile



Steuerpatrone

538331
Z.537.710