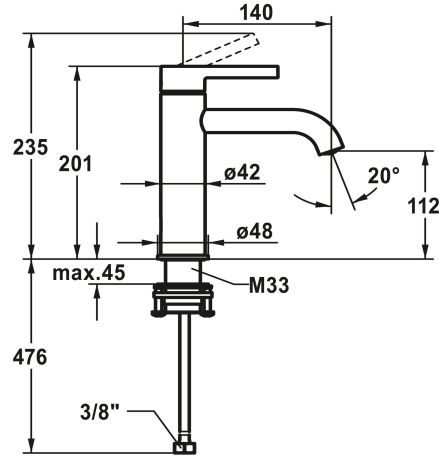


KWC BEVO Hebelmischer - Waschtisch

Modell-Linie: BEVO | 12.421.052.179FL
Armaturen | Manuelle Armaturen



KWC-Nr.

124607 chromeline, A 140, flexible Anschlusschläuche 3/8", mit Ablaufventil
124608 chromeline, A 140, flexible Anschlusschläuche 3/8", ohne Ablaufventil
3600013433 brushed gold, A 140, flexible Anschlusschläuche 3/8", mit Push Open
3600013294 brushed gold, A 140, flexible Anschlusschläuche 3/8", ohne Ablaufventil
125018 matt black, A 140, flexible Anschlusschläuche 3/8", mit Push Open
125019 matt black, A 140, flexible Anschlusschläuche 3/8", ohne Ablaufventil
125045 brushed steel, A 140, flexible Anschlusschläuche 3/8", mit Push Open
125046 brushed steel, A 140, flexible Anschlusschläuche 3/8", ohne Ablaufventil
3600013418 brushed copper, A 140, flexible Anschlusschläuche 3/8", mit Push Open
3600013308 brushed copper, A 140, flexible Anschlusschläuche 3/8", ohne Ablaufventil
3600013434 brushed graphite, A 140, flexible Anschlusschläuche 3/8", mit Push Open
3600013296 brushed graphite, A 140, flexible Anschlusschläuche 3/8", ohne Ablaufventil

- * Hebelmischer
- * EcoProtect - Wasserspareinrichtung
- * Auslauf fest
- Neoperl® Caché® CS, Coin Slot
- * OptimalSpace - großzügiger Wasch- / Arbeitsbereich
- * KWC Steuerpatrone M 35 OP
- mit Keramikscheibentechnik

Ablaufgarnitur

mit Ablaufventil
ohne Ablaufventil
mit Push Open
ohne Ablaufventil
mit Push Open
ohne Ablaufventil
mit Push Open
ohne Ablaufventil
mit Push Open
ohne Ablaufventil
mit Push Open
ohne Ablaufventil

- Auslaufmenge und Temperatur stufenlos einstellbar
- Temperaturbegrenzung
- * Flexible Anschlusschläuche 3/8"
- * QuickInstallation - Befestigung mit Gewindestutzen M33 x 1.5 mit Feststellschrauben
- * Tischbohrung ø35 mm

NEW

Technische Daten

KWC BEVO Hebelmischer - Waschtisch

Modell-Linie: BEVO | 12.421.052.179FL
Armaturen | Manuelle Armaturen

Auslaufmenge	5 l/min (3 bar)
Ablaufgarnitur	ohne Ablaufventil
Anschluss	Flex. Anschlussschläuche 3/8"
Auslauf	fest
Bedienung	topbedient
Farbcode	brushed graphite
Installationsart	Standmontage
Artikeltyp	Hebelmischer
Mass Höhe	201
Armaturengeräuschgruppe	I
Ausladung A	A 140
Energieetikette (CH)	A
Mass-Wasseraustritt	112
Material	Messing



Ersatzteile



Steuerpatrone

538331
Z.537.710