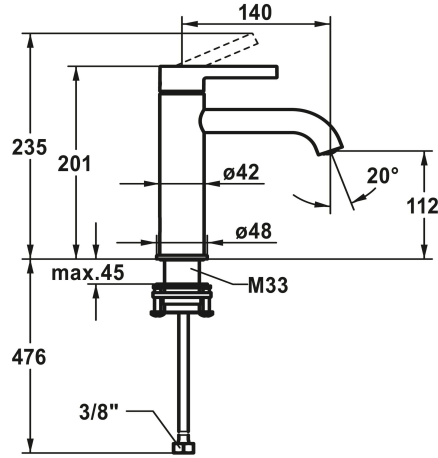


KWC BEVO Mitigeur à levier - lavabo

Modell-Linie: BEVO | 12.421.052.175FL
Robinetteries | Robinets à monocommande



KWC-No.

124607
chromeline, A 140, flexibles 3/8", avec vidage

124608
chromeline, A 140, flexibles 3/8", sans vidage

3600013433
brushed gold, A 140, flexibles 3/8", avec Push Open

3600013294
brushed gold, A 140, flexibles 3/8", sans vidage

125018
matt black, A 140, flexibles 3/8", avec Push Open

125019
matt black, A 140, flexibles 3/8", sans vidage

125045
brushed steel, A 140, flexibles 3/8", avec Push Open

125046
brushed steel, A 140, flexibles 3/8", sans vidage

3600013418
brushed copper, A 140, flexibles 3/8", avec Push Open

3600013308
brushed copper, A 140, flexibles 3/8", sans vidage

3600013434
brushed graphite, A 140, flexibles 3/8", avec Push Open

3600013296
brushed graphite, A 140, flexibles 3/8", sans vidage

vidage

MIT_ABLAUFGARNITUR

OHNE_ABLAUFGARNITUR

MIT_PUSH_OPEN

OHNE_ABLAUFGARNITUR

MIT_PUSH_OPEN

OHNE_ABLAUFGARNITUR

MIT_PUSH_OPEN

OHNE_ABLAUFGARNITUR

MIT_PUSH_OPEN

OHNE_ABLAUFGARNITUR

MIT_PUSH_OPEN

OHNE_ABLAUFGARNITUR

- * Mitigeur à levier
- * EcoProtect - économiseur d'eau
- * Bec fixe
- Neoperl® Caché® CS, Coin Slot
- * OptimalSpace - un espace de lavage ou de travail généreux
- * KWC cartouche M 35 OP
- Avec technique à disques céramique

- Réglage de débit et de température continu
- Limitation de température
- * Raccordements flexibles 3/8"
- * QuickInstallation - Fixation à l'aide de raccords filetés avec vis de blocage
- * Perçage utile ø35 mm

Données techniques

Débit

5 l/min (3 bar)

vidage

OHNE_ABLAUFGARNITUR

Raccord

FLEXIBLE_ANSCHLUSSSCHL_3/8"

goulot

FEST

Commande

TOPBEDIENT

Code couleur

brushed gold

NEW



KWC BEVO

Mitigeur à levier - lavabo

Modell-Linie: BEVO | 12.421.052.175FL
Robinetteries | Robinets à monocommande

Type d'installation	STANDMONTAGE
Type d'article	HEBELMISCHER
Dimension de la hauteur	201
Groupe de bruit pour la robinetterie	I
Projection A	A140
Label énergétique (CH)	A
Dimension de la sortie d'eau	112
Matière	Laiton
teamNumber	725424.175
sanitasTroeschNumber	6111 852.596.000

Pièces de rechange



Cartouche

538331
Z.537.710