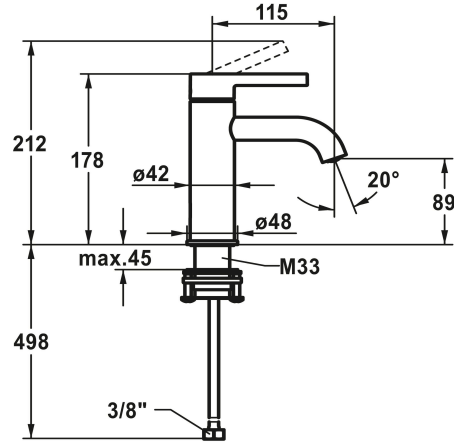


KWC BEVO Eengrepsmengkraan - wastafel

Modell-Linie: BEVO | 12.421.051.179FL
Kranen | Eengreepkranen



KWC-No.

124603 chromeline, A 115, flexibele aansluitslangen 3/8", met aftapkraan
124604 chromeline, A 115, flexibele aansluitslangen 3/8", zonder aftapkraan
3600013416 brushed gold, A 115, flexibele aansluitslangen 3/8", met Push Open
3600013291 brushed gold, A 115, flexibele aansluitslangen 3/8", zonder aftapkraan
125016 matt black, A 115, flexibele aansluitslangen 3/8", met Push Open
125017 matt black, A 115, flexibele aansluitslangen 3/8", zonder aftapkraan
125043 brushed steel, A 115, flexibele aansluitslangen 3/8", met Push Open
125044 brushed steel, A 115, flexibele aansluitslangen 3/8", zonder aftapkraan
3600013430 brushed copper, A 115, flexibele aansluitslangen 3/8", met Push Open
3600013301 brushed copper, A 115, flexibele aansluitslangen 3/8", zonder aftapkraan
3600013432 brushed graphite, A 115, flexibele aansluitslangen 3/8", met Push Open
3600013293 brushed graphite, A 115, flexibele aansluitslangen 3/8", zonder aftapkraan

- * Eengrepsmengkraan
- * EcoProtect - waterbesparende inrichting
- * Vaste uitloop
- Neoperl® Caché® CS, Coin Slot
- * KWC patroon M 35 OP
- Met keramische-schijventechniek

Technical Data

Auslaufmenge
Ablaufgarnitur
Anschluss

Ablaufgarnitur

mit Ablaufventil
ohne Ablaufventil
mit Push Open
ohne Ablaufventil
mit Push Open
ohne Ablaufventil
mit Push Open
ohne Ablaufventil
mit Push Open
ohne Ablaufventil
mit Push Open
ohne Ablaufventil

Farbcode

chromeline
chromeline
brushed gold
brushed gold
matt black
matt black
brushed steel
brushed steel
brushed copper
brushed copper
brushed graphite
brushed graphite

NEW

- Debiet en temperatuur traploos instelbaar
- Temperatuurbegrenzing
- * Flexibele aansluitslangen 3/8"
- * QuickInstallation - Bevestiging met draadfitting met borgschroeven
- * Tafelboring ø35 mm

5 l/min (3 bar)
ohne Ablaufventil
Flexible Anschlussschläuche 3/8"

KWC BEVO

Eengrepsmengkraan - wastafel

Modell-Linie: BEVO | 12.421.051.179FL

Kranen | Eengreepkranen

Auslauf	fest
Bedienung	topbedient
Farbcode	brushed graphite
Installationsart	Standmontage
Artikeltyp	Hebelmischer
Mass Höhe	178
Armaturengeräuschgruppe	I
Ausladung A	A 115
Energieetikette (CH)	A
Mass-Wasseraustritt	89
Material	Messing

