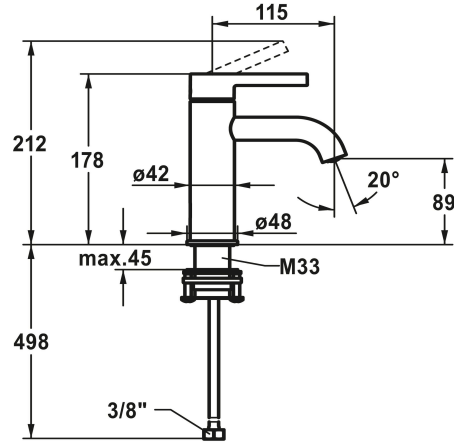


## KWC BEVO Mitigeur à levier - lavabo

Modell-Linie: BEVO | 12.421.051.179FL  
Robinetteries | Robinets à monocommande



### KWC-No.

<b>124603</b> chromeline, A 115, flexibles 3/8", avec vidage
<b>124604</b> chromeline, A 115, flexibles 3/8", sans vidage
<b>3600013416</b> brushed gold, A 115, flexibles 3/8", avec Push Open
<b>3600013291</b> brushed gold, A 115, flexibles 3/8", sans vidage
<b>125016</b> matt black, A 115, flexibles 3/8", avec Push Open
<b>125017</b> matt black, A 115, flexibles 3/8", sans vidage
<b>125043</b> brushed steel, A 115, flexibles 3/8", avec Push Open
<b>125044</b> brushed steel, A 115, flexibles 3/8", sans vidage
<b>3600013430</b> brushed copper, A 115, flexibles 3/8", avec Push Open
<b>3600013301</b> brushed copper, A 115, flexibles 3/8", sans vidage
<b>3600013432</b> brushed graphite, A 115, flexibles 3/8", avec Push Open
<b>3600013293</b> brushed graphite, A 115, flexibles 3/8", sans vidage

- \* Mitigeur à levier
- \* EcoProtect - économiseur d'eau
- \* Bec fixe
- Neoperl® Caché® CS, Coin Slot
- \* KWC cartouche M 35 OP
- Avec technique à disques céramique

### Ablaufgarnitur

mit Ablaufventil
ohne Ablaufventil
mit Push Open
ohne Ablaufventil
mit Push Open
ohne Ablaufventil
mit Push Open
ohne Ablaufventil
mit Push Open
ohne Ablaufventil

### Farbcode

chromeline
chromeline
brushed gold
brushed gold
matt black
matt black
brushed steel
brushed steel
brushed copper
brushed copper
brushed graphite
brushed graphite



- Réglage de débit et de température continu
- Limitation de température
- \* Raccordements flexibles 3/8"
- \* QuickInstallation - Fixation à l'aide de raccords filetés avec vis de blocage
- \* Perçage utile ø35 mm

### Données techniques

Auslaufmenge
Ablaufgarnitur
Anschluss
Auslauf
Bedienung
Farbcode

5 l/min (3 bar)
ohne Ablaufventil
Flexible Anschlussschläuche 3/8"
fest
topbedient
brushed graphite



## KWC BEVO

Mitigeur à levier - lavabo

**Modell-Linie: BEVO | 12.421.051.179FL**  
Robinetteries | Robinets à monocommande

Installationsart	Standmontage
Artikeltyp	Hebelmischer
Mass Höhe	178
Armaturengeräuschgruppe	I
Ausladung A	A 115
Energieetikette (CH)	A
Mass-Wasseraustritt	89
Material	Messing
teamNumber	725420.179
sanitasTroeschNumber	6111 842.633.000

### Pièces de rechange



#### Cartouche

**538331**  
Z.537.710