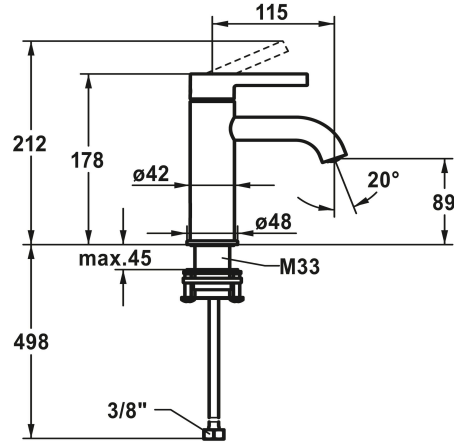


## KWC BEVO Hebelmischer - Waschtisch

Modell-Linie: BEVO | 12.421.051.179FL  
Armaturen | Manuelle Armaturen



### KWC-Nr.

**124603**  
chromeline, A 115, flexible Anschlusschläuche 3/8", mit Ablaufventil

**124604**  
chromeline, A 115, flexible Anschlusschläuche 3/8", ohne Ablaufventil

**3600013416**  
brushed gold, A 115, flexible Anschlusschläuche 3/8", mit Push Open

**3600013291**  
brushed gold, A 115, flexible Anschlusschläuche 3/8", ohne Ablaufventil

**125016**  
matt black, A 115, flexible Anschlusschläuche 3/8", mit Push Open

**125017**  
matt black, A 115, flexible Anschlusschläuche 3/8", ohne Ablaufventil

**125043**  
brushed steel, A 115, flexible Anschlusschläuche 3/8", mit Push Open

**125044**  
brushed steel, A 115, flexible Anschlusschläuche 3/8", ohne Ablaufventil

**3600013430**  
brushed copper, A 115, flexible Anschlusschläuche 3/8", mit Push Open

**3600013301**  
brushed copper, A 115, flexible Anschlusschläuche 3/8", ohne Ablaufventil

**3600013432**  
brushed graphite, A 115, flexible Anschlusschläuche 3/8", mit Push Open

**3600013293**  
brushed graphite, A 115, flexible Anschlusschläuche 3/8", ohne Ablaufventil

- \* Hebelmischer
- \* EcoProtect - Wasserspareinrichtung
- \* Auslauf fest
- Neoperl® Caché® CS, Coin Slot
- \* KWC Steuerpatrone M 35 OP
- mit Keramikscheibentechnik

### Ablaufgarnitur

mit Ablaufventil

ohne Ablaufventil

mit Push Open

ohne Ablaufventil

mit Push Open

ohne Ablaufventil

mit Push Open

ohne Ablaufventil

mit Push Open

ohne Ablaufventil

mit Push Open

ohne Ablaufventil

- Auslaufmenge und Temperatur stufenlos einstellbar
- Temperaturbegrenzung
- \* Flexible Anschlusschläuche 3/8"
- \* QuickInstallation - Befestigung mit Gewindestutzen M33 x 1.5 mit Feststellschrauben
- \* Tischbohrung ø35 mm

NEW

### Technische Daten

Auslaufmenge

5 l/min (3 bar)

## KWC BEVO Hebelmischer - Waschtisch

Modell-Linie: BEVO | 12.421.051.179FL  
Armaturen | Manuelle Armaturen

Ablaufgarnitur	ohne Ablaufventil
Anschluss	Flex. Anschlussschläuche 3/8"
Auslauf	fest
Bedienung	topbedient
Farbcode	brushed graphite
Installationsart	Standmontage
Artikeltyp	Hebelmischer
Mass Höhe	178
Armaturengeräuschgruppe	I
Ausladung A	A 115
Energieetikette (CH)	A
Mass-Wasseraustritt	89
Material	Messing
teamNumber	725420.179
sanitasTroeschNumber	6111 842.633.000



### Ersatzteile



### Steuerpatrone

**538331**  
Z.537.710