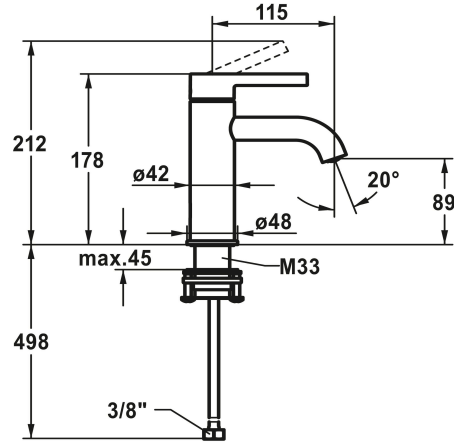


KWC BEVO Mitigeur à levier - lavabo

Modell-Linie: BEVO | 12.421.051.175FL
Robinetteries | Robinets à monocommande



KWC-No.

124603
chromeline, A 115, flexibles 3/8", avec vidage

124604
chromeline, A 115, flexibles 3/8", sans vidage

3600013416
brushed gold, A 115, flexibles 3/8", avec Push Open

3600013291
brushed gold, A 115, flexibles 3/8", sans vidage

125016
matt black, A 115, flexibles 3/8", avec Push Open

125017
matt black, A 115, flexibles 3/8", sans vidage

125043
brushed steel, A 115, flexibles 3/8", avec Push Open

125044
brushed steel, A 115, flexibles 3/8", sans vidage

3600013430
brushed copper, A 115, flexibles 3/8", avec Push Open

3600013301
brushed copper, A 115, flexibles 3/8", sans vidage

3600013432
brushed graphite, A 115, flexibles 3/8", avec Push Open

3600013293
brushed graphite, A 115, flexibles 3/8", sans vidage

- * Mitigeur à levier
- * EcoProtect - économiseur d'eau
- * Bec fixe
- Neoperl® Caché® CS, Coin Slot
- * KWC cartouche M 35 OP
- Avec technique à disques céramique

Ablaufgarnitur

mit Ablaufventil

ohne Ablaufventil

mit Push Open

ohne Ablaufventil

mit Push Open

ohne Ablaufventil

mit Push Open

ohne Ablaufventil

mit Push Open

ohne Ablaufventil

mit Push Open

ohne Ablaufventil

Farbcode

chromeline

chromeline

brushed gold

brushed gold

matt black

matt black

brushed steel

brushed steel

brushed copper

brushed copper

brushed graphite

brushed graphite

NEW

Données techniques

Auslaufmenge

Ablaufgarnitur

Anschluss

Auslauf

Bedienung

Farbcode

5 l/min (3 bar)

ohne Ablaufventil

Flexible Anschlusschläuche 3/8"

fest

topbedient

brushed gold



KWC BEVO

Mitigeur à levier - lavabo

Modell-Linie: BEVO | 12.421.051.175FL
Robinetteries | Robinets à monocommande

| | |
|-------------------------|------------------|
| Installationsart | Standmontage |
| Artikeltyp | Hebelmischer |
| Mass Höhe | 178 |
| Armaturengeräuschgruppe | I |
| Ausladung A | A 115 |
| Energieetikette (CH) | A |
| Mass-Wasseraustritt | 89 |
| Material | Messing |
| teamNumber | 725420.175 |
| sanitasTroeschNumber | 6111 842.596.000 |

Pièces de rechange



Cartouche

538331
Z.537.710