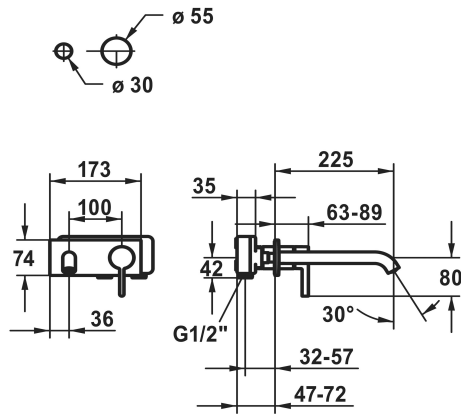


KWC BEVO

Set de finition - mitigeur à levier - lavabo

Modell-Linie: BEVO | 11.422.034.178

Robinetteries | Robinets à monocommande



KWC-No.

124619
chromeline, A 175

124620
chromeline, A 225

125022
matt black, A 175

125023
matt black, A 225

125049
brushed steel, A 175

125050
brushed steel, A 225

- * Kit de finition Mitigeur à levier
- * EcoProtect - économiseur d'eau
- * Bec fixe
- Neoperl® Caché® CS, Coin Slot
- * OptimalSpace - un espace de lavage ou de travail généreux
- * KWC cartouche M 35 H

Code couleur

chromeline

chromeline

brushed steel

brushed steel

- avec technique à disques céramique
- réglage de débit et de température continu
- * À commander séparément :
- Unité de base ½" 39.001.401.931
- * À commander séparément (optionnel ou si nécessaire):
- Rallonge 20 mm Z.536.333

NEW

Données techniques

| | |
|--------------------------------------|-----------------|
| Débit | 5 l/min (3 bar) |
| Raccord | G 1/2" |
| goulot | fixe |
| Diamètre | 173 x 74 |
| Commande | front lever |
| Code couleur | brushed copper |
| Type d'installation | Wall mounted |
| Type de robinet | Lever mixer |
| Groupe de bruit pour la robinetterie | I |
| Unité de base | Trim kit |
| Projection A | A 225 |
| Label énergétique (CH) | A |
| Connexion mesure | Range CH curent |
| Matière | Laiton |



Pièces de rechange

KWC BEVO

Set de finition - mitigeur à levier - lavabo

Modell-Linie: BEVO | 11.422.034.178

Robinetteries | Robinets à monocommande



Cartouche

538327

Z.537.582
