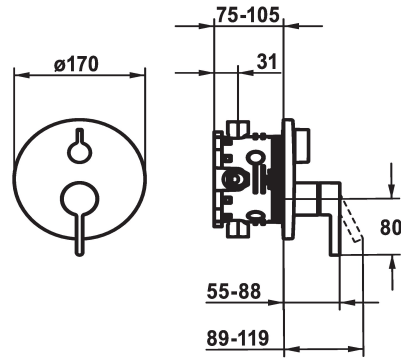


## KWC FIT

Set di montaggio finale - Miscelatore a leva - Vasca

Modell-Linie: FIT | 20.544.512.176

Rubinerie per bagni | Rubinerie monocomando



### KWC-No.

**125426**  
chromeline, Set di montaggio finale

**125427**  
chromeline, Set di montaggio finale, con dispositivo di sicurezza DIN EN 1717

**360008634**  
matt black, Set di montaggio finale

**360008641**  
matt black, Set di montaggio finale, con dispositivo di sicurezza DIN EN 1717

- \* Set di montaggio con unità funzionale
- \* Scarico sopra e sotto
- \* Manopola ruotabile per la deviazione
- \* KWC cartuccia M 35 H
- con tecnica a dischi in ceramica
- regolazione continua della portata e della temperatura
- \* Incluso nella fornitura:

### Unità per incasso

FM-Set

Set di montaggio, con DIN EN 1717

FM-Set

Set di montaggio, con DIN EN 1717

- Miscelatore, leva, calotta, guaina, piastra di copertura, portarosetta, deviatore
- Piastra di copertura senza vite di fissaggio
- \* Ordinare separatamente:
- Unità sottomuro KWC BLUEBOX®
- ½", senza pre-blocchi, 39.999.900.931
- ¾" (½"), con pre-blocchi, 39.999.910.931

NEW

### Dati tecnici

Portata
Diametro
Operazione
Codice colore
Tipo di installazione
Tipo di rubinetto
Classe di rumorosità
Unità per incasso
Etichetta energetica
Materiale
teamNumber

19 l/min (3 bar)
D170
azionamento frontale
matt black
Installazione a parete
Hebelmischer
I
Set di montaggio, con DIN EN 1717
C
Ottone
725684.629

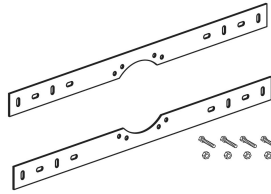
### Accessori necessari

## KWC FIT

Set di montaggio finale - Miscelatore a leva - Vasca

Modell-Linie: FIT | 20.544.512.176

Rubinerie per bagni | Rubinetterie monocomando



### BLUEBOX Unità sotto muro

**124005**  
39.999.900.931

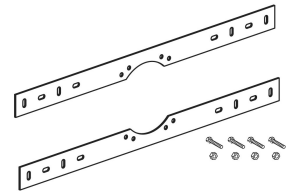
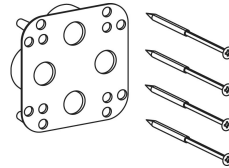
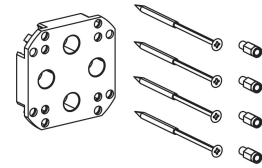
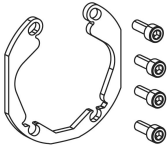
### BLUEBOX Unità sotto muro

**124006**  
39.999.910.931

### BLUEBOX Set di montaggio

**537995**  
Z.537.995

## Accessori opzionali



### BLUEBOX Set allineamento ±3.5°

**537593**  
Z.537.593

### BLUEBOX Set di prolunga 15 mm

**537595**  
Z.537.595

### BLUEBOX sotto prolunga di 15 mm

**537953**  
Z.537.953

### BLUEBOX Set di montaggio

**537995**  
Z.537.995

## Pezzi di ricambio



### Cartuccia M 35 H

**538327**  
Z.537.582