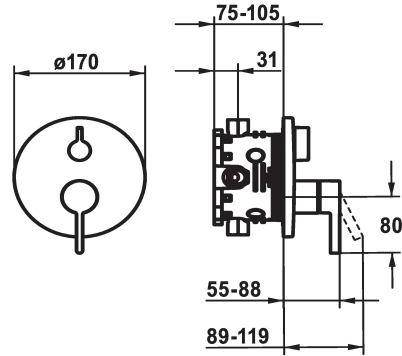


KWC FIT

Fertigmontageset - Hebelmischer - Wanne

Modell-Linie: FIT | 20.544.512.176
Armaturen | Manuelle Armaturen



KWC-Nr.

125426
chromeline, Fertigmontageset

125427
chromeline, Fertigmontageset, mit Sicherungseinrichtung DIN EN 1717

360008634
matt black, Fertigmontageset

360008641
matt black, Fertigmontageset, mit Sicherungseinrichtung DIN EN 1717

- * Fertigmontageset mit Funktionseinheit
- * Abgang oben und unten
- * Drehgriff zur Umstellung
- * KWC Steuerpatrone M 35 H
- mit Keramikscheibentechnik
- Auslaufmenge und Temperatur stufenlos einstellbar
- * Lieferumfang:

Unterputz

FM-Set

FM-Set, mit SI DIN EN 1717

FM-Set

FM-Set, mit SI DIN EN 1717

- Mischereinheit, Hebel, Kappe, Hülse, Abdeckplatte, Rosettenträger, Umstellung
- Schraubenlose Befestigung der Abdeckplatte
- * Separat bestellen:
 - Unterputz-Einheit KWC BLUEBOX® ½", ohne Vorabspernung, 39.999.900.931
 - ¾" (½"), mit Vorabspernung, 39.999.910.931

NEW

Technische Daten

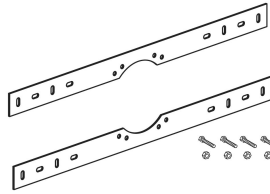
Durchflussmenge	19 l/min (3 bar)
Durchmesser	D170
Bedienung	frontbedient
Farbcode	matt black
Installationsart	Wandmontage
Armaturtyp	Hebelmischer
Armaturengeräuschgruppe	I
Unterputz	FM-Set, mit SI DIN EN 1717
Energie Etikette	C
Material	Messing
teamNumber	725684.629

Notwendiges Zubehör

KWC FIT

Fertigmontageset - Hebelmischer - Wanne

Modell-Linie: FIT | 20.544.512.176
Armaturen | Manuelle Armaturen



BLUEBOX Unterputz-Einheit

124005
39.999.900.931

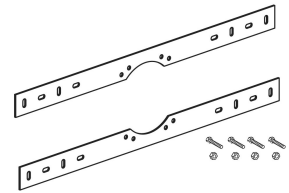
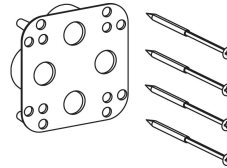
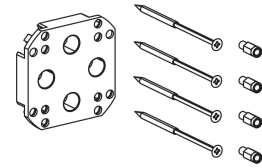
BLUEBOX Unterputz-Einheit

124006
39.999.910.931

BLUEBOX Montageset

537995
Z.537.995

Optionales Zubehör



BLUEBOX Ausrichtset

537593
Z.537.593

BLUEBOX Verlängerungsset 15 mm

537595
Z.537.595

BLUEBOX Umkehradapter

537953
Z.537.953

BLUEBOX Montageset

537995
Z.537.995

Ersatzteile



Steuerpatrone M 35 H

538327
Z.537.582