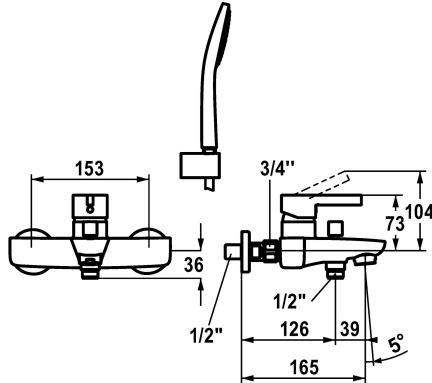


KWC FIT Mitigeur à levier - Baignoire

Modell-Linie: FIT | 20.542.012.176
Robinettes | Robinets à monocommande



KWC-No.

3600004637
chromeline, AD 153, A 165, avec douchette, flexible et support

125422
chromeline, AD 153, A 165, sans raccords, sans douchette, flexible et support

3600008628
matt black, AD 153, A 165, avec douchette, flexible et support

3600008629
matt black, AD 153, A 165, sans douchette, flexible et support

garniture de douche

avec douchette, flexible et support

sans douchette, flexible et support

avec douchette, flexible et support

sans douchette, flexible et support

Code couleur

chromeline

chromeline

matt black

matt black

NEW

- * Mitigeur à levier
- * Inverseur automatique
- * Anti-refoulement intégré
- * Bec fixe
- Neoperl® Perlator®
- * KWC cartouche M 35 H
- avec technique à disques céramique

- réglage de débit et de température continu
- * Raccords avec pointeaux d'arrêt 1/2" x 3/4" L 40
- * Livraison:
- Douche KWC FIT-E eco 26.000.131.176
- Support de douchette 26.000.622.176
- Flexible de douchette 1600 mm, en plastique 26.001.003.176

Données techniques

Débit
Sortie de douchette: Débit
goulot
garniture de douche
Commande
Code couleur
Type d'installation
Type de robinet
Dimension de la hauteur
Groupe de bruit pour la robinetterie
Sortie de douchette: Groupe de bruit pour la robinetterie
Projection A
Label énergétique
Connexion mesure
Dimension de la sortie d'eau
Matière
teamNumber

20 l/min (3 bar)
5,6 l/min (3 bar)
Fixe
avec douchette, flexible et support
commande par le haut
matt black
Montage mural
Hebelmischer
73
II
I
A165
A
153
10
Laiton
725692.629

Pièces de rechange

KWC FIT

Mitigeur à levier - Baignoire

Modell-Linie: FIT | 20.542.012.176

Robinetteries | Robinets à monocommande



Cartouche M 35 H

538327

Z.537.582
