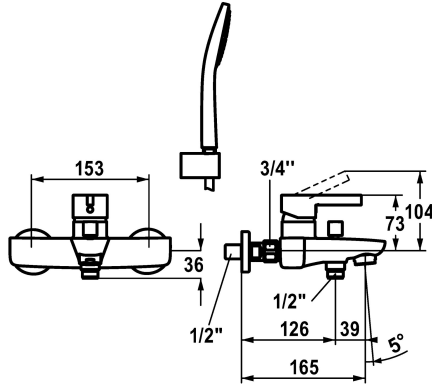


## KWC FIT Hebelmischer - Wanne

Modell-Linie: FIT | 20.542.012.176  
Armaturen | Manuelle Armaturen



### KWC-Nr.

**3600004637**

chromeline, AD 153, A 165, mit Brause, Schlauch und Halter

**125422**

chromeline, AD 153, A 165, ohne Wandanschlüsse, ohne Brause, Schlauch und Halter

**3600008628**

matt black, AD 153, A 165, mit Brause, Schlauch und Halter

**3600008629**

matt black, AD 153, A 165, ohne Brause, Schlauch und Halter

### Brausegarnitur

mit Brause, Schlauch, Halter

ohne Brause, Schlauch, Halter

mit Brause, Schlauch, Halter

ohne Brause, Schlauch, Halter

### Farbcode

chromeline

chromeline

matt black

matt black

NEW

- \* Hebelmischer
- \* Umstellung mit automatischer Rückstellung
- \* Eigensicher gegen Rückfließen
- \* Auslauf fest
- Neoperl® Perlator®
- \* KWC Steuerpatrone M 35 H
- mit Keramikscheibentechnik

- Auslaufmenge und Temperatur stufenlos einstellbar
- \* Wandanschlüsse 1/2" x 3/4", absperrbar L 40
- \* Lieferumfang:
- Handbrause KWC FIT-E eco 26.000.131.176
- Brausenhalter 26.000.622.176
- Brausenschlauch 1600 mm, Kunststoff 26.001.003.176

### Technische Daten

Auslaufmenge	20 l/min (3 bar)
Brausenabgang: Auslaufmenge	5,6 l/min (3 bar)
Auslauf	fest
Brausegarnitur	mit Brause, Schlauch, Halter
Bedienung	topbedient
Farbcode	matt black
Installationsart	Wandmontage
Armaturtyp	Hebelmischer
Mass Höhe	73
Armaturengeräuschgruppe	II
Brausenabgang: Armaturengeräuschgruppe	I
Ausladung A	A 165
Energie Etiketle	A
Anschluss Mass	153
Mass-Wasseraustritt	10
Material	Messing
teamNumber	725692.629

Auslaufmenge	20 l/min (3 bar)
Brausenabgang: Auslaufmenge	5,6 l/min (3 bar)
Auslauf	fest
Brausegarnitur	mit Brause, Schlauch, Halter
Bedienung	topbedient
Farbcode	matt black
Installationsart	Wandmontage
Armaturtyp	Hebelmischer
Mass Höhe	73
Armaturengeräuschgruppe	II
Brausenabgang: Armaturengeräuschgruppe	I
Ausladung A	A 165
Energie Etiketle	A
Anschluss Mass	153
Mass-Wasseraustritt	10
Material	Messing
teamNumber	725692.629

### Ersatzteile

## KWC FIT Hebelmischer - Wanne

Modell-Linie: FIT | 20.542.012.176  
Armaturen | Manuelle Armaturen



### Steuerpatrone M 35 H

---

**538327**  
Z.537.582

---