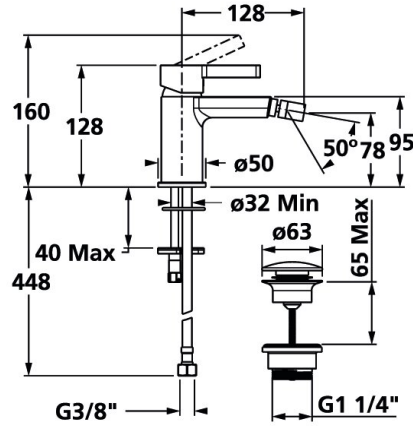


## KWC FIT

Mitigeur à levier - Bidet

Modell-Linie: FIT | 13.541.641.176FL

Robinetteries | Robinets à monocommande



### KWC-No.

**125421**

chromeline, A 130, raccords flexibles, avec vidage

**360008627**

mat black, A 130, raccords flexibles, avec Push Open

### Code couleur

chromeline

mat black

NEW

\* Mitigeur à levier

\* Bec fixe

- Neoperl® à rotule Perlator®

\* KWC cartouche M 35 OP

- avec technique à disques céramique

- réglage de débit et de température continu

- limitation de température

\* Raccords flexibles 3/8"

\* Fixation par tige fileté M8 x 1

\* Perçage utile ø35 mm

\* Livraison:

- Garniture de vidage KWC Push Open 2 in 1 KWC Z.538.321.176

### Données techniques

|                                      |
|--------------------------------------|
| Débit                                |
| vidage                               |
| Raccord                              |
| goulot                               |
| Commande                             |
| Code couleur                         |
| Type d'installation                  |
| Type de robinet                      |
| Dimension de la hauteur              |
| Groupe de bruit pour la robinetterie |
| Projection A                         |
| Label énergétique                    |
| Dimension de la sortie d'eau         |
| Matière                              |

|                                  |
|----------------------------------|
| 4,8 l/min (3 bar)                |
| avec Push open                   |
| tuyaux de raccordement flexibles |
| Fixe                             |
| commande par le haut             |
| mat black                        |
| montage vertical                 |
| Hebelmischer                     |
| 129                              |
| l                                |
| A130                             |
| A                                |
| 78                               |
| Laiton                           |

### Pièces de rechange

## KWC FIT Mitigeur à levier - Bidet

Modell-Linie: FIT | 13.541.641.176FL  
Robinetteries | Robinets à monocommande



### Cartouche M 35 OP

---

**538331**  
Z.537.710

---