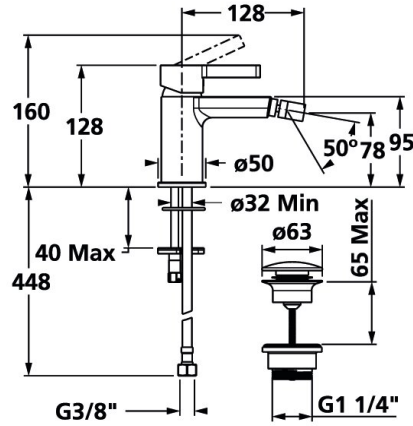


KWC FIT Hebelmischer - Bidet

Modell-Linie: FIT | 13.541.641.176FL
Armaturen | Manuelle Armaturen



KWC-Nr.

- 125421**
chromeline, A 130, flexible Anschlusschläuche, mit Ablaufgarnitur
- 360008627**
matt black, A 130, flexible Anschlusschläuche, mit Push Open

- * Hebelmischer
- * Auslauf fest
- Kugelgelenk-Neoperl® Perlator®
- * KWC Steuerpatrone M 35 OP
- mit Keramikscheibentechnik
- Auslaufmenge und Temperatur stufenlos einstellbar

Farbcode

- chromeline
- matt black



- Temperaturbegrenzung
- * Flexible Anschlusschläuche 3/8"
- * Befestigung mit Stehbolzen M8 x 1
- * Tischbohrung ø35 mm
- * Lieferumfang:
- KWC Ablaufventil Push Open 2 in 1 Z.538.321.176

Technische Daten

Auslaufmenge
Ablaufgarnitur
Anschluss
Auslauf
Bedienung
Farbcode
Installationsart
Armaturtyp
Mass Höhe
Armaturengeräuschgruppe
Ausladung A
Energie Etikette
Mass-Wasseraustritt
Material
teamNumber

4,8 l/min (3 bar)
mit Push open
Flexible Anschlusschläuche
fest
topbedient
matt black
Standmontage
Hebelmischer
129
I
A 130
A
78
Messing
725680.629

Ersatzteile

KWC FIT Hebelmischer - Bidet

Modell-Linie: FIT | 13.541.641.176FL
Armaturen | Manuelle Armaturen



Steuerpatrone M 35 OP

538331
Z.537.710
