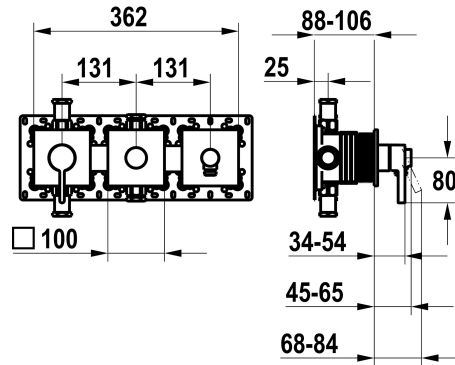


KWC FIT

Set pronto da installare, con dispositivo di sicurezza DIN EN 1717 – miscelatore a leva – vasca

Modell-Linie: FIT | 20.554.550.176

Rubinerterie per doccia | Rubinerterie per vasca da bagno



KWC-No.

125435

chromeline, set pronto da installare, con dispositivo di sicurezza DIN EN 1717

360008124

matt black, set pronto da installare, con dispositivo di sicurezza DIN EN 1717

Codice colore

chromeline

matt black

NEW

* Set di montaggio con unità funzionale KWC HOMEBOX

* Scarico

- con attacco per tubo flessibile integrato

- sopra o sotto per la seconda utenza con deviatore CHOICE senza riarmo automatico

* KWC cartuccia M 35-S HF

- con tecnica a dischi in ceramica

- regolazione continua della portata e della temperatura

* Incluso nella fornitura:

- Miscelatore a leva

- Deviatore

- Unità di collegamento al tubo flessibile

- Piastra di copertura senza vite di fissaggio

* Ordinare separatamente:

- Unità sottomuro KWC HOMEBOX Miscelatore termostatico/ a leva
2 utenze 39.006.261.931

Dati tecnici

| |
|-------------------------------------|
| Portata |
| Uscita doccia: Portata |
| Diametro |
| Operazione |
| Codice colore |
| Tipo di installazione |
| Tipo di rubinetto |
| Classe di rumorosità |
| Unità per incasso |
| Uscita doccia: Classe di rumorosità |
| Etichetta energetica |
| Materiale |
| teamNumber |

| |
|-----------------------------------|
| 19.2 l/min (3bar) |
| 15.2 l/min (3bar) |
| 362x100 |
| azionamento frontale |
| matt black |
| Installazione a parete |
| Hebelmischer |
| II |
| Set di montaggio, con DIN EN 1717 |
| I |
| C |
| Ottone |
| 725716.629 |

Pezzi di ricambio

KWC FIT

Set pronto da installare, con dispositivo di sicurezza DIN EN 1717 – miscelatore a leva – vasca

Modell-Linie: FIT | 20.554.550.176

Rubinerie per doccia | Rubinerie per vasca da bagno



Cartuccia M 35-S HF

537602
Z.537.602
