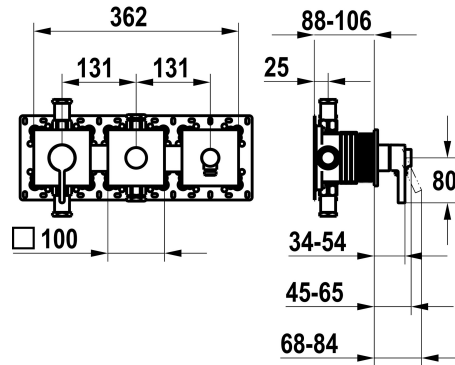


KWC FIT

Set de montage complet, avec dispositif de sécurité DIN EN 1717 - mitigeur à levier - baignoire

Modell-Linie: FIT | 20.554.550.176
Douches | Robinetteries de baignoire



KWC-No.

125435
chromeline, set de montage complet, avec dispositif de sécurité
DIN EN 1717

360008124
matt black, set de montage complet, avec dispositif de sécurité
DIN EN 1717

* Kit de finition avec unité fonctionnelle KWC HOMEBOX

* Sortie
- avec raccord de tuyau intégré
- en haut ou en bas pour le deuxième consommateur avec inverseur
CHOICE sans réarmement automatique

* KWC cartouche M 35-S HF
- avec technique à disques céramique
- réglage de débit et de température continu

Code couleur

chromeline

matt black

NEW

* Livraison:

- Unité de mélange à levier
- Unité d'inversion
- Unité de raccordement de tuyau
- Set de fixation du cache sans vis

* À commander séparément:
- Unité de base KWC HOMEBOX Mitigeur thermostatique / à levier 2
consommateurs 39.006.261.931

Données techniques

Débit
Sortie de douche: Débit
Diamètre
Commande
Code couleur
Type d'installation
Type de robinet
Groupe de bruit pour la robinetterie
Unité de base
Sortie de douche: Groupe de bruit pour la robinetterie
Label énergétique
Matière

19.2 l/min (3bar)
15.2 l/min (3bar)
362x100
commande frontale
matt black
Montage mural
Hebelmischer
II
Kit de finition, avec DIN EN 1717
I
C
Laiton

Pièces de rechange

KWC FIT

Set de montage complet, avec dispositif de sécurité DIN EN 1717 - mitigeur à levier - baignoire

Modell-Linie: FIT | 20.554.550.176
Douches | Robinetteries de baignoire



Cartouche M 35-S HF

537602
Z.537.602
