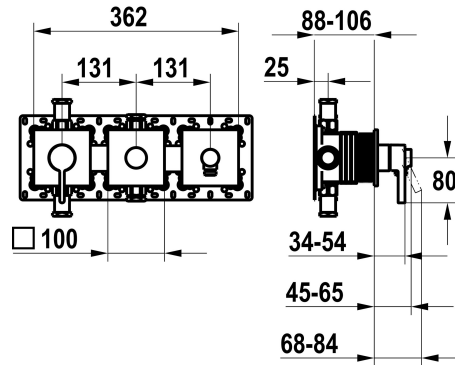


## KWC FIT

Set de montage complet, avec dispositif de sécurité DIN EN 1717 - mitigeur à levier - baignoire

Modell-Linie: FIT | 20.554.550.176  
Douches | Robinetteries de baignoire



### KWC-No.

**125435**  
chromeline, set de montage complet, avec dispositif de sécurité  
DIN EN 1717

**360008124**  
matt black, set de montage complet, avec dispositif de sécurité  
DIN EN 1717

- \* Kit de finition avec unité fonctionnelle KWC HOMEBOX
- \* Sortie
  - avec raccord de tuyau intégré
  - en haut ou en bas pour le deuxième consommateur avec inverseur CHOICE sans réarmement automatique
- \* KWC cartouche M 35-S HF
  - avec technique à disques céramique
  - réglage de débit et de température continu

### Code couleur

chromeline

matt black

NEW

- \* Livraison:
  - Unité de mélange à levier
  - Unité d'inversion
  - Unité de raccordement de tuyau
  - Set de fixation du cache sans vis
- \* À commander séparément:
  - Unité de base KWC HOMEBOX Mitigeur thermostatique / à levier 2 consommateurs 39.006.261.931

### Données techniques

Débit	19.2 l/min (3bar)
Sortie de douchette: Débit	15.2 l/min (3bar)
Diamètre	362x100
Commande	commande frontale
Code couleur	matt black
Type d'installation	Montage mural
Type de robinet	Hebelmischer
Groupe de bruit pour la robinetterie	II
Unité de base	Kit de finition, avec DIN EN 1717
Sortie de douchette: Groupe de bruit pour la robinetterie	I
Label énergétique	C
Matière	Laiton
teamNumber	725716.629

### Pièces de rechange

## KWC FIT

Set de montage complet, avec dispositif de sécurité DIN EN 1717 - mitigeur à levier - baignoire

Modell-Linie: FIT | 20.554.550.176  
Douches | Robinetteries de baignoire



### Cartouche M 35-S HF

---

**537602**  
Z.537.602

---