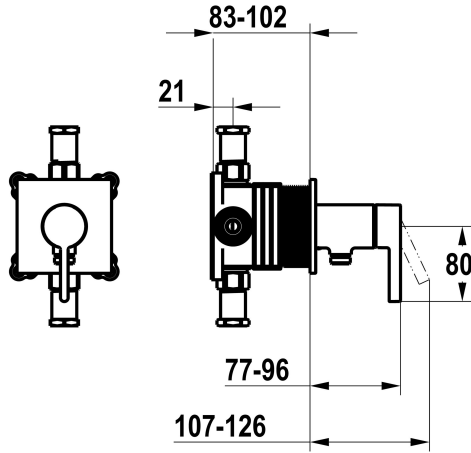


KWC BEVO

Set di montaggio finale - miscelatore a leva - doccia

Modell-Linie: BEVO | 21.424.550.177

Rubinerterie per doccia | Rubinerterie monocomando per doccia



KWC-No.

125291
chromeline, con dispositivo di sicurezza DIN EN 1717

360008122
brushed steel, con dispositivo di sicurezza DIN EN 1717

360008121
matt black, con dispositivo di sicurezza DIN EN 1717

Codice colore

chromeline

brushed steel

matt black

* Set di montaggio con unità funzionale KWC HOMEBOX
* Scarico
- con attacco per tubo flessibile integrato
* KWC cartuccia M 35-S HF
- con tecnica a dischi in ceramica
- regolazione continua della portata e della temperatura

* Incluso nella fornitura:
- Miscelatore a leva - con attacco per tubo flessibile integrato
- Piastra di copertura senza vite di fassaggio
* Ordinare separatamente:
- Unità sottomuro KWC HOMEBOX Miscelatore a leva 1 Utenza
39.006.251.931

Dati tecnici

Portata	16 l/min (3 bar)
Diametro	100X100
Operazione	FRONTBEDIENT
Codice colore	brushed steel
Tipo di installazione	WANDMONTAGE
Tipo di rubinetto	HEBELMISCHER
Classe di rumorosità	I
Unità per incasso	FM-SET MIT SI
Etichetta energetica (CH)	C
Materiale	Ottone
teamNumber	725709.101
sanitasTroschNumber	6111 365.490.000



Pezzi di ricambio

KWC BEVO

Set di montaggio finale - miscelatore a leva - doccia

Modell-Linie: BEVO | 21.424.550.177

Rubinetterie per doccia | Rubinetterie monocomando per doccia



Cartuccia

537602
Z.537.602
