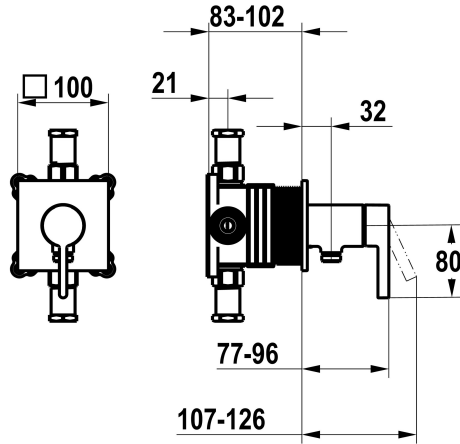


KWC FIT

Set de montage complet, avec dispositif de sécurité DIN EN 1717 - mitigeur à levier - douche

Modell-Linie: FIT | 21.554.550.176
Douches | Douches manuelles



KWC-No.

125434

chromeline, set de montage complet, avec dispositif de sécurité DIN EN 1717

360008116

matt black, set de montage complet, avec dispositif de sécurité DIN EN 1717

Code couleur

chromeline

matt black

NEW

* Kit de finition avec unité fonctionnelle KWC HOMEBOX

* Sortie

- avec raccord de tuyau intégré

* KWC cartouche M 35-S HF

- avec technique à disques céramique

- réglage de débit et de température continu

* Livraison:

- Unité de mélange à levier - avec raccord de tuyau intégré

- Set de fixation du cache sans vis

* À commander séparément:

- Unité de base KWC HOMEBOX Mélangeur à levier 1

consommateur 39.006.251.931

Données techniques

Débit

12 l/min (3 bar)

Diamètre

100x100

Commande

commande frontale

Code couleur

matt black

Type d'installation

Montage mural

Type de robinet

Hebelmischer

Groupe de bruit pour la robinetterie

l

Unité de base

Kit de finition, avec DIN EN 1717

Matière

Laiton

Pièces de rechange





KWC FIT

Set de montage complet, avec dispositif de sécurité DIN EN 1717 - mitigeur à levier - douche

Modell-Linie: FIT | 21.554.550.176
Douches | Douches manuelles

Cartouche M 35-S HF

537602
Z.537.602
