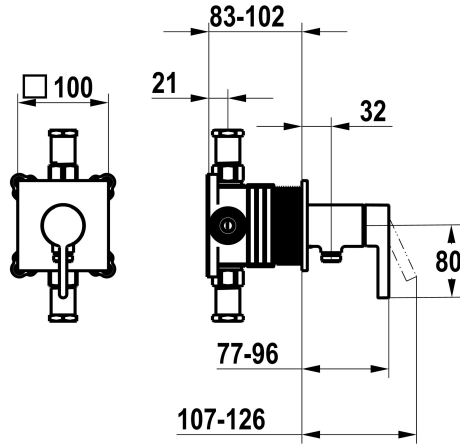


KWC FIT

Fertigmontageset, mit Sicherungseinrichtung DIN EN 1717 - Hebelmischer - Dusche

Modell-Linie: FIT | 21.554.550.176

Duscharmaturen | Konventionelle Dusche



KWC-Nr.

125434

chromeline, Fertigmontageset, mit Sicherungseinrichtung DIN EN 1717

360008116

matt black, trim kit, with safety device DIN EN 1717

Farbcode

chromeline

matt black

NEW

* Fertigmontageset mit Funktionseinheit KWC HOMEBOX

* Abgang

- bei integriertem Schlauchanschluss

* KWC Steuerpatrone M 35-S HF

- mit Keramikscheibentechnik

- Auslaufmenge und Temperatur stufenlos einstellbar

* Lieferumfang:

- Hebelmischer-Einheit mit integriertem Schlauchanschluss

- Schraubenlose Befestigung der Abdeckplatte

* Separat bestellen:

- Unterputz-Einheit KWC HOMEBOX Hebelmischer 1 Verbraucher

39.006.251.931

Technische Daten

Durchflussmenge

12 l/min (3 bar)

Durchmesser

100 x 100

Bedienung

frontbedient

Farbcode

matt black

Installationsart

Wandmontage

Armaturtyp

Hebelmischer

Armaturengeräuschgruppe

I

Unterputz

FM-Set, mit SI DIN EN 1717

Material

Messing

Ersatzteile





KWC FIT

Fertigmontageset, mit Sicherungseinrichtung DIN EN 1717 - Hebelmischer - Dusche

Modell-Linie: FIT | 21.554.550.176

Duscharmaturen | Konventionelle Dusche

Steuerpatrone M 35-S HF

537602

Z.537.602
