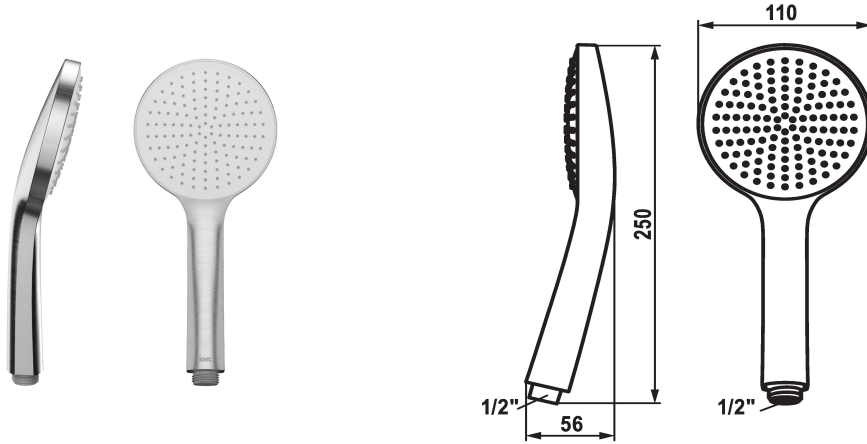


## KWC FIT-E eco Handbrause

Modell-Linie: FIT-E | 26.000.131.177  
Duscharmaturen | Duschbrausen



### KWC-Nr.

**125281**  
chromeline

**360007766**  
matt black

**360007767**  
brushed steel

### Farbcode

chromeline

matt black

brushed steel

NEW

\* Handbrause KWC FIT -E eco  
\* TouchProtect - Schutz vor Verbrennungen durch  
Zweischalenprinzip

\* Reinigungsfreundliches Brausesieb  
\* Anschlussgewinde 1/2"

### Technische Daten

Auslaufmenge

6 l/min (3 bar)

Anschluss

G 1/2"

Farbcode

brushed steel

Armaturtyp

Handbrause

Strahlart

ecojet

Armaturengeräuschgruppe

I

Energie Etiketle

A

Material

Kunststoff

teamNumber

725632.583