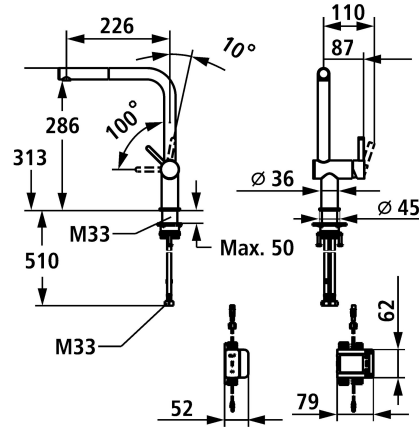


## KWC BEVO E Hybridarmatur - Küche

Modell-Linie: BEVO E | 10.531.643.700FL  
Armaturen | Elektronische Armaturen



### KWC-Nr.

**3600005935**

Edelstahl, A 225, flexible Anschlussschläuche 3/8", Batterie

**3600005936**

industrial black, A 225, flexible Anschlussschläuche 3/8", Batterie

### Farbcode

Edelstahl

industrial black

- \* Hybridarmatur, berührungsarm, Küche
- \* Aus Edelstahl
- \* Positionierung des Hebels nur rechts möglich
- Sicherheit für Kinder: Kaltwasser bei Hebelposition vorne
- \* TouchProtect - Schutz vor Verbrennungen durch Zweischalenprinzip
- \* Auszugauslauf
- Neoperl® Caché®
- bis 500 mm ausziehbar
- \* Schlauchdurchführung, schwenkbar 150°
- \* EasyLock - einfache Auszugbrauserückführung
- \* OptimalSpace - großzügiger Wasch- / Arbeitsbereich

- \* KWC Steuerpatrone S 25
- mit Keramikscheibentechnik
- Auslaufmenge und Temperatur stufenlos einstellbar
- \* Infrarotsensor
- Kaltwasser
- Wasserlaufzeit 30 Sekunden
- \* Magnetventil
- \* Batteriebox für 4 AA-Batterien (Batterien nicht enthalten)
- \* Flexible Anschlussschläuche 3/8"
- \* QuickInstallation - Befestigung mit Gewindestutzen M33 x 1.5 mit Feststellschrauben
- \* Tischbohrung ø35 mm

### Technische Daten

Auslaufmenge

5.1 l/min (3 bar)

Anschluss

Flexible Anschlussschläuche 3/8"

Auslauf

schwenkbar

Farbcode

Edelstahl

Artikeltyp

Elektronik

Armaturengeräuschgruppe

I

Ausladung A

A 225

Material

rostfreier Stahl



### Ersatzteile

## KWC BEVO E Hybridarmatur - Küche

Modell-Linie: BEVO E | 10.531.643.700FL  
Armaturen | Elektronische Armaturen



**Steuerpatrone**

---

**538711**  
Z.536.032

---



**Service Schlüssel Neoperl © Caché ©, TJ,**  
**18 mm, grün**

---

**634729**  
Z.634.729

---