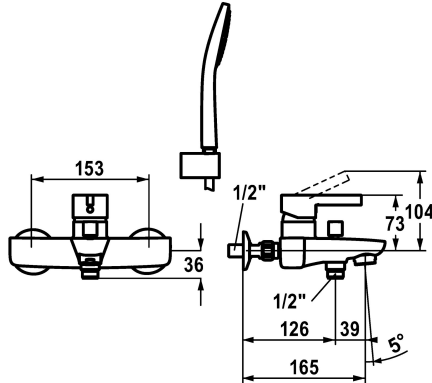


KWC FIT Hebelmischer - Wanne

Modell-Linie: FIT | 20.542.012.000
Duscharmaturen | Wannenmischer



KWC-Nr.

3600004637

chromeline, AD 153, A 165, mit Brause, Schlauch und Halter

125422

chromeline, AD 153, A 165, ohne Wandanschlüsse, ohne Brause, Schlauch und Halter

3600008628

matt black, AD 153, A 165, mit Brause, Schlauch und Halter

3600008629

matt black, AD 153, A 165, ohne Brause, Schlauch und Halter

Brausegarnitur

mit Brause, Schlauch, Halter

ohne Brause, Schlauch, Halter

mit Brause, Schlauch, Halter

ohne Brause, Schlauch, Halter

Farbcode

chromeline

chromeline

matt black

matt black

- * Hebelmischer
- * Umstellung mit automatischer Rückstellung
- * Eigensicher gegen Rückfließen
- * Auslauf fest
- Neoperl® Perlator®
- * KWC Steuerpatrone M 35 H
- mit Keramikscheibentechnik

- Auslaufmenge und Temperatur stufenlos einstellbar
- * Wandanschlüsse 1/2" x 3/4", absperrbar L 40
- * Lieferumfang:
- Handbrause KWC FIT-E eco 26.000.131.000
- Brausenhalter 26.000.622.000
- Brausenschlauch 1600 mm, Kunststoff 26.001.003.000

Technische Daten

Auslaufmenge	20 l/min (3 bar)
Brausenabgang: Auslaufmenge	5,6 l/min (3bar)
Auslauf	fest
Brausegarnitur	mit Brause, Schlauch, Halter
Bedienung	topbedient
Farbcode	chromeline
Installationsart	Wandmontage
Armaturtyp	Hebelmischer
Mass Höhe	73
Armaturengeräuschgruppe	II
Brausenabgang: Armaturengeräuschgruppe	I
Ausladung A	A 165
Energie Etikette	A
Anschluss Mass	153
Mass-Wasseraustritt	10
Material	Messing
teamNumber	725692.502

Auslaufmenge	20 l/min (3 bar)
Brausenabgang: Auslaufmenge	5,6 l/min (3bar)
Auslauf	fest
Brausegarnitur	mit Brause, Schlauch, Halter
Bedienung	topbedient
Farbcode	chromeline
Installationsart	Wandmontage
Armaturtyp	Hebelmischer
Mass Höhe	73
Armaturengeräuschgruppe	II
Brausenabgang: Armaturengeräuschgruppe	I
Ausladung A	A 165
Energie Etikette	A
Anschluss Mass	153
Mass-Wasseraustritt	10
Material	Messing
teamNumber	725692.502



Ersatzteile

KWC FIT Hebelmischer - Wanne

Modell-Linie: FIT | 20.542.012.000
Duscharmaturen | Wannenmischer



Steuerpatrone M 35 H

538327
Z.537.582

538856
K.30.90.00.000.44