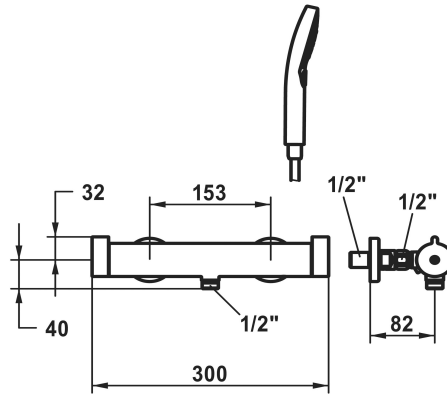


## KWC

### Miscelatore termostatico - doccia style

**Modell-Linie: SHOWERCULTURE | 26.009.100.176**

Rubinetterie per doccia | Rubinetterie monocomando per doccia



#### KWC-No.

- 124674**  
chromeline, AD 153, con doccetta e flessibile
- 3600013668**  
brushed gold, AD 153, con doccetta e flessibile
- 3600003707**  
matt black, AD 153, con doccetta e flessibile
- 3600003716**  
brushed steel, AD 153, con doccetta e flessibile
- 3600013687**  
brushed copper, AD 153, con doccetta e flessibile
- 3600013669**  
brushed graphite, AD 153, con doccetta e flessibile

#### Farbcode

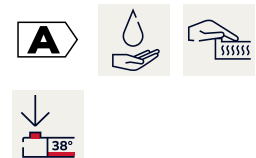
- chromeline
- brushed gold
- matt black
- brushed steel
- brushed copper
- brushed graphite

- \* Miscelatore termostatico style
- \* EcoProtect - risparmio idrico
- \* TouchProtect - protezione dalle scottature grazie al sistema a intercapedine
- \* SkinProtect - Protezione dalle scottature
- \* Manopola girevole per la regolazione di portata
- \* Con sicurezza antiriflusso
- \* Unità di regolazione termostatica di precisione

- temperatura dell'acqua costante (anche in caso di oscillazioni di pressione nella rete)
- elevata velocità di reazione
- \* Raccordi a parete 1/2" x 1/2", serrabili L 40
- \* Incluso nella fornitura:
- Doccetta KWC CHOICE-G 26.000.125.176
- Tubo flessibile per doccia 1500 mm in plastica 26.001.033.176

#### Dati tecnici

Brauseabgang: Auslaufmenge	11.3 l/min (3 bar)
Anschluss	G 1/2"
Auslauf	fest
Brausegarnitur	mit Brause, Schlauch
Bedienung	seitenbedient
Farbcode	matt black
Installationsart	Wandmontage
Artikeltyp	mit Thermostat
Brauseabgang: Armaturengeräuschgruppe	I
Energieetikette (CH)	C
Anschluss Mass	153
Material	Messing
Höhe maximal	32 mm
teamNumber	725217.629



## KWC

Miscelatore termostatico - doccia style

Modell-Linie: **SHOWERCULTURE | 26.009.100.176**

Rubinerterie per doccia | Rubinerterie monocomando per doccia

### Pezzi di ricambio



#### Flessibile per doccia

**3600009263**  
26.001.033.176



#### CHOICE-G Doccetta

**125608**  
26.000.125.176