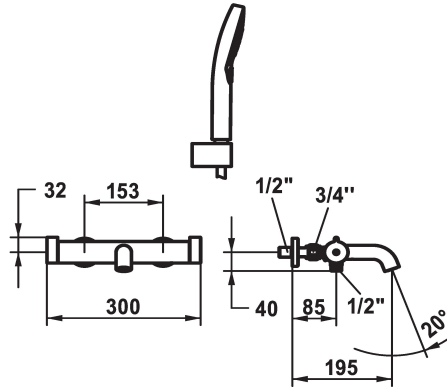


KWC

Miscelatore termostatico – vasca

Modell-Linie: **SHOWERCULTURE | 26.009.503.177**

Rubinerterie per doccia | Rubinerterie monocomando per doccia



KWC-No.

360003680

brushed steel, AD 153, A 195, con doccia, tubo e supporto

360003682

brushed steel, AD 153, A 195, senza doccia, tubo e supporto

360003684

brushed steel, AD 153, A 195, senza raccordi a parete, senza doccia, tubo e supporto

set doccia

con doccia, tubo e supporto

senza doccia, tubo e supporto

senza raccordi

senza doccia, tubo e supporto

NEW

* Miscelatore termostatico style

* EcoProtect - risparmio idrico

* TouchProtect - protezione dalle scottature grazie al sistema a intercapedine

* SkinProtect - Protezione dalle scottature

* Manopola girevole per la regolazione di portata e la deviazione

* Con sicurezza antiriflusso

* Bocca fissa

- Neoperl® SLIM®

* Unità di regolazione termostatica di precisione

- temperatura dell'acqua costante (anche in caso di oscillazioni di pressione nella rete)

- elevata velocità di reazione

* Raccordi a parete 1/2" x 3/4", serrabili L 40

* Incluso nella fornitura:

- Doccetta KWC CHOICE-G 26.000.125.177

- Supporto doccia 26.000.622.177

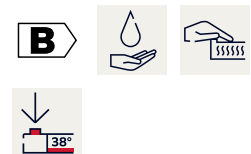
- Tubo flessibile per doccia 1500 mm, plastica 26.001.033.177

Dati tecnici

Portata
Uscita doccia: Portata
bocca
set doccia
Operazione
Codice colore
Tipo di installazione
Tipo di rubinetto
Dimensioni in altezza
Classe di rumorosità
Uscita doccia: Classe di rumorosità
Proiezione A
Etichetta energetica
Connection measure
Dimensioni uscita acqua
Materiale
teamNumber

20 l/min (3bar)
11.3 l/min (3bar)
Fissato
con doccia, tubo e supporto
azionamento laterale
brushed steel
Installazione a parete
Thermostat
32
I
I
A195
C
153
35
Ottone
725225.583

Pezzi di ricambio





**Chiave servizio Neoperl © Caché ©,
STD, 24 mm, grigio**

635231
Z.635.231



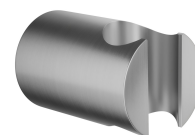
**SHOWERCULTURE Tubo flessibile per
doccia**

538516
26.001.033.177



CHOICE-G Doccia manuale

3600003805
26.000.125.177



Supporto doccia

3600003876
26.000.622.177