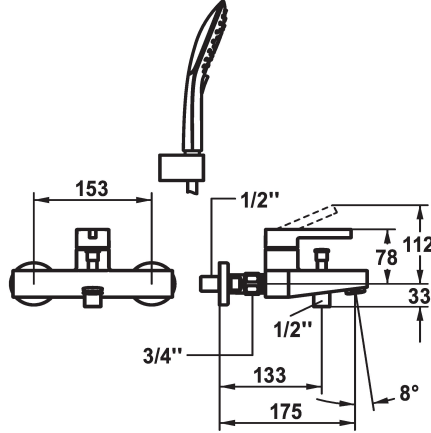


## KWC BEVO

Mitigeur à levier - baignoire

Modell-Linie: BEVO | 20.422.013.177

Douches | Robinetteries de baignoire



### KWC-No.

**3600003642**

brushed steel, AD 153, A 175, avec douchette, flexible et support

**3600003645**

brushed steel, AD 153, A 175, sans douchette, ni flexible, ni support

**3600003647**

brushed steel, AD 153, A 175, sans raccordements muraux, sans douchette, ni flexible, ni support

### garniture de douche

avec douchette, flexible et support

sans douchette, flexible et support

sans raccordements

sans douchette, flexible et support

NEW

- \* Mitigeur à levier
- \* Inverseur automatique
- \* Anti-refoulement intégré
- \* Bec fixe
- Neoperl® Cascade®
- \* KWC cartouche M 35 OP
- avec technique à disques céramique

- réglage de débit et de température continu
- limitation de température
- \* Raccords avec pointeaux d'arrêt 1/2" x 3/4" L 40
- \* Livraison:
- Douche KWC CHOICE-G 26.000.125.177
- Support de douchette 26.000.622.177
- Flexible de douchette 1500 mm, en plastique 26.001.033.177

### Données techniques

Débit
Sortie de douchette: Débit
goulot
garniture de douche
Commande
Code couleur
Type d'installation
Type de robinet
Dimension de la hauteur
Groupe de bruit pour la robinetterie
Sortie de douchette: Groupe de bruit pour la robinetterie
Projection A
Label énergétique
Connexion mesure
Dimension de la sortie d'eau
Matière
teamNumber

20 l/min (3 bar)
11.3 l/min (3 bar)
Fixe
avec douchette, flexible et support
commande par le haut
brushed steel
montage vertical
Hebelmischer
78
II
I
A175
C
153
10
Laiton
725410.583



### Pièces de rechange

## KWC BEVO Mitigeur à levier - baignoire

Modell-Linie: BEVO | 20.422.013.177  
Douches | Robinetteries de baignoire



**Cartouche M 35 OP**

**538331**  
Z.537.710



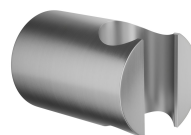
**SHOWERCULTURE Flexible de douche**

**538516**  
26.001.033.177



**CHOICE-G Douchette**

**3600003805**  
26.000.125.177



**Support de douchette**

**3600003876**  
26.000.622.177