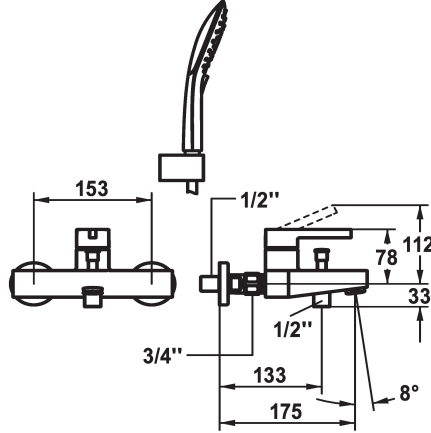


KWC BEVO Hebelmischer - Wanne - Bad

Modell-Linie: BEVO | 20.422.013.177
Duscharmaturen | Wannenmischer



KWC-Nr.

360003642

brushed steel, AD 153, A 175, mit Brause, Schlauch und Halter

360003645

brushed steel, AD 153, A 175, ohne Brause, Schlauch und Halter

360003647

brushed steel, AD 153, A 175, ohne Wandanschlüsse, ohne Brause, Schlauch und Halter

- * Hebelmischer
- * Umstellung mit automatischer Rückstellung
- * Eigensicher gegen Rückfließen
- * Auslauf fest
- Neoperl® Cascade®
- * KWC Steuerpatrone M 35 OP
- mit Keramikscheibentechnik

Brausegarnitur

mit Brause, Schlauch, Halter

ohne Brause, Schlauch, Halter

ohne Raccords

ohne Brause, Schlauch, Halter

- Auslaufmenge und Temperatur stufenlos einstellbar
- Temperaturbegrenzung
- * Wandanschlüsse 1/2" x 3/4", absperrbar L 40
- * Lieferumfang:
- Handbrause KWC CHOICE-G 26.000.125.177
- Brausenhalter 26.000.622.177
- Brausenschlauch 1500 mm, Kunststoff 26.001.033.177



Technische Daten

Auslaufmenge	20 l/min (3 bar)
Brausenabgang: Auslaufmenge	11.3 l/min (3 bar)
Auslauf	fest
Brausegarnitur	mit Brause, Schlauch, Halter
Bedienung	topbedient
Farbcode	brushed steel
Installationsart	Standmontage
Armaturtyp	Hebelmischer
Mass Höhe	78
Armaturengeräuschgruppe	II
Brausenabgang: Armaturengeräuschgruppe	I
Ausladung A	A 175
Energie Etiketete	C
Anschluss Mass	153
Mass-Wasseraustritt	10
Material	Messing
teamNumber	725410.583

Auslaufmenge	20 l/min (3 bar)
Brausenabgang: Auslaufmenge	11.3 l/min (3 bar)
Auslauf	fest
Brausegarnitur	mit Brause, Schlauch, Halter
Bedienung	topbedient
Farbcode	brushed steel
Installationsart	Standmontage
Armaturtyp	Hebelmischer
Mass Höhe	78
Armaturengeräuschgruppe	II
Brausenabgang: Armaturengeräuschgruppe	I
Ausladung A	A 175
Energie Etiketete	C
Anschluss Mass	153
Mass-Wasseraustritt	10
Material	Messing
teamNumber	725410.583



Ersatzteile

KWC BEVO Hebelmischer - Wanne - Bad

Modell-Linie: BEVO | 20.422.013.177
Duscharmaturen | Wannenmischer



Steuerpatrone M 35 OP

538331
Z.537.710



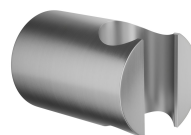
SHOWERCULTURE Brausenschlauch

538516
26.001.033.177



CHOICE-G Handbrause

3600003805
26.000.125.177



Brausenhalter - Bad

3600003876
26.000.622.177