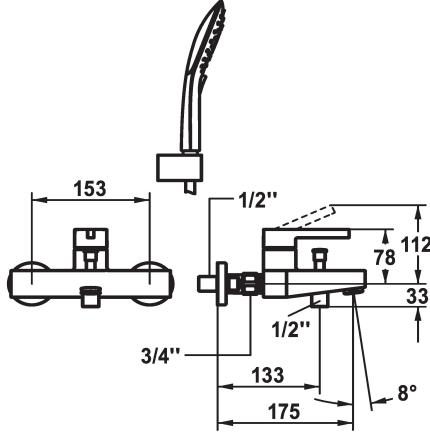


## KWC BEVO

Miscelatore a leva – vasca

Modell-Linie: BEVO | 20.422.013.176

Rubinerterie per doccia | Rubinerterie per vasca da bagno



### KWC-No.

**3600003640**

matt black, AD 153, A 175, con doccia, tubo e supporto

**3600003644**

matt black, AD 153, A 175, senza doccia, tubo e supporto

**3600003646**

matt black, AD 153, A 175, senza raccordi a parete, senza doccia, tubo e supporto

### set doccia

con doccia, tubo e supporto

senza doccia, tubo e supporto

senza raccordi

senza doccia, tubo e supporto

NEW

- \* Miscelatore a leva
- \* Commutazione con riposizionamento automatico
- \* Con sicurezza antiriflusso
- \* Bocca fissa
- Neoperl® Cascade®
- \* KWC cartuccia M 35 OP
- con tecnica a dischi in ceramica

- regolazione continua della portata e della temperatura
- limitazione della temperatura
- \* Raccordi a parete 1/2" x 3/4", serrabili L 40
- \* Incluso nella fornitura:
- Doccetta KWC CHOICE-G 26.000.125.176
- Supporto doccia 26.000.622.176
- Tubo flessibile per doccia 1500 mm, plastica 26.001.033.176

### Dati tecnici

Portata
Uscita doccia: Portata
bocca
set doccia
Operazione
Codice colore
Tipo di installazione
Tipo di rubinetto
Dimensioni in altezza
Classe di rumorosità
Uscita doccia: Classe di rumorosità
Proiezione A
Etichetta energetica
Connection measure
Dimensioni uscita acqua
Materiale
teamNumber

20 l/min (3 bar)
11.3 l/min (3 bar)
Fissato
con doccia, tubo e supporto
azionamento superiore
matt black
montaggio fisso
Hebelmischer
78
II
I
A175
C
153
10
Ottone
725410.629



### Pezzi di ricambio

## KWC BEVO

Miscelatore a leva – vasca

Modell-Linie: BEVO | 20.422.013.176

Rubinerie per doccia | Rubinetterie per vasca da bagno



**Cartuccia M 35 OP**

**538331**  
Z.537.710



**SHOWERCULTURE Tubo flessibile per doccia**

**538513**  
26.001.033.176



**CHOICE -G Doccetta**

**125608**  
26.000.125.176



**Supporto doccia**

**360003864**  
26.000.622.176