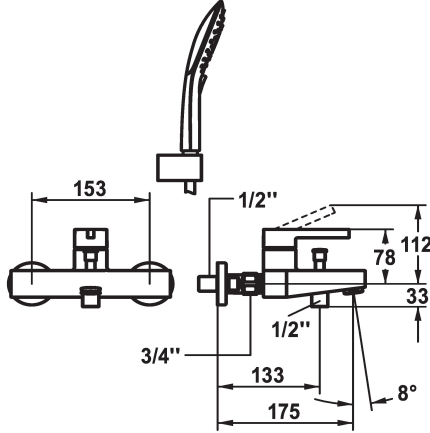


KWC BEVO Mitigeur à levier - baignoire

Modell-Linie: BEVO | 20.422.013.176
Douches | Robinetteries de baignoire



KWC-No.

3600003640
matt black, AD 153, A 175, avec douchette, flexible et support

3600003644
matt black, AD 153, A 175, sans douchette, ni flexible, ni support

3600003646
matt black, AD 153, A 175, sans raccordements muraux, sans douchette, ni flexible, ni support

garniture de douche

avec douchette, flexible et support

sans douchette, flexible et support

sans raccordements sans douchette, flexible et support



- * Mitigeur à levier
- * Inverseur automatique
- * Anti-refoulement intégré
- * Bec fixe
- Neoperl® Cascade®
- * KWC cartouche M 35 OP
- avec technique à disques céramique

- réglage de débit et de température continu
- limitation de température
- * Raccords avec pointeaux d'arrêt 1/2" x 3/4" L 40
- * Livraison:
- Douche KWC CHOICE-G 26.000.125.176
- Support de douchette 26.000.622.176
- Flexible de douchette 1500 mm, en plastique 26.001.033.176

Données techniques

| |
|---|
| Débit |
| Sortie de douchette: Débit |
| goulot |
| garniture de douche |
| Commande |
| Code couleur |
| Type d'installation |
| Type de robinet |
| Dimension de la hauteur |
| Groupe de bruit pour la robinetterie |
| Sortie de douchette: Groupe de bruit pour la robinetterie |
| Projection A |
| Label énergétique |
| Connexion mesure |
| Dimension de la sortie d'eau |
| Matière |
| teamNumber |

| |
|-------------------------------------|
| 20 l/min (3 bar) |
| 11.3 l/min (3 bar) |
| Fixe |
| avec douchette, flexible et support |
| commande par le haut |
| matt black |
| montage vertical |
| Hebelmischer |
| 78 |
| II |
| I |
| A175 |
| C |
| 153 |
| 10 |
| Laiton |
| 725410.629 |



Pièces de rechange

KWC BEVO

Mitigeur à levier - baignoire

Modell-Linie: BEVO | 20.422.013.176
Douches | Robinetteries de baignoire



Cartouche M 35 OP

538331
Z.537.710



SHOWERCULTURE Flexible de douche

538513
26.001.033.176



CHOICE -G Douche à main

125608
26.000.125.176



Support de douchette

360003864
26.000.622.176