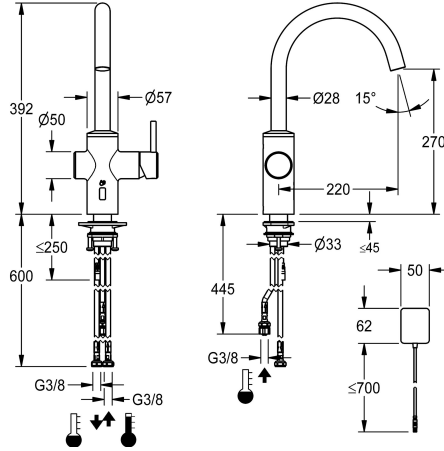


KWC BISTRO E

Eengreepsmengkraan - Sensorkraan, bijna contactloos - Keuken - Lage druk

Modell-Linie: BISTRO E | 10.581.132.700FL

Kranen | Elektronische kranen



KWC-No.

360001628

roestvrij staal, A 220, flexibele aansluitslangen, net AP

* hybride kraan, low-touch, keuken

* Gemaakt van roestvrij staal

* Draaibare uitloop vaste, uitbreidbaar tot 50°, 120° of 360°

- Neoperl® Caché® laminar

* OptimalSpace - Royale was- en werkomgeving

* Patroon

- met keramische-schijfentechniek

- debiet en temperatuur traploos instelbaar

* Opto-elektronische sensor

- tijdgestuurde watertijd

- vooraf ingestelde watertemperatuur

* Magneetventiel

* Flexibele aansluitslangen 3/8"

* QuickInstallation - Bevestiging met draadfitting met borgschroeven

* Tafelboring ø35 mm

* Levering:

- Stekkeradapter 100-240 V

NEW

Technical Data

Elektronische besturing

Connection

uitloop

Stroomvoorziening

Kleurcode

Installation_type

Faucet_typ

bouwworm

Hoogteafmeting

Energiebesparend

Projection_A

Afmetingen wateruitlaat

Materiaal

Laag contact

flexibele aansluitslangen

draaibaar

Netz AP

RVS

staande montage

Elektronik

J-Uitloop

392

Niederdruck

A220

270

Roestvrij staal



Optionele toebehoren

KWC BISTRO E

Eengreepsmengkraan - Sensorkraan, bijna contactloos - Keuken - Lage druk

Modell-Linie: BISTRO E | 10.581.132.700FL

Kranen | Elektronische kranen



Bidirectionele afstandsbediening

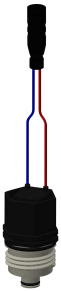
2030036654
ACEX9005



C-module

360001331
ACEX9020

Reserve onderdelen



Magneetventielpatroon

2030045522
ACXX9002



Terugslagbegrenzer DN 6

2030045816
ASXX9002



Slang

2030041313
ASXX1006



Netadapter

3600002062
ACEX9022