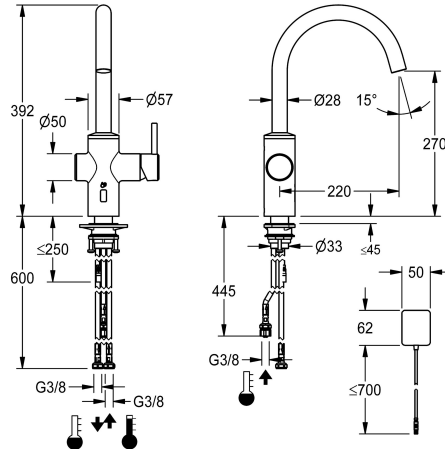


KWC BISTRO E

Miscelatore a leva – rubinetto automatico, basso contatto – cucina – bassa pressione

Modell-Linie: BISTRO E | 10.581.132.700FL

Rubinerterie per bagni | Rubinerterie elettroniche



KWC-No.

3600001628

acciaio inox, A 220, tubi di collegamento flessibili, adattatore di alimentazione

- * Rubinetto ibrido, a basso contatto, cucina
- * In acciaio inox
- * Bocca orientabile fissa, ampliabile a 50°, 120° o 360°
- Neoperl® Caché® laminar
- * OptimalSpace - ampia zona di lavoro e di lavaggio
- * Cartuccia
- con tecnica a dischi in ceramica
- regolazione continua della portata e della temperatura
- * Sensore elettronico ottico

- durata dell'acqua temporizzata
- temperatura dell'acqua preimpostata
- * Valvola magnetica
- * Tubi flessibili di collegamento da 3/8"
- * QuickInstallation - Fissaggio tramite raccordo filettato con viti di arresto
- * Foratura ø35 mm
- * Incluso nella fornitura:
- Trasformatore 100-240 V

NEW

Dati tecnici

Controllo elettronico
Raccordo
bocca
Alimentazione
Codice colore
Tipo di installazione
Tipo di rubinetto
modulo di costruzione
Dimensioni in altezza
Risparmio energetico
Proiezione A
Dimensioni uscita acqua
Materiale

low-touch
tubi di collegamento flessibili
orientabile
Netz AP
acciaio inox
montaggio fisso
Elektronik
J-Bocca
392
Niederdruck
A220
270
Acciaio inox



Accessori opzionali

KWC BISTRO E

Miscelatore a leva – rubinetto automatico, basso contatto – cucina – bassa pressione

Modell-Linie: BISTRO E | 10.581.132.700FL

Rubinerie per bagni | Rubinerie elettroniche



Telecomando bidirezionale

2030036654
ACEX9005



Telecomando con 2 funzioni

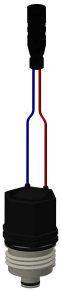
2030036849
ACEX9004



Modulo C

3600001331
ACEX9020

Pezzi di ricambio



Cartuccia elettrovalvola

2030045522
ACXX9002



Valvola antiritorno DN 6

2030045816
ASXX9002



Tubo flessibile

2030041313
ASXX1006



Alimentatore plug-in

3600002062
ACEX9022