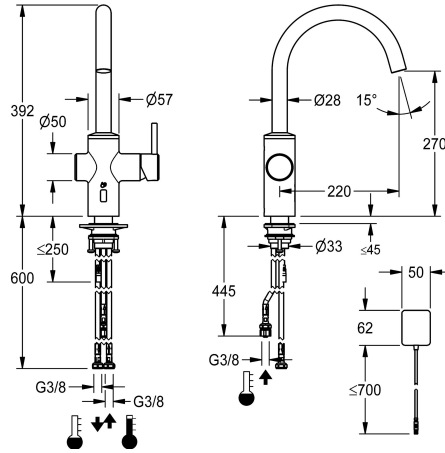


KWC BISTRO E

Monomando - Grifo automático, sin contacto - Cocina - Baja presión

Modell-Linie: BISTRO E | 10.581.132.700FL

Griferías de lavabo | Grifos electrónicos



KWC-No.

3600001628

acero inoxidable, A 220, tubos de conexión flexibles, red AP

- * Grifería híbrida, sin contacto, cocina
- * De acero inoxidable
- * Caño orientable fijo, ampliable en 50°, 120° o 360°
- Neoperl® Caché® laminar
- * OptimalSpace - áreas de lavabo y de trabajo con dimensiones generosas
- * Cartucho
- con tecnología de discos cerámicos
- caudal y temperatura regulables
- * Sensor optoelectrónico

- tiempo de agua programado,
- temperatura preestablecida del agua
- * Válvula magnética
- * Tubos conexión flexibles 3/8"
- * QuickInstallation - Fijación mediante conexión roscada con tornillos de fijación
- * Medida orificios Ø35 mm
- * Volumen de entrega:
- Alimentación de red enchufable 100-240 V

NEW

Datos técnicos

Control electrónico

Racors

caño

Alimentación

Código de color

Tipo de instalación

Tipo de grifo

forma de construcción

Dimensión de la altura

Ahorro de energía

Proyección A

Dimensión de la altura

Material

baja pulsación

tubos de conexión flexibles

freno rodillo

Netz AP

acero

Standmontage

Elektronik

J-Caño

392

Niederdruck

A220

270

Acero inoxidable



Accesorios opcionales

KWC BISTRO E

Monomando - Grifo automático, sin contacto - Cocina - Baja presión

Modell-Linie: BISTRO E | 10.581.132.700FL

Griferías de lavabo | Grifos electrónicos



Mando a distancia bidireccional

2030036654
ACEX9005



Mando a distancia de 2 teclas

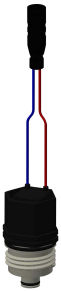
2030036849
ACEX9004



Módulo C

3600001331
ACEX9020

Piezas de recambio



Cartucho de válvula electromagnética

2030045522
ACXX9002



Válvula de retención DN 6

2030045816
ASXX9002



Tubo flexible

2030041313
ASXX1006



Adaptador de red

3600002062
ACEX9022