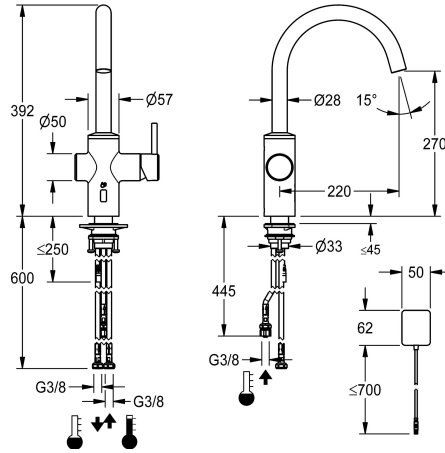


KWC BISTRO E

Miscelatore a leva – rubinetto automatico, basso contatto – cucina

Modell-Linie: BISTRO E | 10.581.102.700FL
Rubinetterie per bagni | Rubinetterie elettroniche



KWC-No.

3600001625

acciaio inox, A 220, tubi di collegamento flessibili, batteria

- * Rubinetto ibrido, a basso contatto, cucina
- * In acciaio inox
- * Bocca orientabile fissa, ampliabile a 50°, 120° o 360°
- Neoperl® Caché® laminar
- * OptimalSpace - ampia zona di lavoro e di lavaggio
- * Cartuccia
- con tecnica a dischi in ceramica
- regolazione continua della portata e della temperatura
- * Sensore elettronico ottico
- durata dell'acqua temporizzata

- temperatura dell'acqua preimpostata
- * Valvola magnetica
- * Tubi flessibili di collegamento da 3/8"
- * QuickInstallation - Fissaggio tramite raccordo filettato con viti di arresto
- * Foratura ø35 mm
- * Incluso nella fornitura:
- Vano batteria con batteria da 6 V al litio CRP2 inclusa per il montaggio sotto il lavello

NEW

Dati tecnici

Controllo elettronico
Raccordo
bocca
Alimentazione
Operazione
Codice colore
Tipo di installazione
Tipo di rubinetto
modulo di costruzione
Dimensioni in altezza
Proiezione A
Dimensioni uscita acqua
Materiale

low-touch
tubi di collegamento flessibili
orientabile
Batteria
azionamento laterale
acciaio inox
montaggio fisso
Elektronik
J-Bocca
392
A220
270
Acciaio inox



Accessori opzionali

KWC BISTRO E

Miscelatore a leva – rubinetto automatico, basso contatto – cucina

Modell-Linie: BISTRO E | 10.581.102.700FL

Rubinerie per bagni | Rubinerie elettroniche



Telecomando bidirezionale

2030036654
ACEX9005



Telecomando con 2 funzioni

2030036849
ACEX9004



Modulo C

3600001331
ACEX9020