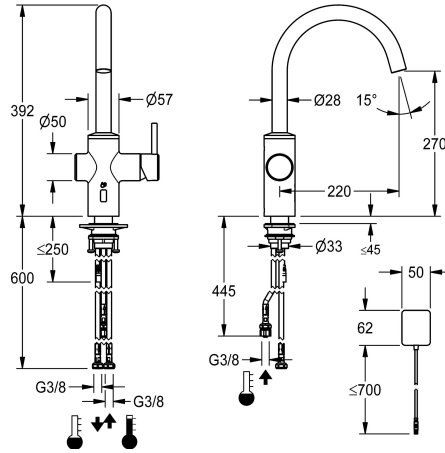


## KWC BISTRO E

Mitigeur à levier - robinet automatique, presque sans contact - cuisine

Modell-Linie: BISTRO E | 10.581.102.700FL  
Robinetteries | Robinets électroniques



### KWC-No.

**3600001625**

acier inoxydable, A 220, tuyaux de raccordement flexibles, batterie

- \* Robinet hybride, sans contact, cuisine
- \* En acier inoxydable
- \* Bec orientable fixe, extensible à 50°, 120° ou 360°
- Neoperl® Caché® laminar
- \* OptimalSpace - un espace de lavage ou de travail généreux
- \* Cartouche
- avec technique à disques céramique
- réglage de débit et de température continu
- \* Capteur optoélectronique
- Durée de l'eau contrôlée

- Température de l'eau pré-réglée
- \* Vanne magnétique
- \* Raccordements flexibles 3/8"
- \* QuickInstallation - Fixation à l'aide de raccords filetés avec vis de blocage
- \* Perçage utile ø35 mm
- \* Livraison:
- Compartiment de pile, pile 6 V Lithium CRP2 incluse à monter sous l'évier

NEW

### Données techniques

Contrôle électronique
Raccord
goulot
Alimentation électrique
Commande
Code couleur
Type d'installation
Type de robinet
forme de construction
Dimension de la hauteur
Projection A
Dimension de la sortie d'eau
Matière

à faible contact
tuyaux de raccordement flexibles
orientable
pile
commande latérale
acier inoxydable
montage vertical
Elektronik
J-Bec
392
A220
270
Acier inoxydable



### Accessoires en option

## KWC BISTRO E

Mitigeur à levier - robinet automatique, presque sans contact - cuisine

Modell-Linie: BISTRO E | 10.581.102.700FL  
Robinetteries | Robinets électroniques



**Télécommande bidirectionnelle**

**2030036654**  
ACEX9005



**Télécommande à 2 touches**

**2030036849**  
ACEX9004



**Module C**

**3600001331**  
ACEX9020