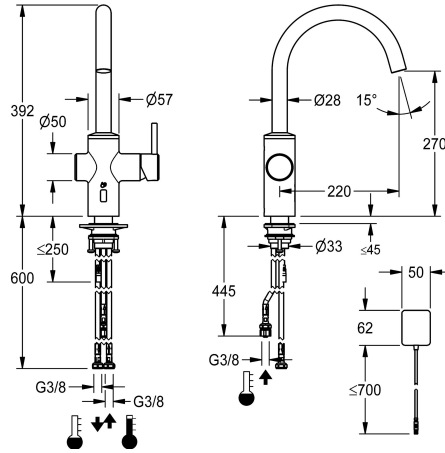


KWC BISTRO E

Monomando - Grifo automático, sin contacto - Cocina

Modell-Linie: BISTRO E | 10.581.102.700FL

Griferías de lavabo | Grifos electrónicos



KWC-No.

3600001625

acero inoxidable, A 220, tubos de conexión flexibles, batería

* Grifería híbrida, sin contacto, cocina

* De acero inoxidable

* Caño orientable fijo, ampliable en 50°, 120° o 360°

- Neoperl® Caché® laminar

* OptimalSpace - áreas de lavabo y de trabajo con dimensiones generosas

* Cartucho

- con tecnología de discos cerámicos

- caudal y temperatura regulables

* Sensor optoelectrónico

- tiempo de agua programado,

- temperatura preestablecida del agua

* Válvula magnética

* Tubos conexión flexibles 3/8"

* QuickInstallation - Fijación mediante conexión roscada con tornillos de fijación

* Medida orificios Ø35 mm

* Volumen de entrega:

- Compartimento de batería con batería de 6 V Litio CRP2 para montaje debajo del fregadero

Datos técnicos

Control electrónico

Racors

caño

Alimentación

Operación

Código de color

Tipo de instalación

Tipo de grifo

forma de construcción

Dimensión de la altura

Proyección A

Dimensión de la altura

Material

baja pulsación

tubos de conexión flexibles

freno rodillo

Pila

accionamiento lateral

acero

Standmontage

Elektronik

J-Caño

392

A220

270

Acero inoxidable



Accesorios opcionales

KWC BISTRO E

Monomando - Grifo automático, sin contacto - Cocina

Modell-Linie: BISTRO E | 10.581.102.700FL
Griferías de lavabo | Grifos electrónicos



Mando a distancia bidireccional

2030036654
ACEX9005



Mando a distancia de 2 teclas

2030036849
ACEX9004



Módulo C

3600001331
ACEX9020