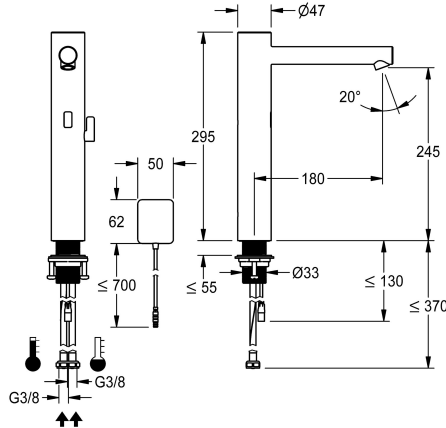


## KWC ONO E

Sensorkraan, contactloos - Wastafel

Modell-Linie: ONO E | 12.576.023.700FL

Kranen | Elektronische kranen



### KWC-No.

**3600001588**

roestvrij staal, A 180, flexibele aansluitslangen, zonder afvoergarnituur, net AP, met menging

- \* Automatische mengkraan, contactloos, Wastafel
- opto-elektronica besturing
- \* Voor opzetbak
- \* Van roestvrijstaal
- \* Met menging
- verstelbare, draaibare temperatuurstop
- \* EcoProtect - waterbesparende inrichting
- \* Controle elektronica
- 24-uurs hygiënespoeling activeerbaar
- Veiligheidsuitschakeling bij continue reflectie
- Opslag van statistische gegevens
- \* Vaste uitloop

- Neoperl® Perlator® SSR, zwenkstraalregelaar
- \* Magneetventiel
- \* Flexibele aansluitslangen 3/8"
- \* QuickInstallation - Bevestiging met draadfitting M33 x 1.5 met borgschroeven
- \* Tafelboring ø35 mm
- \* Leverings:
- Stekkeradapter 100-240 V AC - 6,75 V DC
- \* Apart bestellen (optie of indien nodig):
- Mogelijkheid tot parametring via bidirectionele afstandsbediening of C-module Z.540.137 met een app

NEW

### Technical Data

A\_Spout\_Spray

Elektronische besturing

Connection

Uitloop

Stroomvoorziening

Kleurcode

Installation\_type

Faucet\_typ

Hoogteafmeting

G\_Acoustic group

Projection\_A

EnergyLabelCH

4.8 l/min (3 bar)

contactloos

04

vast

Netz AP

RVS

voor opzetbak

Elektronik

295

I

A180

A



### Optionele toebehoren

## KWC ONO E

Sensorkraan, contactloos - Wastafel

Modell-Linie: ONO E | 12.576.023.700FL  
Kranen | Elektronische kranen



### Bidirectionele afstandsbediening

**2030036654**  
ACEX9005

### C-module

**360001331**  
ACEX9020