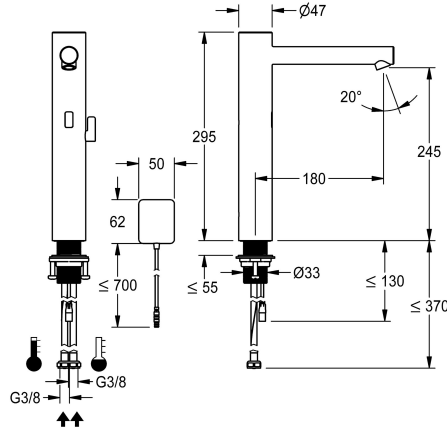


## KWC ONO E

Robinet automatique, sans contact - lavabo

Modell-Linie: ONO E | 12.576.023.700FL

Robinetteries | Robinets électroniques



### KWC-No.

**3600001588**

acier inoxydable, A 180, tuyau de raccordement flexible, sans kit d'évacuation, AP secteur, avec mélangeur

- \* Mitigeur automatique, sensitive, Lavabo
- commande opto-électronique
- \* Pour lavabo à poser
- \* En acier inoxydable
- \* Avec mélangeur
- butée de température réglable et anti-rotation
- \* EcoProtect - économiseur d'eau
- \* Électronique de commande
- rinçage hygiénique 24 heures activable
- Arrêt de sécurité en cas de réflexion continue
- Stockage des données statistiques
- \* Bec fixe

- Neoperl® Perlator® SSR, régulateur de jet orientable
- \* Vanne magnétique
- \* Raccordements flexibles 3/8"
- \* QuickInstallation - Fixation à l'aide de raccords filetés M33 x 1.5 avec vis de blocage
- \* Perçage utile ø35 mm
- \* Livraison:
  - Transformateur 100-240 V AC - 6.75 V DC
  - \* À commander séparément (optionnel ou si nécessaire):
  - Possibilité de paramétrage par télécommande bidirectionnelle ou module C.Z.540.137 avec une application



### Données techniques

Débit
Contrôle électronique
Raccord
goulot
Alimentation électrique
Code couleur
Type d'installation
Type de robinet
Dimension de la hauteur
Groupe de bruit pour la robinetterie
Projection A
Label énergétique

4.8 l/min (3 bar)
sans contact
O4
Fixe
Netz AP
acier inoxydable
pour lavabo à poser
Elektronik
295
I
A180
A

