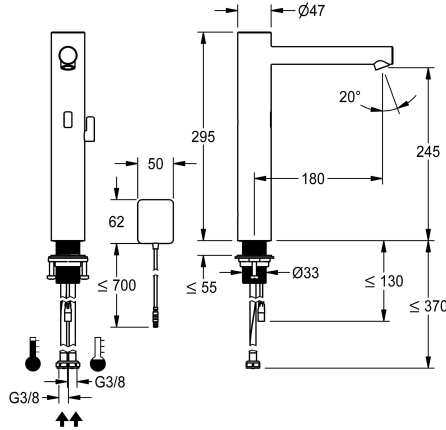


KWC ONO E

Grifo automático, sin contacto - Lavabo

Modell-Linie: ONO E | 12.576.023.700FL
Griferías de lavabo | Grifos electrónicos



KWC-No.

360001588

acero inoxidable, A 180, tubos de conexión flexibles, sin conjunto de desagüe, red AP, con mezcla

- * Mezclador automático, sin necesidad de contacto, Lavabo
- control opto-electrónico
- * Para lavabo
- * De acero inoxidable
- * con mezclador
- tope de temperatura ajustable a prueba de torsión
- * EcoProtect - dispositivo de ahorro de agua
- * Electrónica de control
- Descarga higiénica las 24 horas
- desconexión de seguridad en caso de reflexión continua
- Almacenamiento de datos estadísticos
- * Caño fijo

- Neoperl® Perlator® SSR, aireador inclinable
- * Válvula magnética
- * Tubos conexión flexibles 3/8"
- * QuickInstallation - Fijación con racores roscados M33 x 1.5 con tornillos de fijación
- * Medida orificios Ø35 mm
- * Volumen de entrega:
- Alimentación de red enchufable 100-240 V AC - 6,75 V DC
- * Pedir por separado (opcional o en su caso):
- posibilidad de parametrización mediante control remoto bidireccional o módulo C.Z.540.137 con aplicación

NEW

Datos técnicos

Caudal de salida
Control electrónico
Racors
caño
Alimentación
Código de color
Tipo de instalación
Tipo de grifo
Dimensión de la altura
Grupo de ruido
Proyección A
Etiqueta energética

4.8 l/min (3 bar)
sin contacto
04
Fijado
Netz AP
acero
para lavabo
Elektronik
295
I
A180
A



Accesorios opcionales

KWC ONO E

Grifo automático, sin contacto - Lavabo

Modell-Linie: ONO E | 12.576.023.700FL
Griferías de lavabo | Grifos electrónicos



Mando a distancia bidireccional

2030036654
ACEX9005

Mando a distancia de 2 teclas

2030036849
ACEX9004

Módulo C

3600001331
ACEX9020