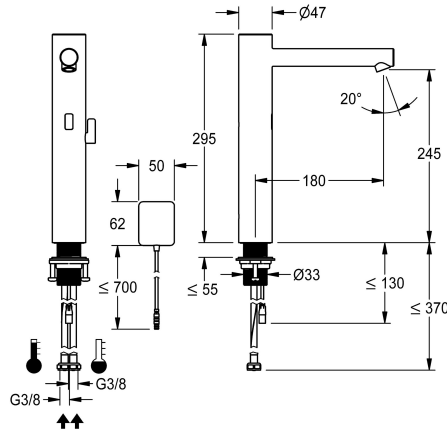


KWC ONO E

Automatikarmatur, berührungslos - Waschtisch - Bad

Modell-Linie: ONO E | 12.576.023.700FL

Armaturen | Elektronische Armaturen



KWC-Nr.

360001588

edelstahl, A 180, flexible Anschlussschläuche, ohne Ablaufgamitur, Netz AP, mit Mischung

- * Automatikarmatur, berührungslos, Waschtisch
- opto-elektronisch gesteuert
- * Für Aufsatzbecken
- * Edelstahl
- * Mit Mischung
- einstellbarer, verdrehsicherer Temperaturanschlag
- * EcoProtect - Wasserspareinrichtung
- * Steuerelektronik
- 24-Stunden-Hygienspülung
- Sicherheitsabschaltung bei Dauerreflexion
- Speicherung von Statistikdaten
- * Auslauf fest

- Neoperl® Perlator® SSR, Schwenkstrahlregler
- * Magnetventil
- * Flexible Anschlussschläuche 3/8"
- * QuickInstallation - Befestigung mit Gewindestutzen M33 x 1.5 mit Feststellschrauben
- * Tischbohrung Ø 35 mm
- * Lieferumfang:
 - Steckernetzteil 100-240 V AC - 6,75 V DC
 - * Separat bestellen (optional oder falls erforderlich):
 - Möglichkeit der Parametrisierung über bidirektionale Fernbedienung, oder C-Modul Z.540.137 mit einer App



Technische Daten

Auslaufmenge
Elektronische Steuerung
Anschluss
Auslauf
Stromversorgung
Farbcode
Installationsart
Armaturtyp
Mass Höhe
Armaturengeräuschgruppe
Ausladung A
Energie Etikette

4,8 l/min (3 bar)
berührungslos
Ersatzteile1
fest
Netz AP
Edelstahl
für Waschschiessel
Elektronik
295
I
A 180
A



Optionales Zubehör

KWC ONO E

Automatikarmatur, berührungslos - Waschtisch - Bad

Modell-Linie: ONO E | 12.576.023.700FL
Armaturen | Elektronische Armaturen



**Bidirektionale Fernbedienung für F3
und F5 Armaturen**

2030036654
ACEX9005



**2-Tasten-Fernbedienung für F3 und F5
Armaturen**

2030036849
ACEX9004



C-Modul

360001331
ACEX9020
