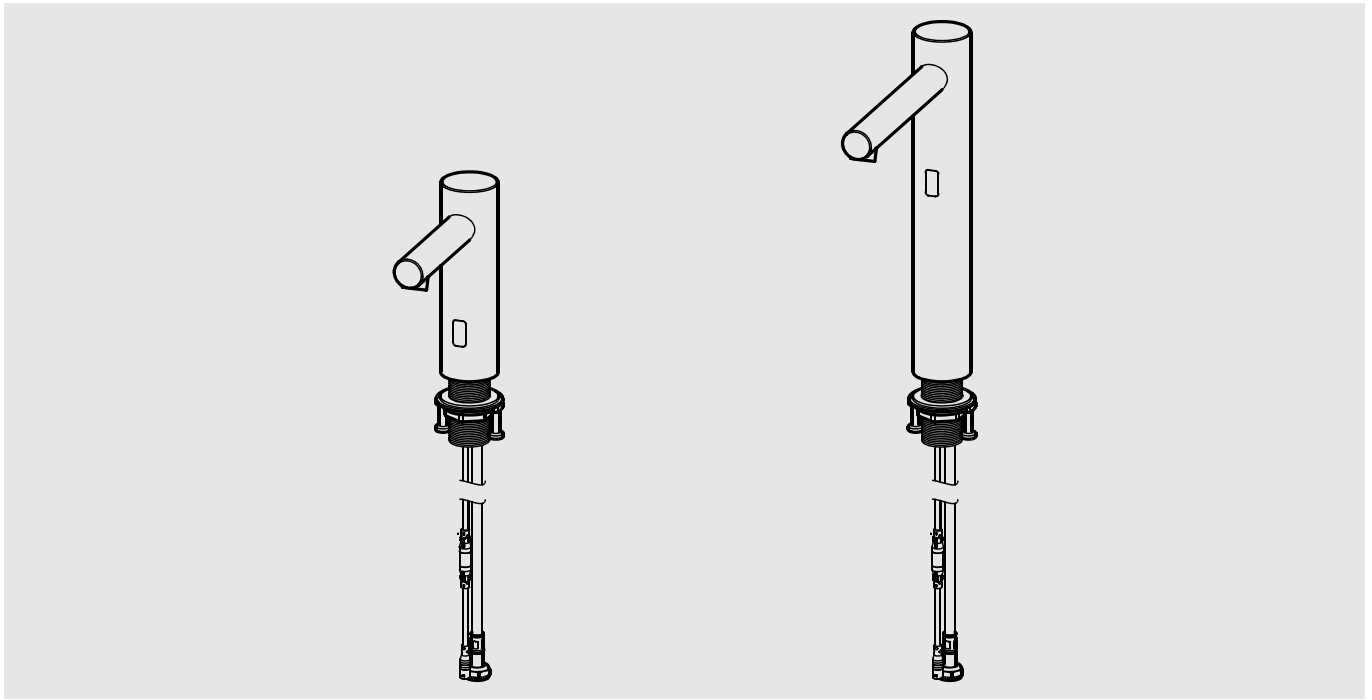


ONO E



12.576.102.700FL

12.576.103.700FL

12.576.122.700FL

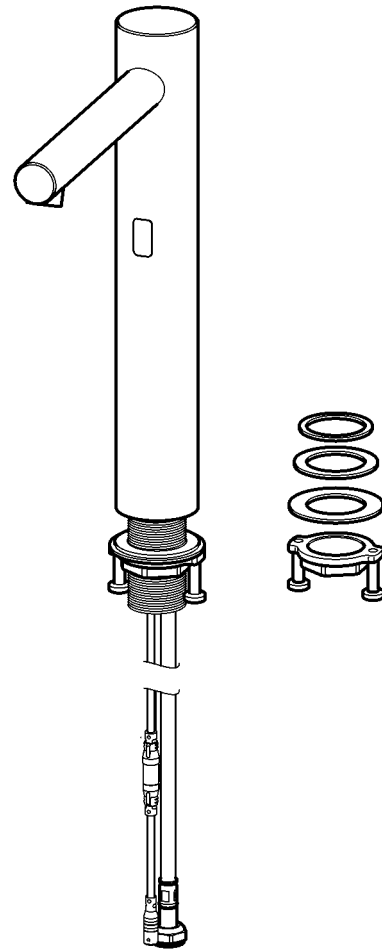
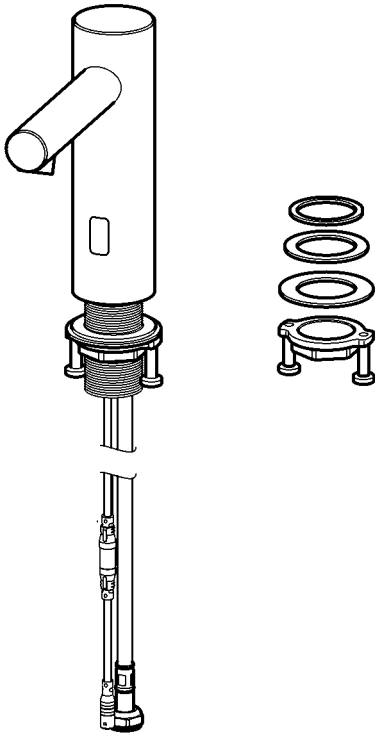
12.576.123.700FL

| | | |
|----|--|---------------------------------|
| DE | Montage- und Betriebsanleitung | Elektronik-Standventil |
| EN | Installation and operating instructions | Electronic pillar tap |
| FR | Notice de montage et de mise en service | Robinet électronique |
| ES | Instrucciones de montaje y servicio | Grifo electrónico de Columna |
| IT | Istruzioni per il montaggio e l'uso | Rubinetto el. a bordo lavabo |
| NL | Montage- en bedrijfsinstructies | Wastafelkraan |
| PL | Instrukcja montażu i obsługi | Elektroniczna bateria umywalkow |
| SV | Monterings- och driftinstruktion | Stående elektronisk ventil |
| CS | Návod pro montáž a provoz | Elektronický stojánkový |
| FI | Asennus- ja käyttöohje | Elektroninen pylväshana |
| RU | Инструкция по монтажу и вводу в эксплуатацию | |



12.576.103.700FL
12.576.123.700FL

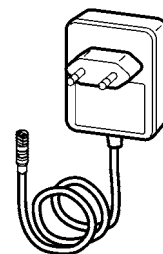
12.576.102.700FL
12.576.122.700FL

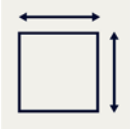


12.576.102.700FL
12.576.103.700FL

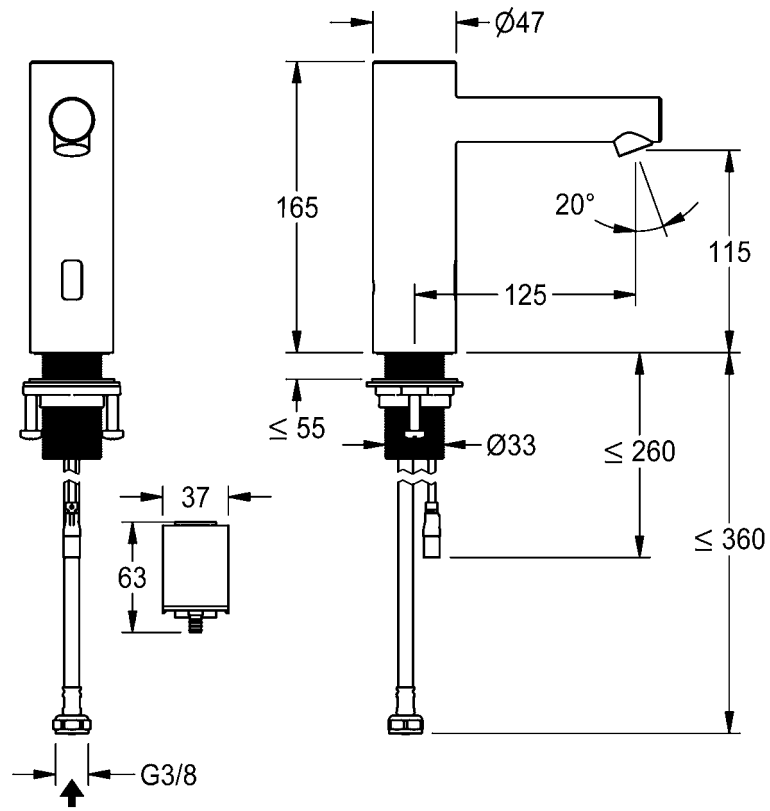


12.576.122.700FL
12.576.123.700FL

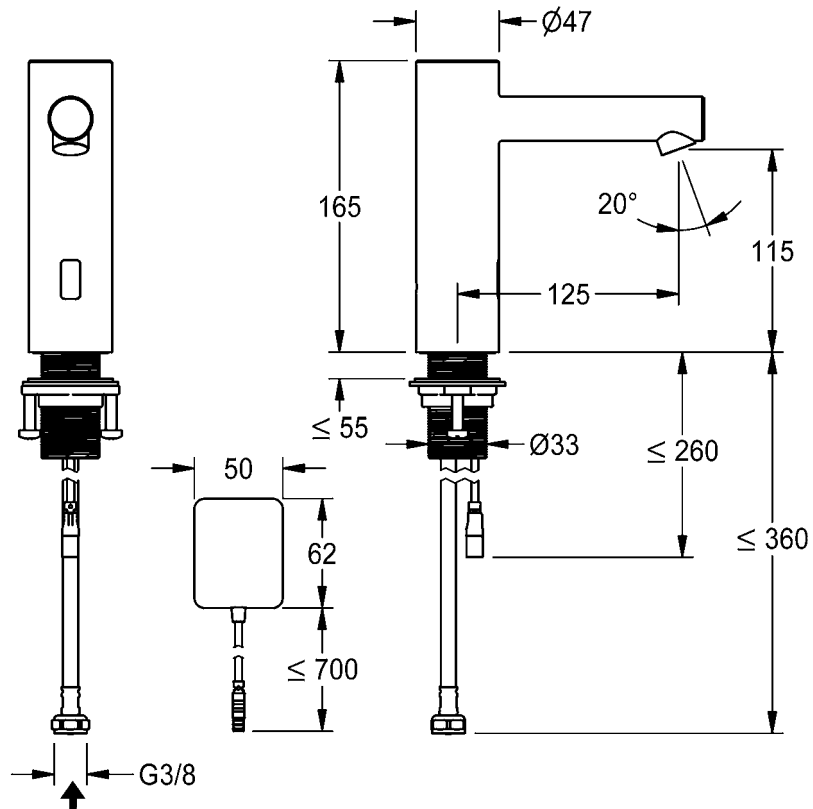


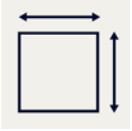


12.576.102.700FL

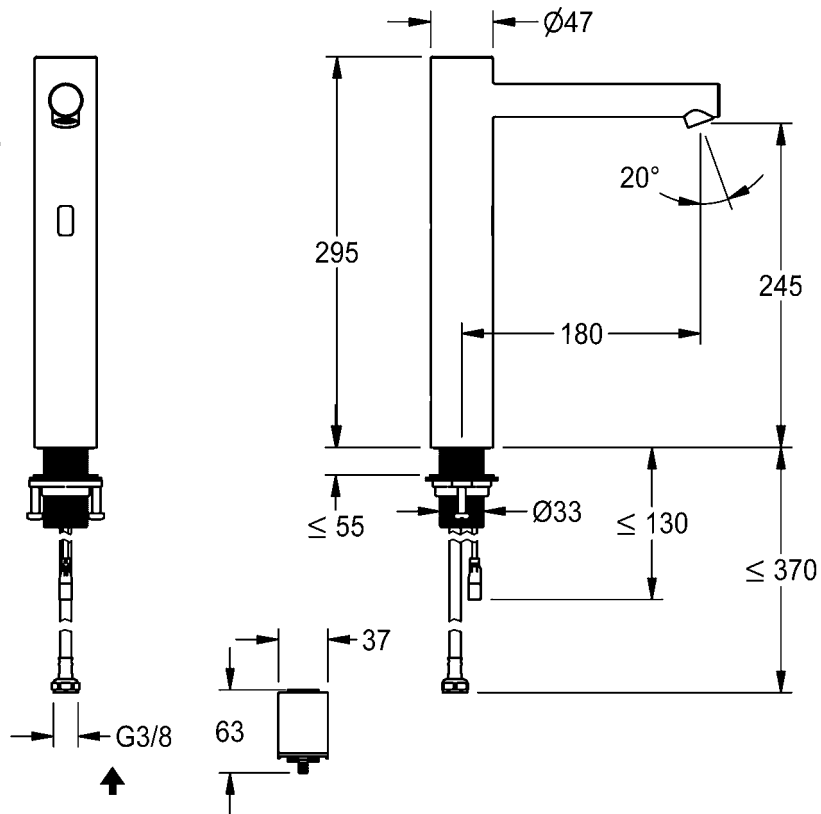


12.576.122.700FL

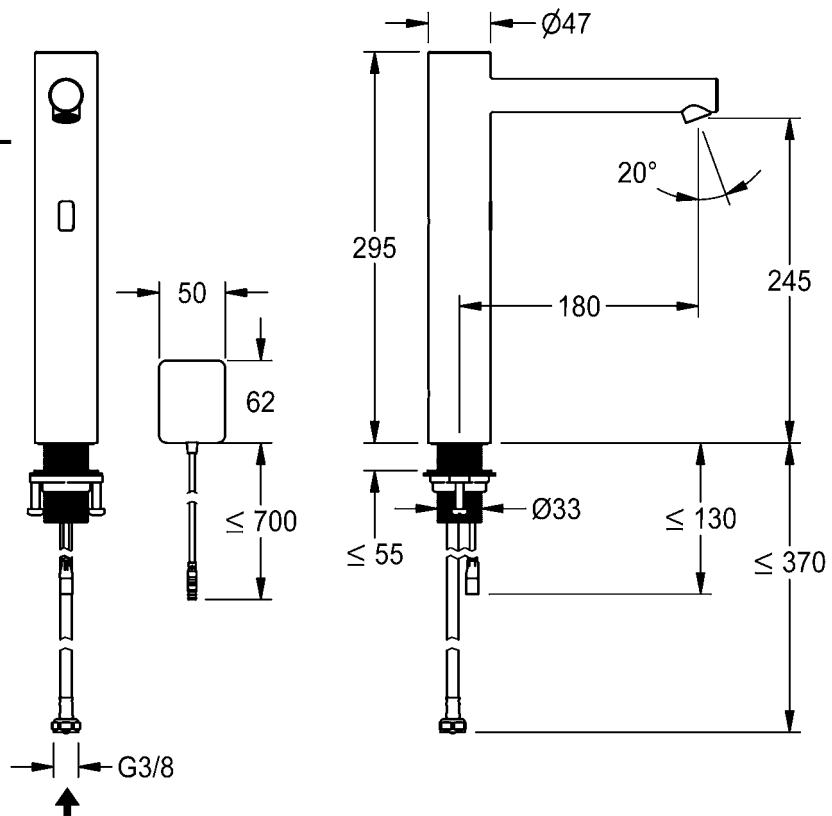




12.576.103.700FL

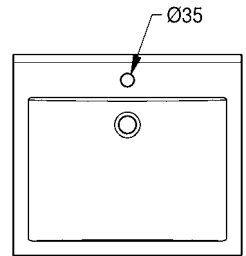
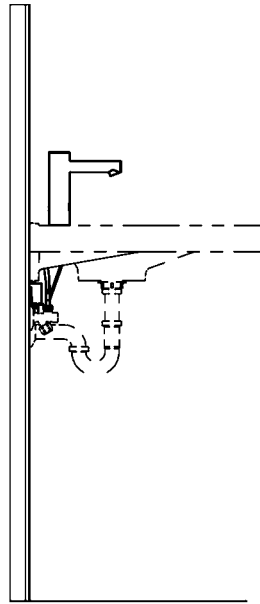
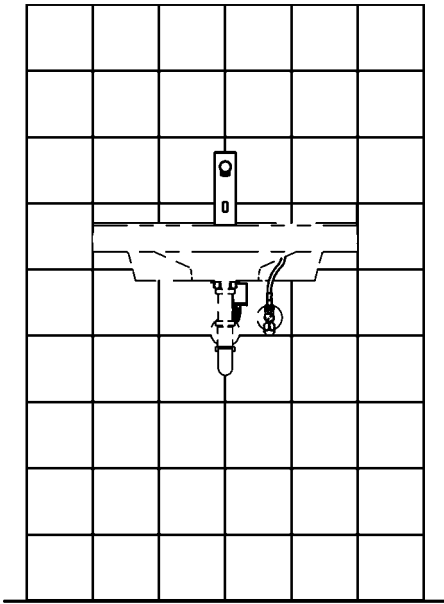


12.576.123.700FL

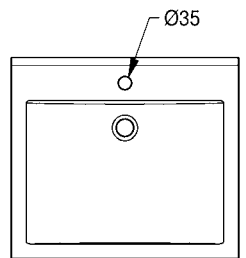
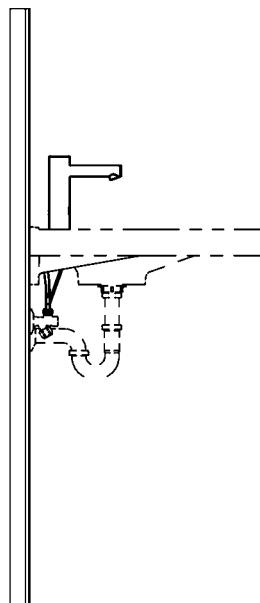
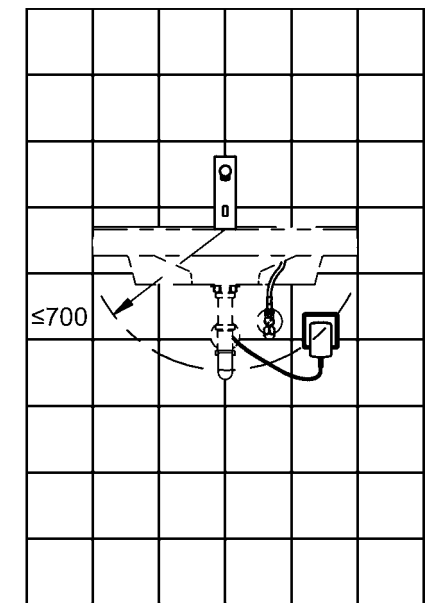




12.576.102.700FL

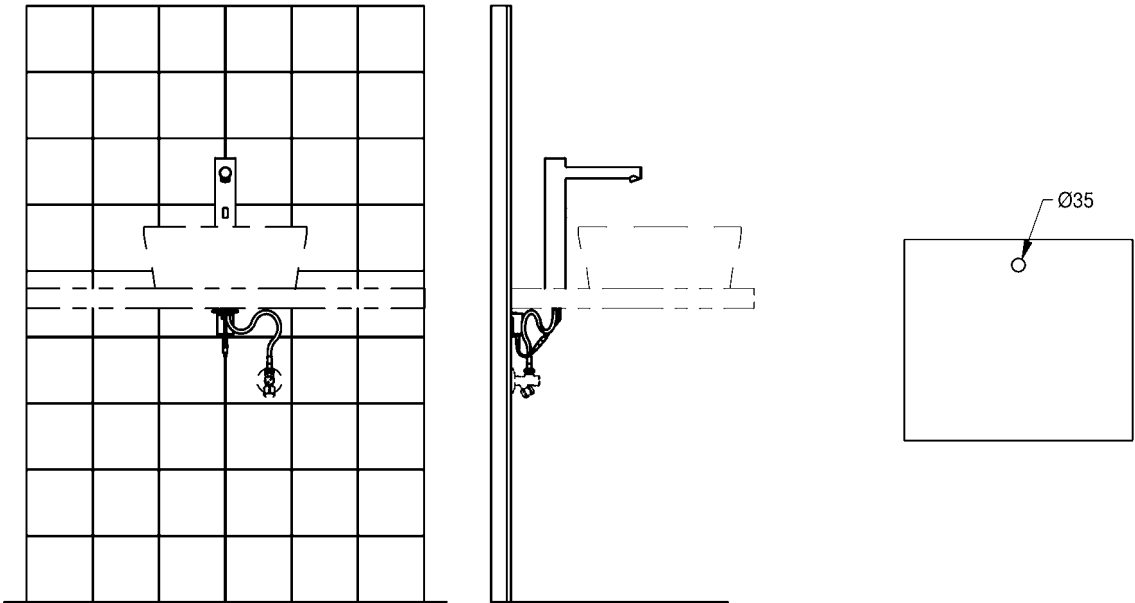


12.576.122.700FL

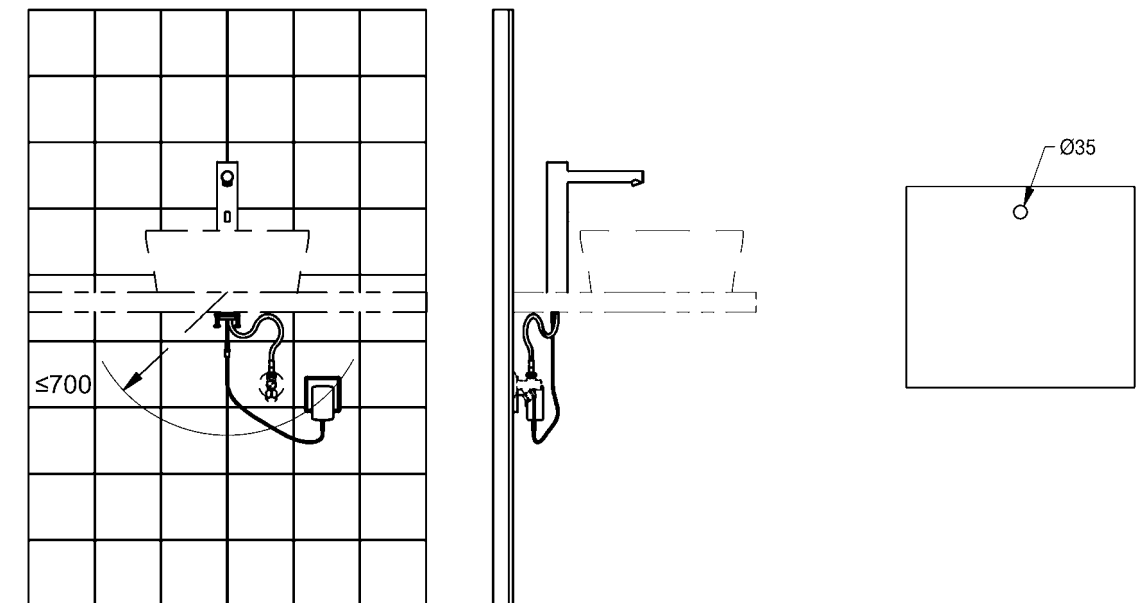




12.576.103.700FL



12.576.123.700FL



EN

Installation and operating instructions

Important notes

- ▶ Before installing flush piping system!
- ▶ The fitting must be checked and maintained at regular intervals depending on the water quality and in accordance with the local conditions, and rules and regulations applicable at the site.

Technical data

- ▶ Minimum flow pressure 1.0 bar
- ▶ Maximum operating pressure 10 bar
- ▶ Recommended flow pressure 1-5 bar
- ▶ Volume flow at 3 bar flow pressure 5 l/min
- ▶ maximum operating temperature
 - continuous operation 70 °C
 - short-term (<10 min) 80 °C
- ▶ Supply voltage 6-24 V DC
- ▶ Power consumption 1,5 W
- ▶ Type of protection IP 59K

PL

Instrukcja montażu i obsługi

Ważne wskazówki

- ▶ Przed instalacją przepłukać rury!
- ▶ Armaturę należy poddawać regularnej kontroli i konserwacji w zależności od jakości wody, warunków lokalnych i obowiązujących przepisów.

Dane techniczne

- ▶ Minimalne ciśnienie przepływu 1,0 bar
- ▶ Maksymalne ciśnienie robocze 10 barów
- ▶ Zalecane ciśnienie przepływu 1-5 barów
- ▶ Objętościowe natężenie przepływu przy ciśnieniu 3 barów 5 l/min
- ▶ Maksymalna temperatura eksploatacji
 - Praca stała 70 °C
 - Czas krótki (<10 min) 80 °C
- ▶ Napięcie przyłączeniowe 6-24 V DC
- ▶ Pobór mocy 1,5 W
- ▶ Rodzaj ochrony IP 59K

DE

Montage- und Betriebsanleitung

Wichtige Hinweise

- ▶ Vor Installation Rohrleitungen spülen!
- ▶ In Abhängigkeit von der Wasserqualität, den örtlichen Gegebenheiten und den vor Ort geltenden Bestimmungen die Armatur in regelmäßigen Abständen prüfen und warten.

Technische Daten

- ▶ Mindestfließdruck 1,0 bar
- ▶ Maximaler Betriebsdruck 10 bar
- ▶ Empfohlener Fließdruck 1-5 bar
- ▶ Volumenstrom bei 3 bar Fließdruck 5 l/min
- ▶ maximale Betriebstemperatur
 - Dauerbetrieb 70 °C
 - Kurzzeit (<10 min) 80 °C
- ▶ Spannungsversorgung 6-24 V DC
- ▶ Leistungsaufnahme 1,5 W
- ▶ Schutzart IP 59K

SV

Monterings- och driftinstruktion

Viktiga informationer

- ▶ Använd armaturen endast med originalsilar och originalåterflödesförhindrare!
- ▶ Kontrollera och serva armaturen med intervaller som bestäms av vattenkvaliteten samt de lokala förhållandena och de bestämmelser som gäller där.

Tekniska data

- ▶ Minsta hydrauliska tryck 1,0 bar
- ▶ Maximalt driftryck 10 bar
- ▶ Rekommenderat hydrauliskt tryck 1-5 bar
- ▶ Volymström vid 3 bar hydrauliskt tryck 5 l/min
- ▶ Maximal driftstemperatur
 - Kontinuerlig drift 70 °C
 - Kort tid (< 10 min) 80 °C
- ▶ Anslutningsspänning 6-24 V DC
- ▶ Effektbehov 1,5 W
- ▶ Skyddsklass IP 59K

FR

Notice de montage et de mise en service

Remarques importantes

- ▶ Rincer les conduites avant d'installer !
- ▶ En fonction de la qualité de l'eau, ainsi que des conditions et des dispositions locales, il convient de contrôler et d'entretenir la robinetterie à intervalles réguliers.

Données techniques

- ▶ Pression dynamique minimale 1,0 bar
- ▶ Pression de service maximale 10 bars
- ▶ Pression dynamique recommandée 1-5 bars
- ▶ Débit volumique pour 3 bars de pression dynamique 5 l/min
- ▶ Température de fonctionnement maximale
 - Fonctionnement continu 70 °C
 - Courte période (< 10 min) 80 °C
- ▶ Tension de raccordement 6-24 V DC
- ▶ Puissance absorbée 1,5 W
- ▶ Type de protection IP 59K

ES

Instrucciones de montaje y servicio

Indicaciones importantes

- ▶ ¡Enjuagar las tuberías antes de instalar!
- ▶ En función de la calidad del agua, las condiciones locales y la legislación vigente, realizar las inspecciones y el mantenimiento de la grifería a intervalos regulares.

Datos técnicos

- ▶ Presión mínima de flujo 1,0 bar
- ▶ Presión máxima de servicio 10 bares
- ▶ Presión de flujo recomendada 1-5 bares
- ▶ Flujo volumétrico con 3 bares de presión de flujo 5 l/min
- ▶ Temperatura de servicio máxima
 - Funcionamiento continuo 70 °C
 - Tiempo breve (< 10 min) 80 °C
- ▶ Tensión de conexión 6-24 V DC
- ▶ Consumo de potencia 1,5 W
- ▶ Modo de protección IP 59K

CS

Návod pro montáž a provoz

Důležité pokyny

- ▶ Před instalací potrubí propláchněte!
- ▶ V závislosti na kvalitě vody, místních podmínkách a předpisech platných v místě instalace je nutné provádět v pravidelných intervalech kontrolu a údržbu armatury.

Technické údaje

- ▶ Minimální průtočný tlak 1,0 bar
- ▶ Maximální provozní tlak 10 bar
- ▶ Doporučený průtočný tlak 1-5 bar
- ▶ Průtok při průtočném tlaku 3 bar 5 l/min
- ▶ Maximální provozní teplota
 - Doba provozu 70 °C
 - Krátký čas (< 10 min.) 80 °C
- ▶ Přípojné napětí 6-24 V DC
- ▶ Příkon 1,5 W
- ▶ Krytí IP 59K

FI

Asennus- ja käyttöohje

Tärkeitä ohjeita

- ▶ Huuhtele putkijohdot ennen asennusta!
- ▶ Hana tulee tarkistaa ja huoltaa säännöllisin väliajoin veden laadusta, paikallisista oloista ja paikalla voimassa olevista määräyksistä riippuen.

Tekniset tiedot

- ▶ Vähimmäisvirtauspaine 1,0 bar
- ▶ Suurin käyttöpaine 10 bar
- ▶ Suositeltava virtauspaine 1-5 bar
- ▶ Tilavuusvirta 3 barin virtauspaineella 5 l/min
- ▶ Maksimaalinen käyttölämpötila
 - Jatkuva käyttö 70 °C
 - Lyhyt aika (<10 min) 80 °C
- ▶ Verkkojännite 6-24 V DC
- ▶ Tehonkulutus 1,5 W
- ▶ Suojaustapa IP 59K

IT

Istruzioni per il montaggio e l'uso

Avvertenze importanti

- ▶ Sciacquare le tubazioni prima di installare!
- ▶ Controllare e sottoporre a manutenzione l'apparecchio ad intervalli regolari, in funzione della qualità dell'acqua, delle caratteristiche locali e delle vigenti disposizioni locali.

Specifiche tecniche

- ▶ Pressione idraulica min. 1,0 bar
- ▶ Pressione di esercizio max. 10 bar
- ▶ Pressione idraulica consigliata 1-5 bar
- ▶ Portata volumetrica a 3 bar di pressione idraulica 5 l/min
- ▶ Temperatura massima di esercizio
 - Funzionamento continuo 70 °C
 - Brevemente (<10 min) 80 °C
- ▶ Tensione di allacciamento 6-24 V DC
- ▶ Potenza assorbita 1,5 W
- ▶ Tipo di protezione IP 59K

RU

Инструкция по монтажу и вводу в эксплуатацию

Важные указания

- ▶ Перед инсталляцией промыть трубки!
- ▶ Арматуру необходимо регулярно чистить и обслуживать в зависимости от качества воды, местных условий и действующих в месте эксплуатации предписаний.

Технические характеристики

- ▶ Минимальный гидравлический напор 1,0 бар
- ▶ Максимальное рабочее давление 10 бар
- ▶ Рекомендуемый гидравлический напор 1-5 бар
- ▶ Объёмный расход при гидравлическом напоре 3 бар 5 л/мин
- ▶ Максимальная рабочая температура
 - Непрерывный режим работы 70 °C
 - Короткое время (<10 мин) 80 °C
- ▶ Напряжение питающей сети 6-24 В постоянного тока
- ▶ Потребляемая мощность 1,5 Вт
- ▶ Вид защиты IP 59K

Belangrijke aanwijzingen

- ▶ Voor installatie buisleidingen spoelen!
- ▶ Afhankelijk van de waterkwaliteit, de plaatselijke omstandigheden en de plaatselijke voorschriften de armatuur regelmatig controleren en onderhouden.

Technische gegevens

- ▶ Minimale dynamische druk 1,0 bar
- ▶ Maximale werkdruk 10 bar
- ▶ Aanbevolen dynamische druk 1-5 bar
- ▶ Volumestroom bij 3 bar dynamische druk 5 l/min
- ▶ Maximale bedrijfstemperatuur
 - Continubedrijf 70 °C
 - Kortstondig (<10 min) 80 °C
- ▶ Aansluitspanning 6-24 V DC
- ▶ Opgenomen vermogen 1,5 W
- ▶ Veiligheidsgraad IP 59K



1. Montage

EN Installation
FR Montage
ES Montaje
IT Montaggio

NL Montage
PL Montaż
SV Montering

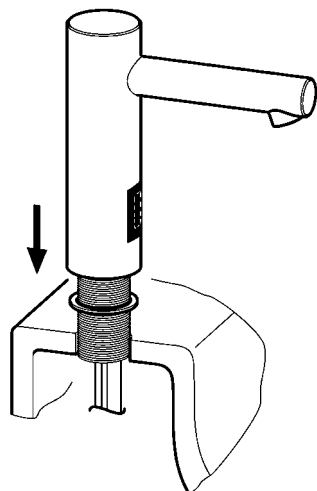
CS Montáž
FI Asennus
RU Монтаж



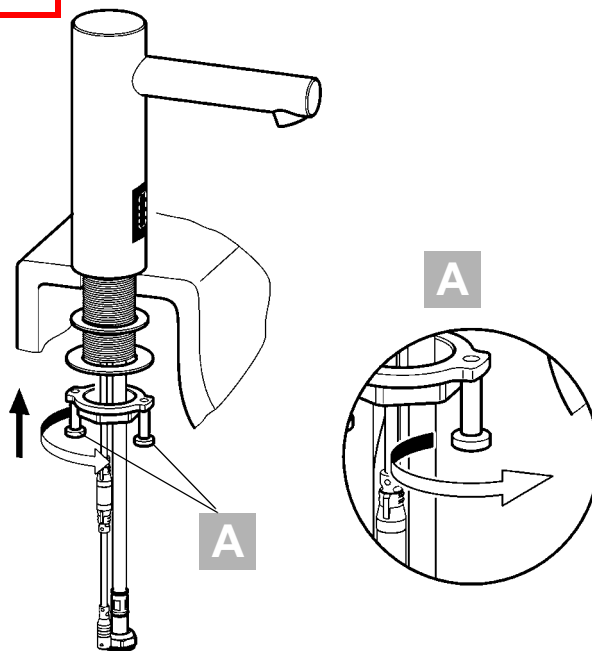
13 mm

19 mm

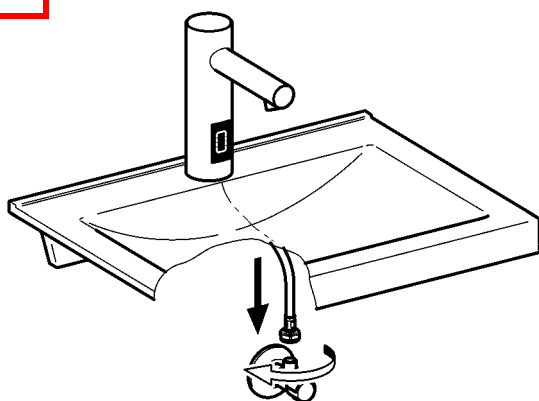
1



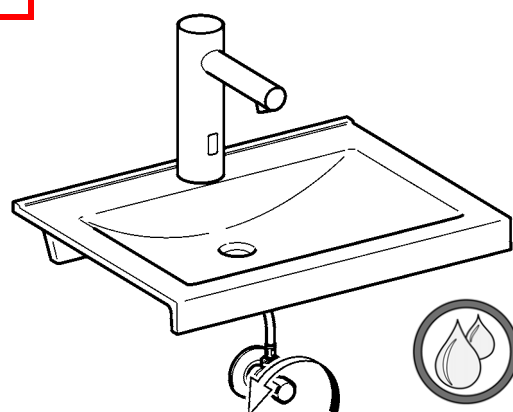
2



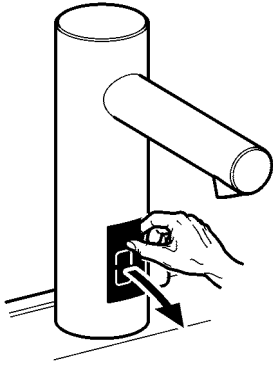
3



4



5



6



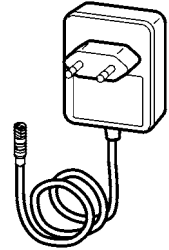
I

12.576.102.700FL
12.576.122.700FL

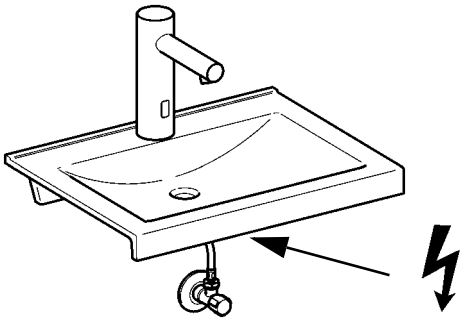


II

12.576.103.700FL
12.576.123.700FL

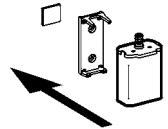


7



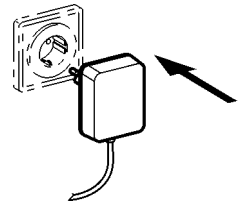
I

12.576.102.700FL
12.576.122.700FL



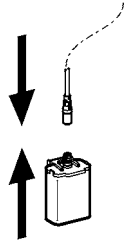
II

12.576.103.700FL
12.576.123.700FL

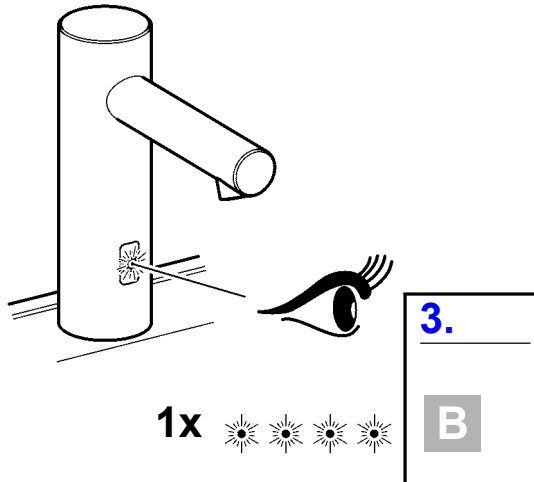
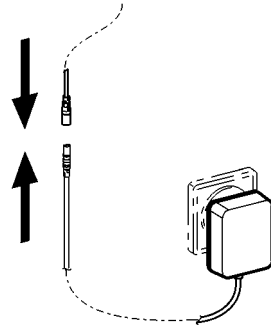


8

I 12.576.102.700FL
12.576.122.700FL



II 12.576.103.700FL
12.576.123.700FL



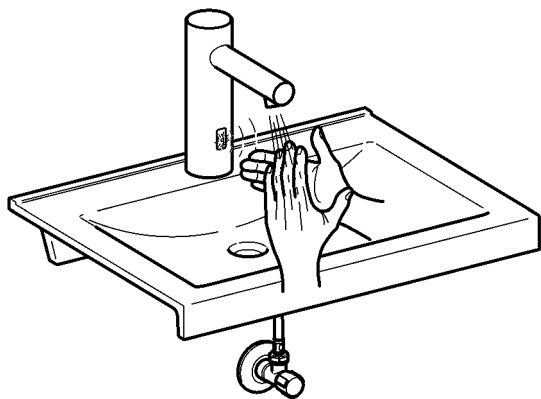
2. Funktion

EN Function
FR Fonctionnement
ES Función
IT Funzionamento

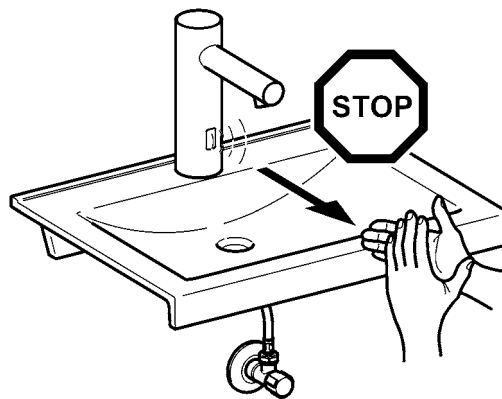
NL Werking
PL Funkcja
SV Funktion

CS Funkce
FI Toiminto
RU Функционирование

1



2



3. Hygienespülung ein- / ausschalten

EN Switching hygiene flushing on/off

FR Activer/désactiver le rinçage hygiénique

ES Activar/Desactivar el aclarado higiénico

IT Attivare/disattivare lo sciacquo igienico

NL Hygiënische spoeling in-/uitschakelen

PL Włączyć/wyłączyć spłukiwanie higieniczne

SV Koppla hygienspolningen till / från

CS Zapněte/vypněte hygienické propláchnutí

FI Hygieniahuuhdelun päälle-/ pois päältä kytkeminen

RU Гигиеническое промывание включить/выключить

EN

► Ensure open outlet.

DE

► Freien Auslauf gewährleisten.

FR

► Garantir un écoulement libre.

ES

► Garantizar una salida libre.

IT

► Garantire l'erogazione libera.

NL

► Vrije uitloop garanderen.

PL

► Zapewnić swobodny wylot.

SV

► Garantera fritt avlopp.

CS

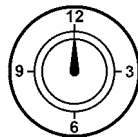
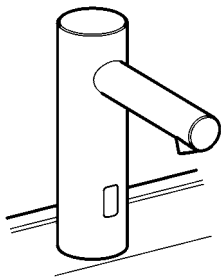
► Zajistěte volný odtok.

FI

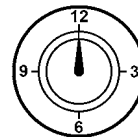
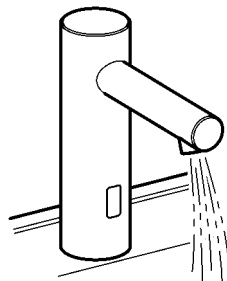
► Vapaan virtauksen takaaminen.

RU

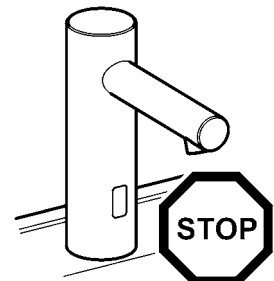
► Обеспечить беспрепятственный слив



0 h

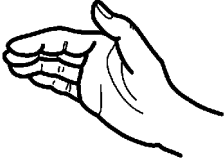


0 s





4 mm

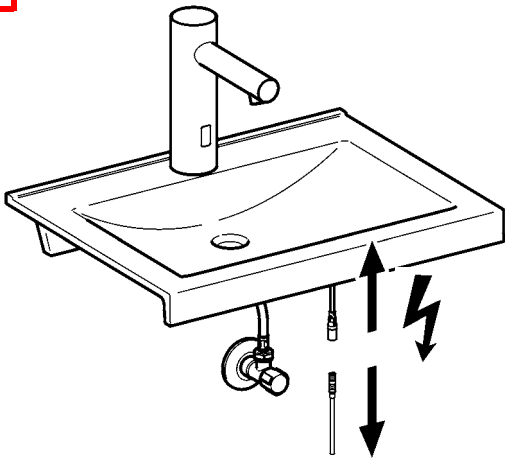


1 - 4

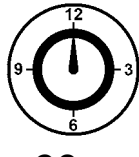


APP:
KWC SmartConnect

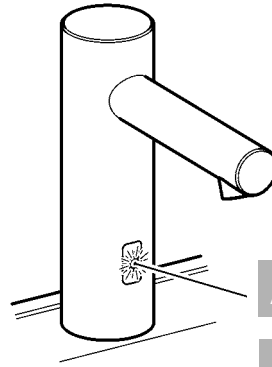
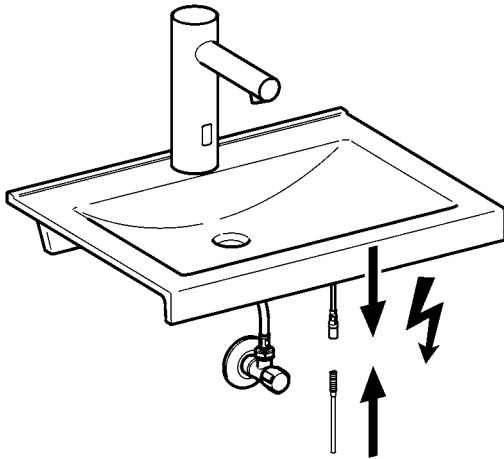
1




2



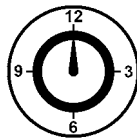
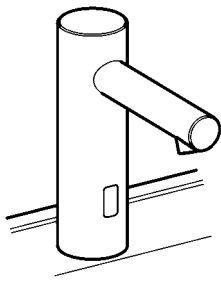
60 s



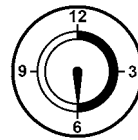
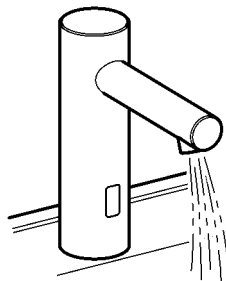
A 2x    

B 1x    

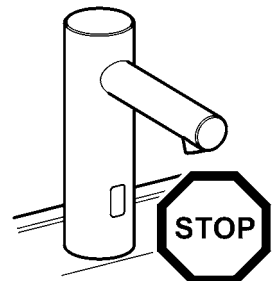
A



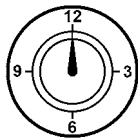
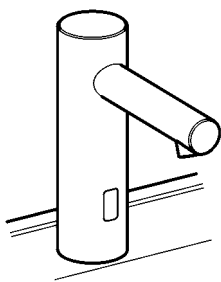
24 h



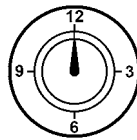
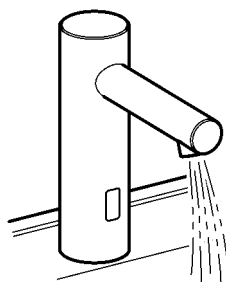
30 s



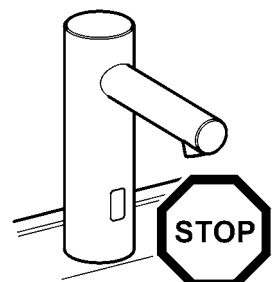
B



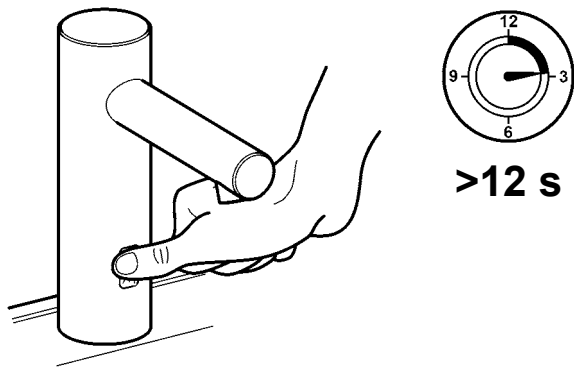
0 h



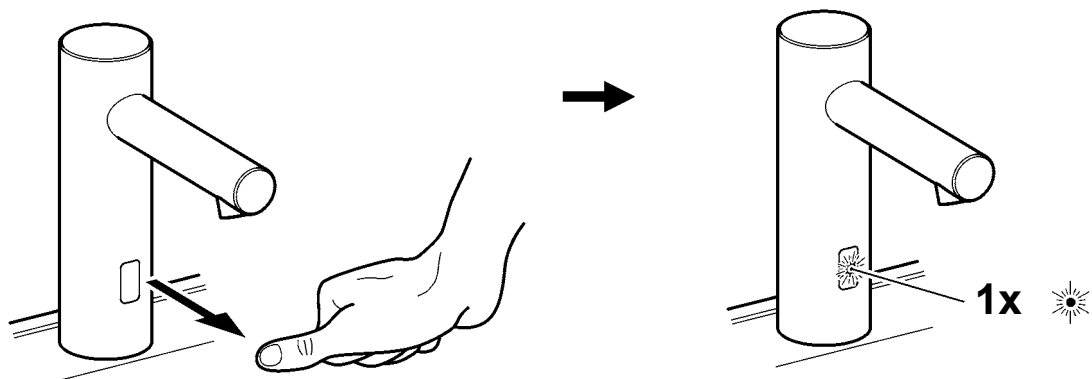
0 s



3



4



4. Armatur ausschalten

EN Switch off the valve

NL Armatuur uitschakelen

CS Vypnout armaturu

FR Désactiver la robinetterie

PL Wyłączenie baterii

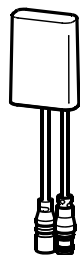
FI Laitteen kytkeminen pois päältä

ES Desconectar la grifería

SV Avstängning av armatur

RU отключить оборудование

IT Disattivazione della rubinetteria



APP:
KWC SmartConnect

5. Dauerlauf starten

EN Start continual flow

NL Continue stroming starten

CS Spustit trvalý provoz

FR Démarrer la marche continue

PL Uruchomić stały wypływ wody

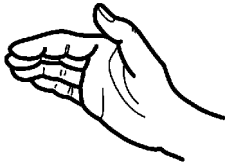
FI Tuotantokäytön aloittaminen

ES Iniciar el enjuague continuo

SV Starta kontinuerlig drift

RU запустить ресурс

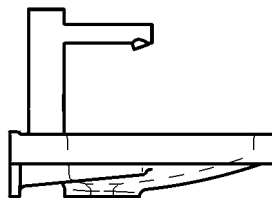
IT Avviare l'erogazione continua



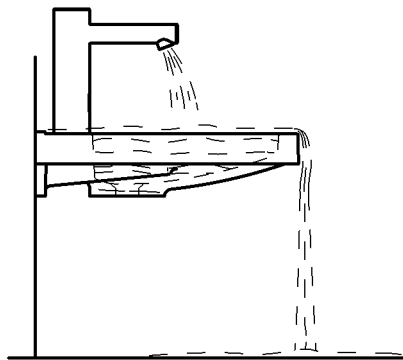
1 - 2



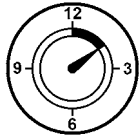
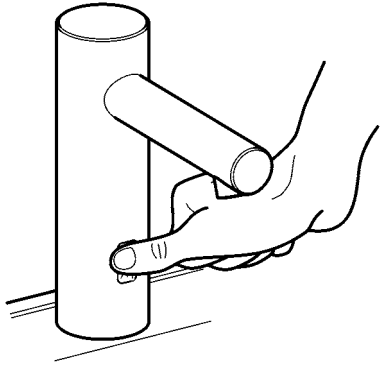
APP:
KWC SmartConnect



11.

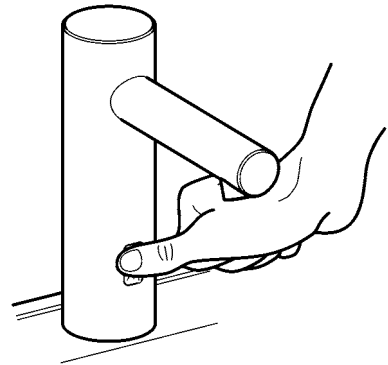
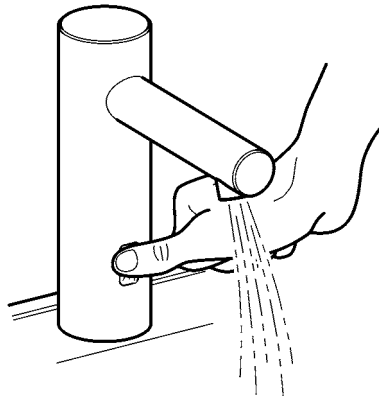
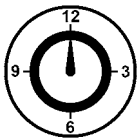
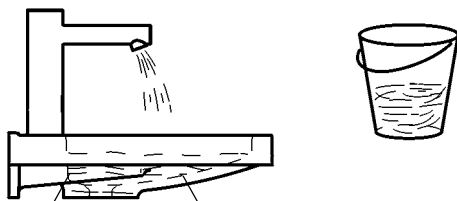
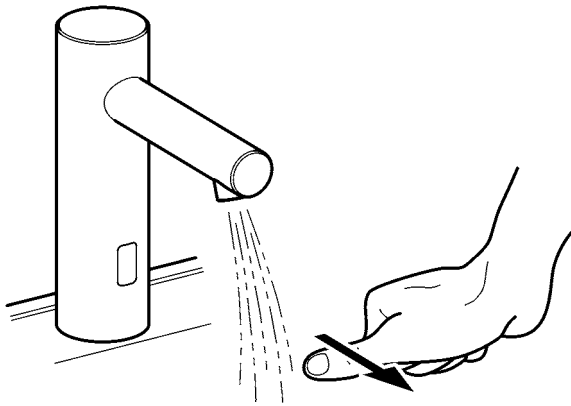


1



5 – 8 s

2

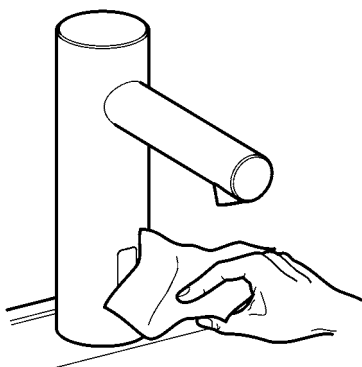


6. Reinigungsabschaltung einschalten

| | | |
|---|---|--|
| EN Switch on cleaning switch-off | NL Inschakelen van de reiniging shutdown | CS Vypínač pro čištění |
| FR Activer l'arrêt de nettoyage | PL Włączanie wyłączenia na czas czyszczenia | FI Aktivoida pesuseisokkien |
| ES Activar el apagado de limpieza | SV Aktivera rengörings avstängning | RU активировать чистка завершение работы |
| IT Attivare dello spegnimento per pulizia | | |



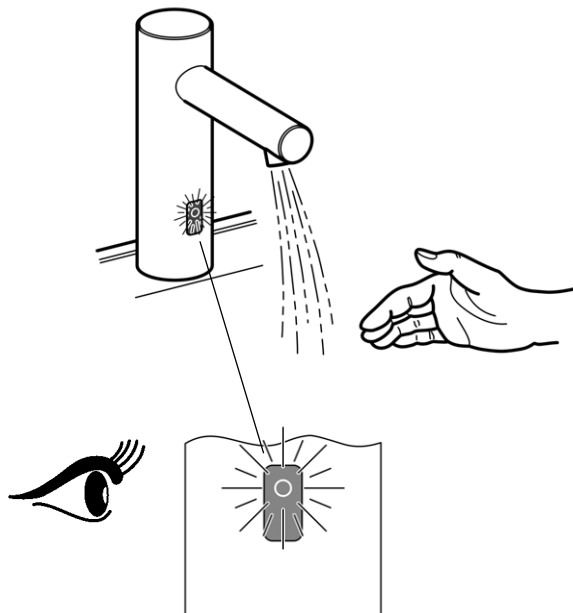
APP: KWC SmartConnect



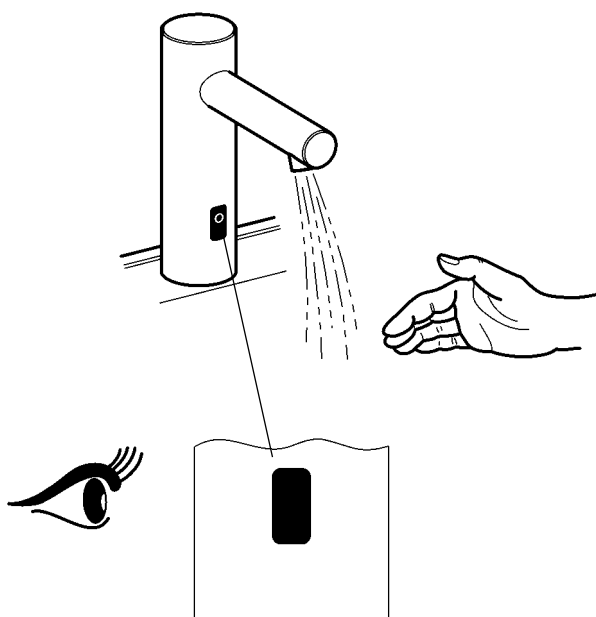
1 min

7. Erkennungs-Rückmeldung einschalten

| | | |
|--|--|---|
| EN Switch on detection feedback | NL Detectie-feedback inschakelen | CS Zapnutí identifikačního zpětného hlášení |
| FR Activation de la réponse d'identification | PL Włączyć komunikat zwrotny rozpoznania | FI Kytke tunnistuksen palaute päälle |
| ES Activar la confirmación de detección | SV Slå på respons vid detektering | RU Включить подтверждение идентификации |
| IT Attivare feedback rilevamento | | |



**APP:
KWC SmartConnect**



8. Körpererkennung einschalten

EN Switch on body detection

FR Activation de la réponse d'identification

ES Activar la confirmación de detección

IT Attivare feedback rilevamento

NL Detectie-feedback inschakelen

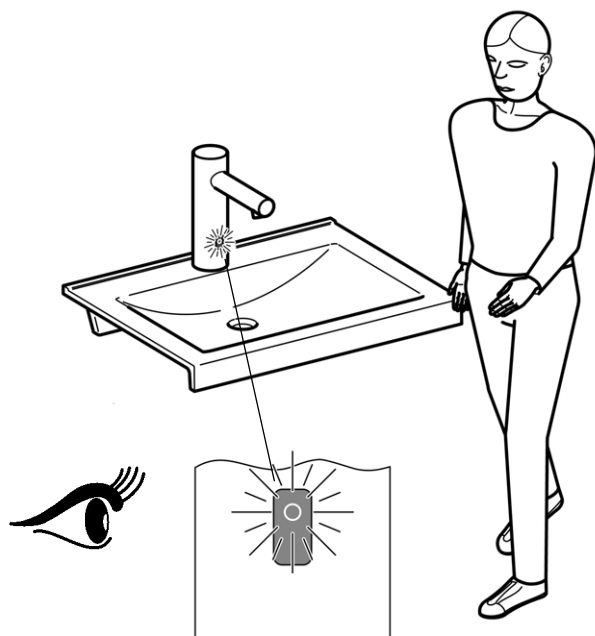
PL Włączyć komunikat zwrotny rozpoznania

SV Slå på respons vid detektering

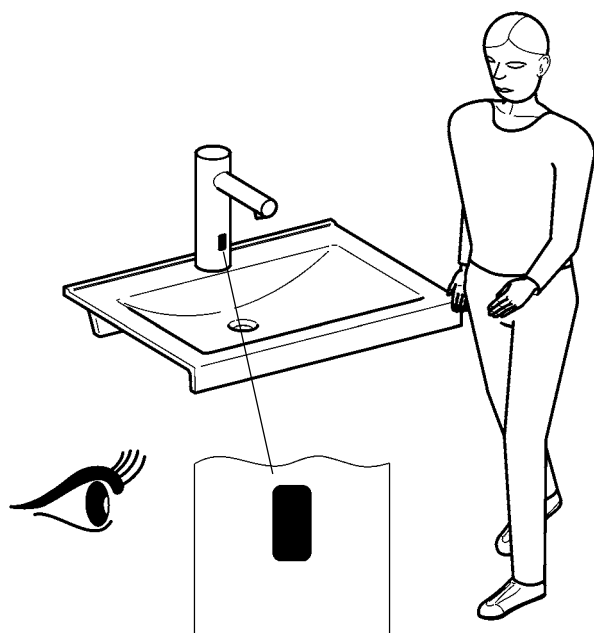
CS Zapnutí identifikačního zpětného hlášení

FI Kytke tunnistuksen palaute päälle

RU Включить подтверждение идентификации



APP:
KWC SmartConnect



9. Reichweite einstellen

EN Adjusting the range

FR Réglage de la portée

ES Ajuste del alcance

IT Impostazione della portata

NL Actieradius instellen

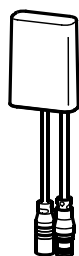
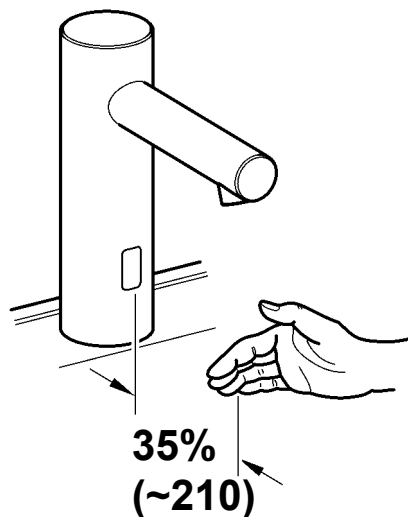
PL Ustawienie zasięgu

SV Ställa in räckvidden

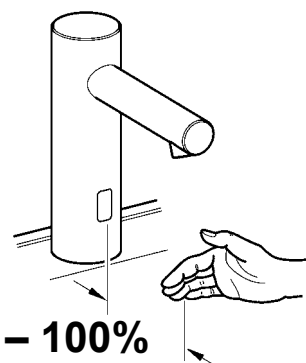
CS Nastavení dosahu

FI Tunnistusetäisyyden säätäminen

RU Настройка дальности действия



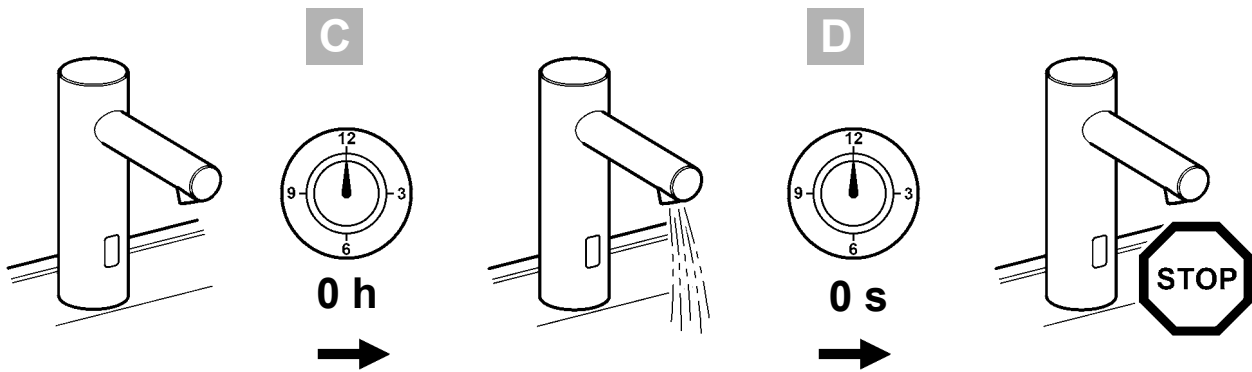
APP:
KWC SmartConnect

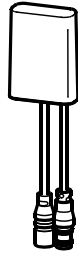


10. Hygienspülung einstellen

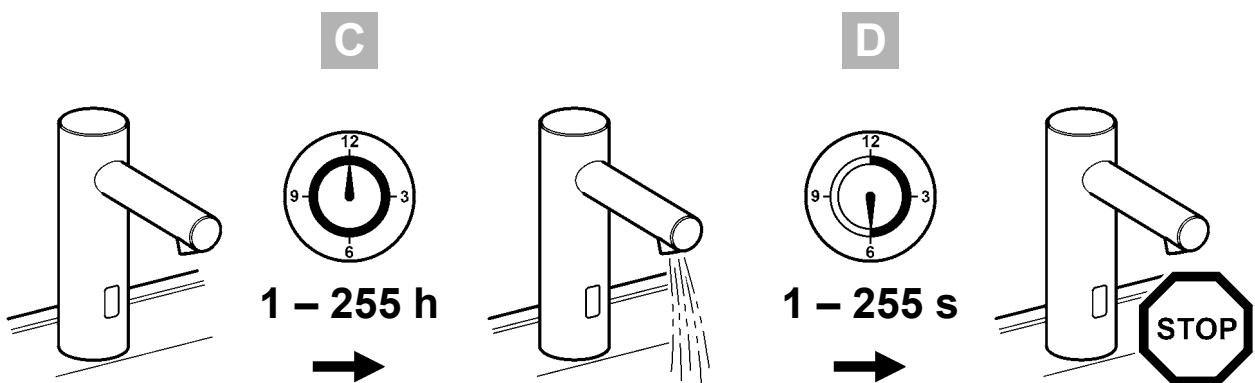
| | | |
|------------------------------------|---|---|
| EN Setting the hygiene flush | NL Instellen van de hygiënespoeling | CS Nastavení hygienického proplachování |
| FR Réglage de la rinçage d'hygiène | PL Ustawianie spłukiwania higienicznego | FI Hygieniahuuhtelun säätäminen |
| ES Ajuste del higiene enjuague | SV Ställa in hygienspolning | RU установив гигиена смыва |
| IT Impostare lo igiene risciacquo | | |

- EN**
- ▶ C: Interval adjustable in h
 - ▶ D: Flow duration adjustable in s
- DE**
- ▶ C: Intervall einstellbar in h
 - ▶ D: Fließzeit einstellbar in s
- FR**
- ▶ C: intervalle réglable en h
 - ▶ D: durée d'écoulement réglable en s
- ES**
- ▶ C: Intervalo ajustable en horas
 - ▶ D: Tiempo de flujo activable en seg
- IT**
- ▶ C: intervallo impostabile in h
 - ▶ D: durata di flusso impostabile in s
- NL**
- ▶ C: Interval instelbaar in u
 - ▶ D: Stromingstijd instelbaar in s
- PL**
- ▶ C: odstęp czasu regulowany w godzinach
 - ▶ D: czas przepływu regulowany w sekundach
- SV**
- ▶ C: Intervall kan ställas in i timmar
 - ▶ D: Flödestid kan ställas in i sekunder
- CS**
- ▶ C: Interval s nastavením v h
 - ▶ D: Doba průtoku s nastavením v s
- FI**
- ▶ C: Aikaväli, asetettavissa h
 - ▶ D: Virtausaika, asetettavissa s
- RU**
- ▶ C: интервал задается в ч
 - ▶ D: время течения задается в сек



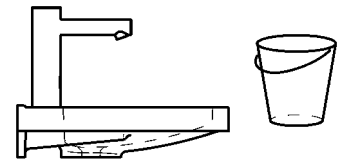


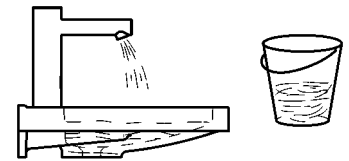
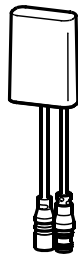
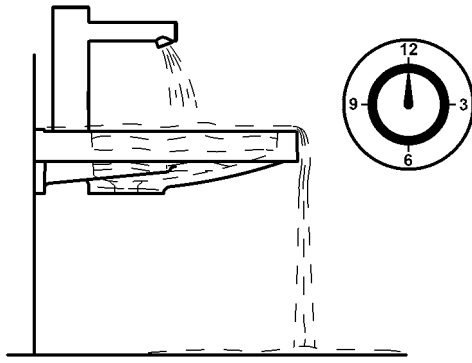
APP: KWC SmartConnect



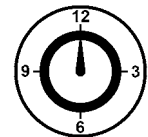
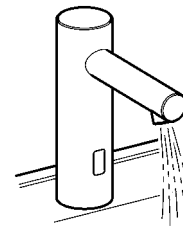
11. Dauerlauf einstellen

| | | |
|---|--------------------------------|----------------------------------|
| EN Setting continuous operating mode | NL Continue stroming instellen | CS Nastavení pomalejšího toku |
| FR Réglage du fonctionnement en continu | PL Ustawienie ciągłego wypływu | FI Tuotantokäytön säätäminen |
| ES Ajuste del funcionamiento ininterrumpido | SV Ställa in permanent flöde | RU Настройка непрерывного режима |
| IT Impostazione del flusso continuo | | |

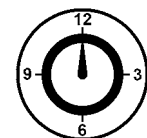
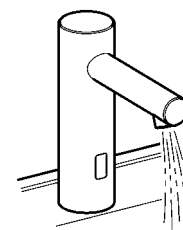




**APP:
KWC SmartConnect**



60 s



1 – 255 s

**APP:
KWC SmartConnect**

12. Reinigungsabschaltung einstellen

EN Adjusting the cleaning
switch-off

FR Régler l'arrêt du nettoyage

ES Ajuste de la desconexión de
limpieza

IT Impostazione dello spegnimento per pulizia

NL Reinigingsuitschakeling
instellen

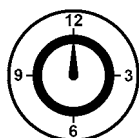
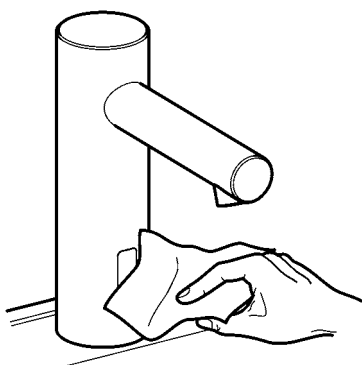
PL Ustawianie funkcji wyłączenia
na czas czyszczenia

SV Ställa in rengörings
avstängning

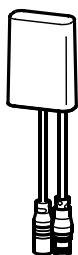
CS Nastavení vypnutí za účelem čištění

FI Puhdistuskatkaisun säätäminen

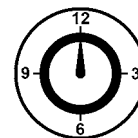
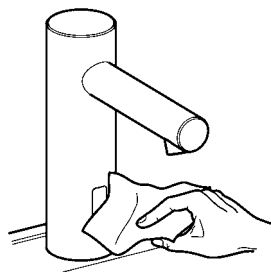
RU Настройка отключения для очистки



1 min



APP:
KWC SmartConnect



1 – 255 min

13. Wartung

EN Maintenance
FR Maintenance
ES Mantenimiento
IT Manutenzione

NL Onderhoud
PL Konserwacja
SV Underhåll

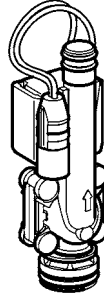
CS Varování
FI Huolto
RU Техническое обслуживание



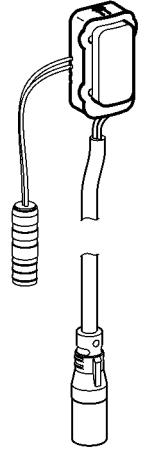
14.



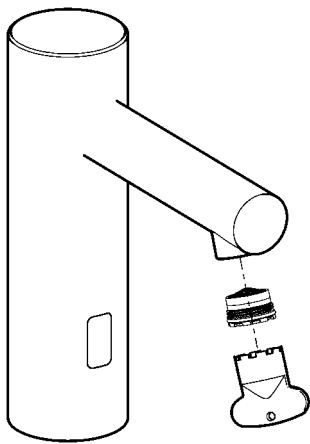
15.



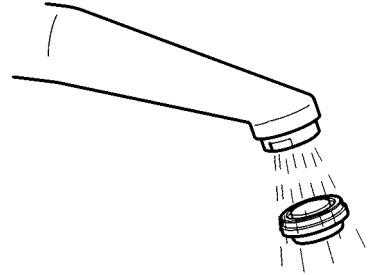
16.



1



2



14. Siebe wechseln

EN Replace the filters

FR Remplacement les filtres

ES Cambiar los tamices

IT Sostituire i filtri

NL Zeven vervangen

PL Wymiana sit

SV Byt filter

CS Vyměňte síto

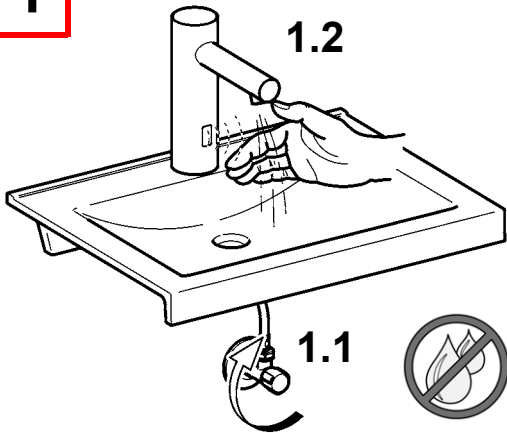
FI Siivilän vaihto

RU Сменить сеточки

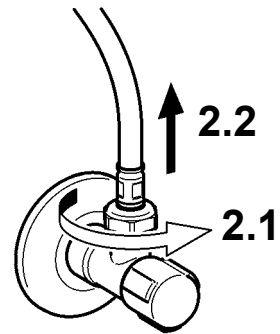


 19 mm

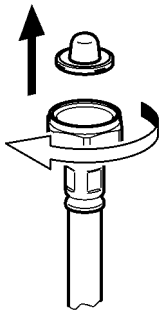
1



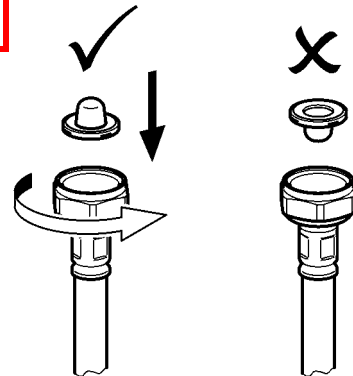
2



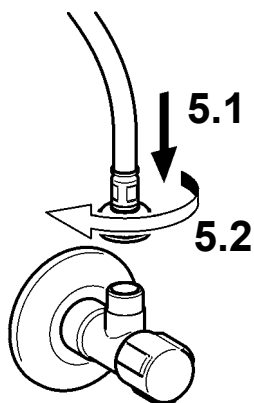
3



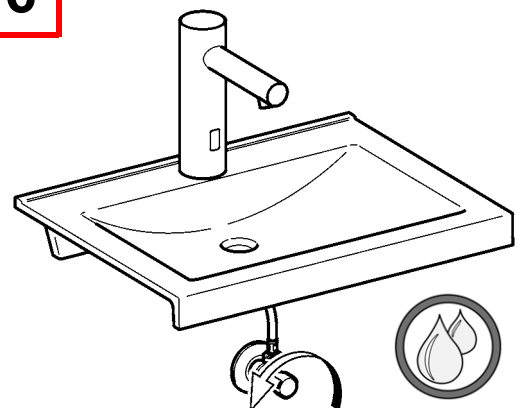
4



5



6



15. Magentventil wechseln

EN Replacing the solenoid valve

NL Magneetventiel vervangen

CS Výměna magnetického ventilu

FR Remplacement de l'électrovanne

PL Wymiana zaworu elektromagnetycznego

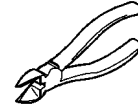
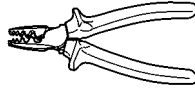
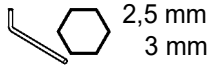
FI Magneettiventtiili vaihto

ES Cambiar de la válvula electro-magnética

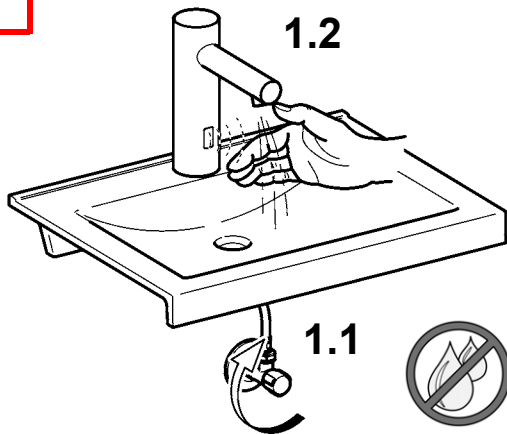
SV Byta magnetventil

RU Замена электромагнитного клапана

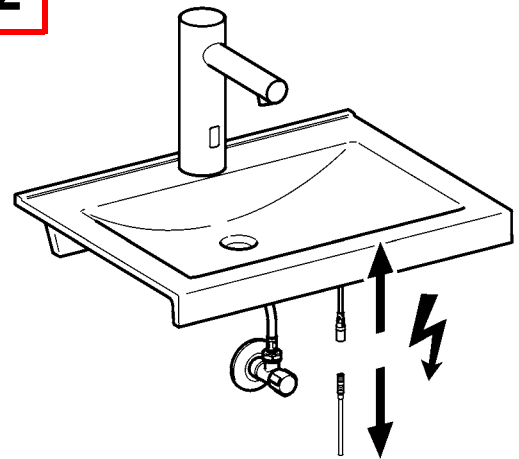
IT Sostituzione della valvola elettromagnetica



1



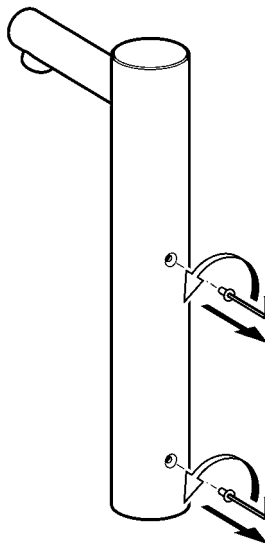
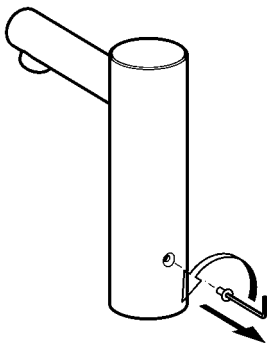
2



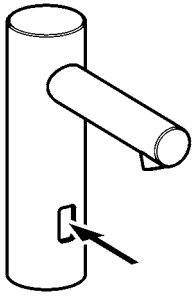
3

12.576.102.700FL
12.576.122.700FL

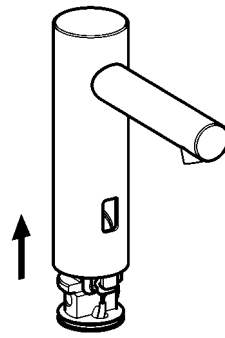
12.576.103.700FL
12.576.123.700FL



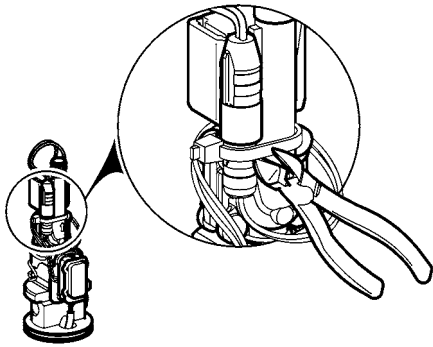
4



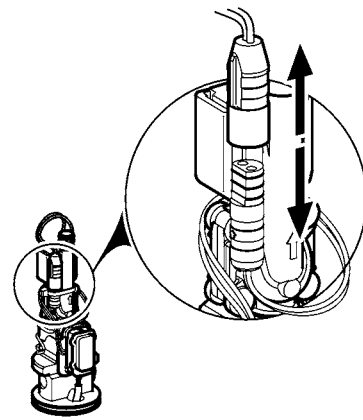
5



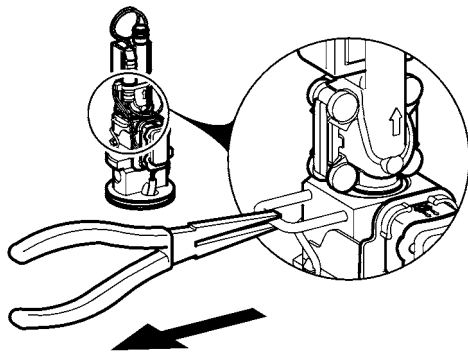
6



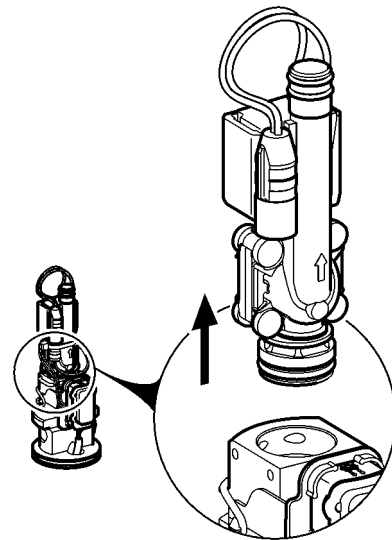
7



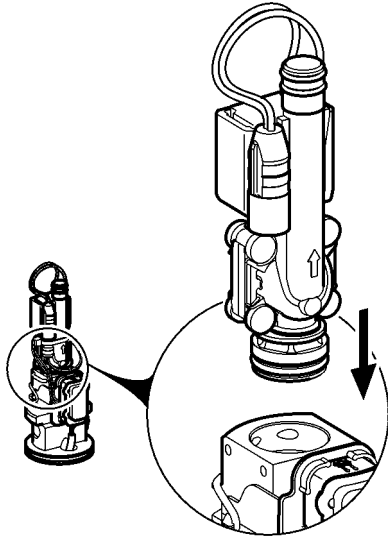
8



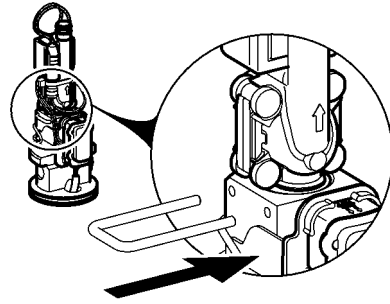
9



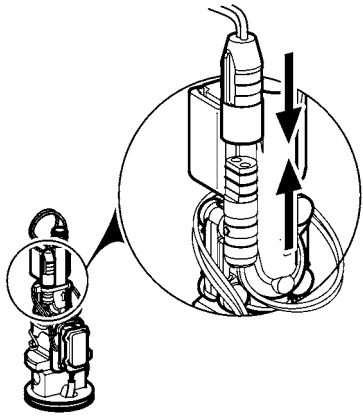
10



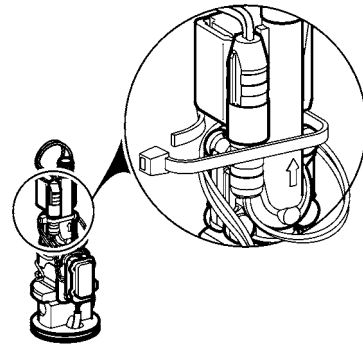
11



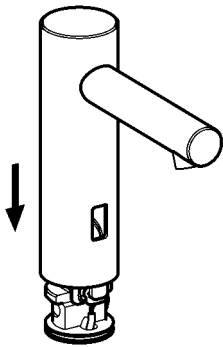
12



13



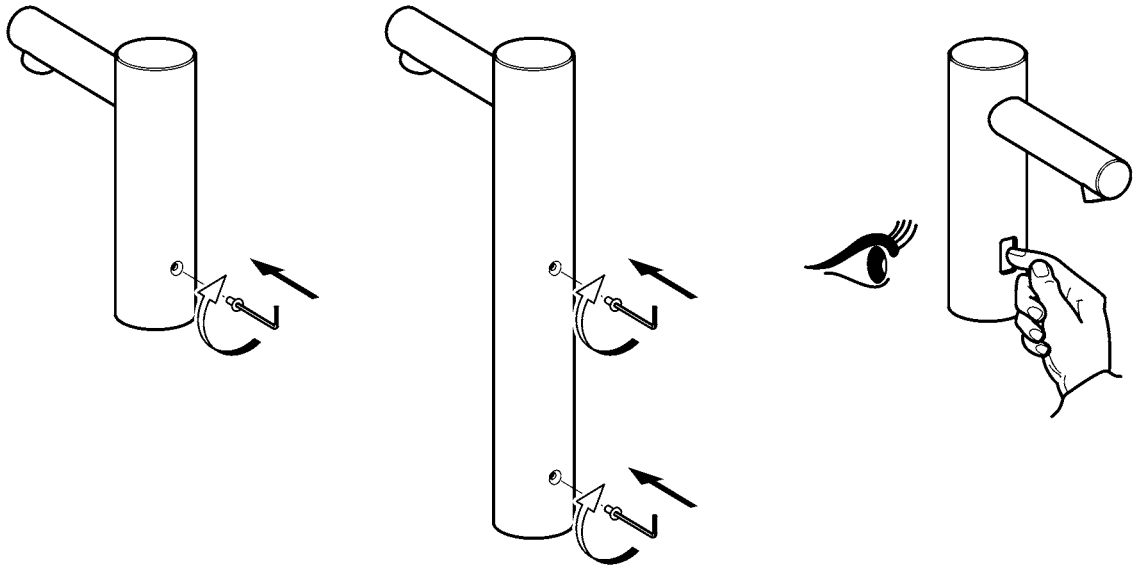
14



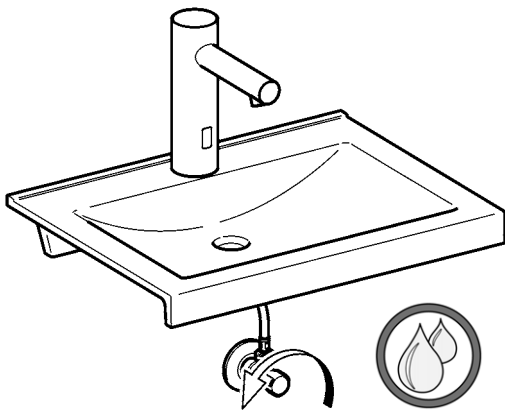
15

12.576.102.700FL
12.576.122.700FL

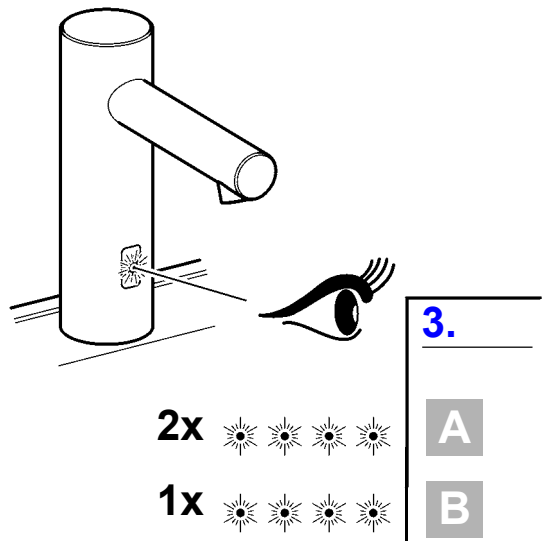
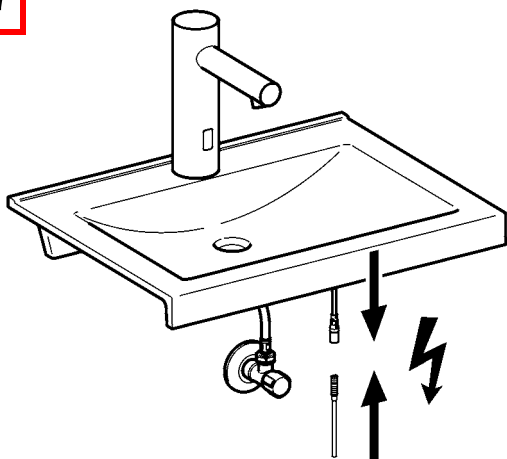
12.576.103.700FL
12.576.123.700FL



16



17



16. Sensor wechseln

EN Replace sensor
FR Changer le capteur
ES Cambiar el sensor
IT Cambiare il sensore

NL Sensor vervangen
PL Wymienić czujnik
SV Byt sensor

CS Vyměňte snímač
FI Anturi vaihto
RU Замена Датчик

1

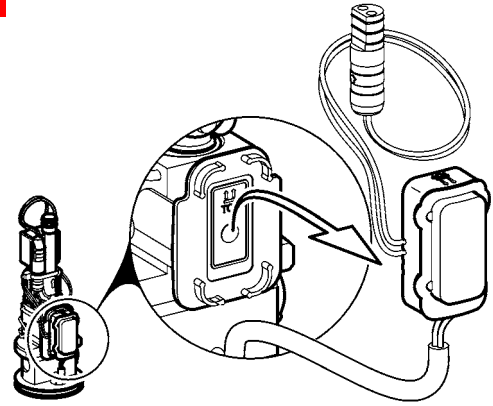


15.

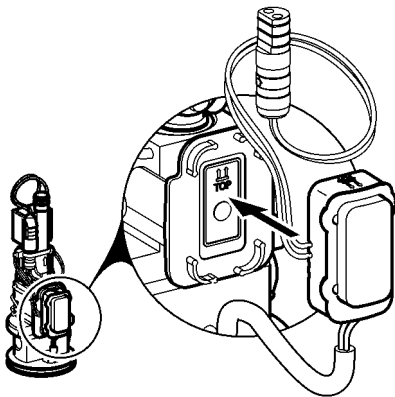
1

8

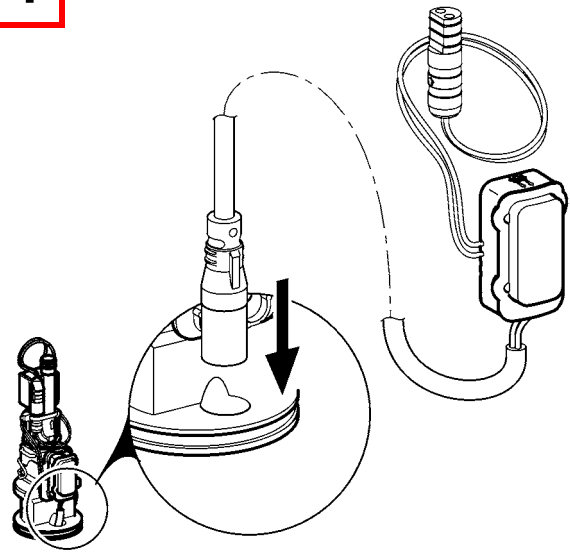
2



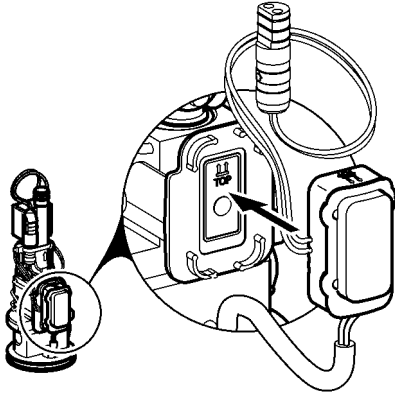
3



4



5



6



15.

13

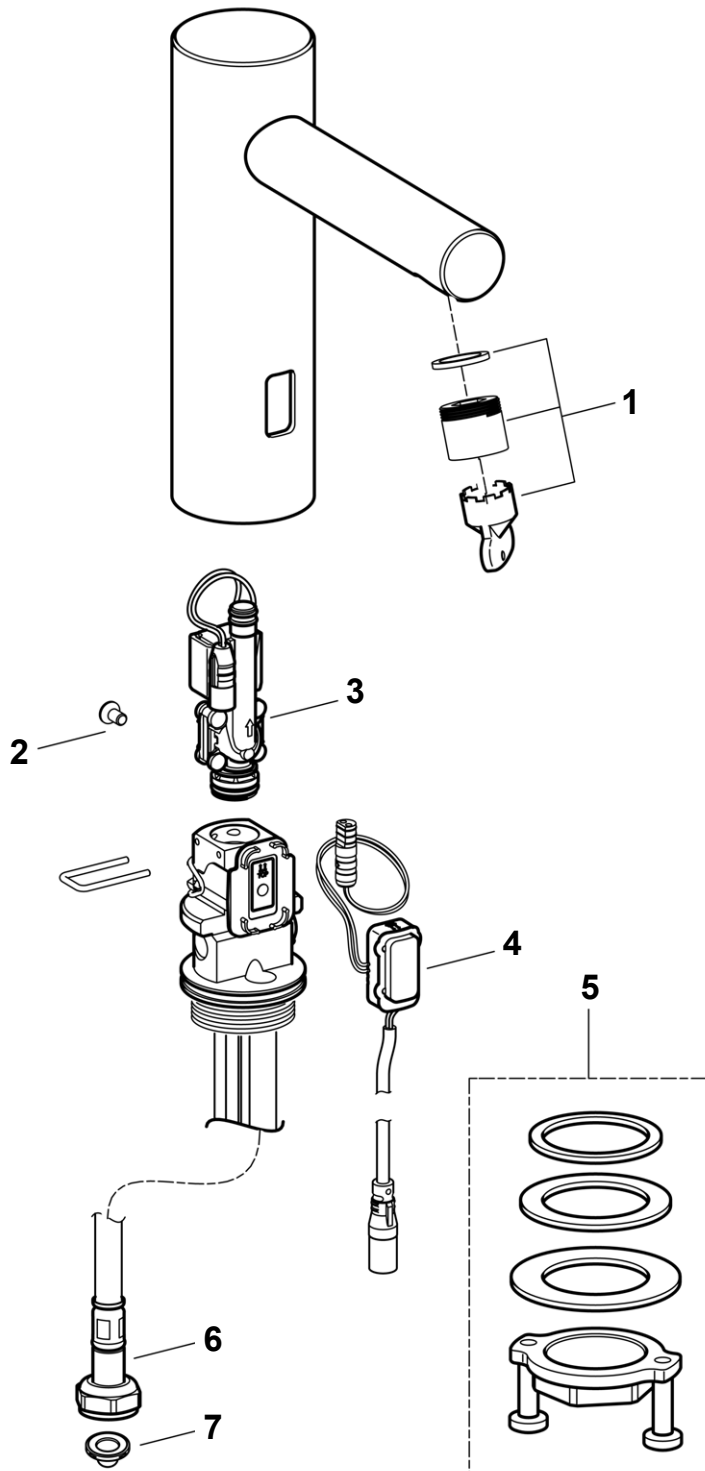
– 19

17. Ersatzteile I

EN Replacement parts I
 FR Pièces de rechange I
 ES Piezas de recambio I
 IT Pezzi di ricambio I

NL Reserveonderdelen I
 PL Części zamienne I
 SV Reservdelar I

CS Náhradní díly I
 FI Varaosat I
 RU Запчасти I



1..... Z540.122.700

2..... Z540.125.700

3..... Z540.123

4..... **12.576.102.700FL**
12.576.122.700FL
 Z540.124

12.576.103.700FL
12.576.123.700FL
 Z540.132

5..... Z540.126

6..... **12.576.102.700FL**
12.576.122.700FL
 Z540.127

12.576.103.700FL
12.576.123.700FL
 Z540.131

7..... Z540.128

18. Ersatzteile II

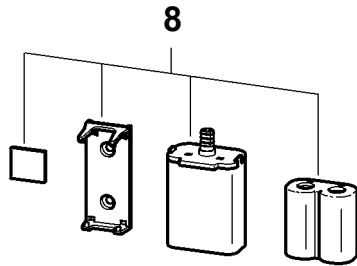
EN Replacement parts II
FR Pièces de rechange II
ES Piezas de recambio II
IT Pezzi di ricambio II

NL Reserveonderdelen II
PL Części zamienne II
SV Reservdelar II

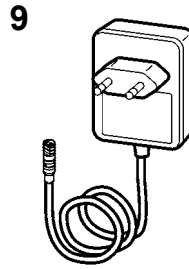
CS Náhradní díly II
FI Varaosat II
RU Запчасти II



12.576.102.700FL
12.576.103.700FL



12.576.122.700FL
12.576.123.700FL



8.....Z540.114

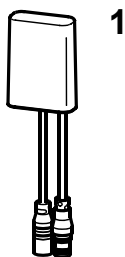
9.....Z540.115

19. Zubehör

EN Accessories
FR Accessoire
ES Accesorios
IT Accessori

NL Toebehoren
PL Akcesoria
SV Tillbehör

CS Příslušenství
FI Lisävarusteet
RU принадлежности



1..... Z540.137

APP:
KWC SmartConnect

