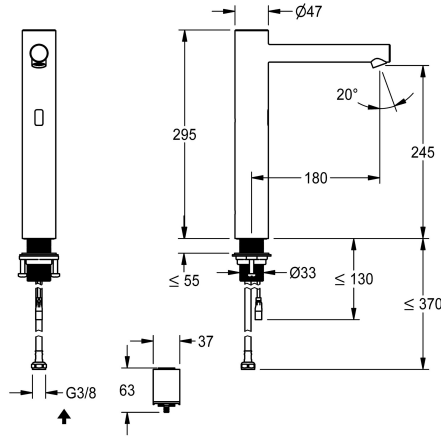


KWC ONO E

Robinet automatique, sans contact - lavabo

Modell-Linie: ONO E | 12.576.103.700FL

Robinetteries | Robinets électroniques



KWC-No.

3600001585

acier inoxydable, A 180, tuyau de raccordement flexible, sans kit d'évacuation, batterie, sans mélangeur

- * Mitigeur automatique, sensitive, Lavabo
- commande opto-électronique
- * Pour lavabo à poser
- * En acier inoxydable
- * Sans mélangeur
- pour eau froide ou mélangée
- * EcoProtect - économiseur d'eau
- * Électronique de commande
- rinçage hygiénique 24 heures activable
- Arrêt de sécurité en cas de réflexion continue
- Stockage des données statistiques
- * Bec fixe

- Neoperl® Perlator® SSR, régulateur de jet orientable
- * Vanne magnétique
- * Raccordement flexible 3/8"
- * QuickInstallation - Fixation à l'aide de raccords filetés M33 x 1.5 avec vis de blocage
- * Perçage utile ø35 mm
- * Livraison:
 - Compartiment piles avec batterie au lithium CRP2 6 V pour montage sous le lavabo
 - * À commander séparément (optionnel ou si nécessaire):
 - Possibilité de paramétrage par télécommande bidirectionnelle ou module C (3600001331) avec une application

NEW

Données techniques

Débit
Contrôle électronique
Raccord
goulot
Alimentation électrique
Code couleur
Type d'installation
Type de robinet
Dimension de la hauteur
Groupe de bruit pour la robinetterie
Projection A
Label énergétique

4,8 l/min (3 bar)
sans contact
05
Fixe
pile
acier inoxydable
pour lavabo à poser
Elektronik
295
I
A180
A



Accessoires en option

KWC ONO E

Robinet automatique, sans contact - lavabo

Modell-Linie: ONO E | 12.576.103.700FL
Robinetteries | Robinets électroniques



Télécommande bidirectionnelle

2030036654
ACEX9005



Télécommande à 2 touches

2030036849
ACEX9004



Module C

3600001331
ACEX9020