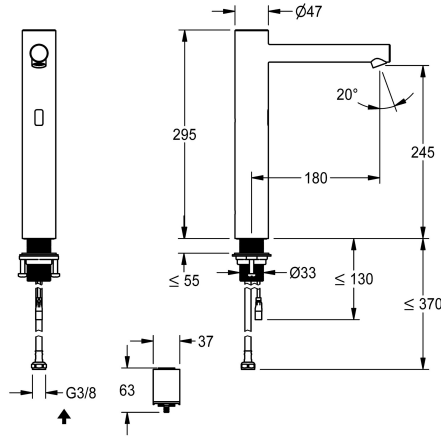


KWC ONO E

Automatikarmatur, berührungslos - Waschtisch - Bad

Modell-Linie: ONO E | 12.576.103.700FL
Armaturen | Elektronische Armaturen



KWC-Nr.

3600001585

edelstahl, A 180, flexibler Anschluss Schlauch, ohne Ablaufgarnitur, Batterie, ohne Mischung

- * Automatikarmatur, berührungslos, Waschtisch
- opto-elektronisch gesteuert
- * Für Aufsatzbecken
- * Aus Edelstahl
- * Ohne Mischung
- für Kaltwasser oder vorgemischtes Wasser
- * EcoProtect - Wasserspareinrichtung
- * Steuerelektronik
- 24-Stunden-Hygienspülung, aktivierbar
- Sicherheitsabschaltung bei Dauerreflexion
- Speicherung von Statistikdaten
- * Auslauf fest

- Neoperl Perlator SSR
- * Magnetventil
- * Flexibler Anschluss Schlauch 3/8"
- * QuickInstallation - Befestigung mit Gewindestutzen M33 x 1.5 mit Feststellschrauben
- * Tischbohrung Ø 35 mm
- * Lieferumfang:
 - Batteriefach inkl. Batterie 6V Lithium CRP2 zur Montage unter dem Waschtisch
- * Separat bestellen (optional oder falls erforderlich):
 - Möglichkeit der Parametrisierung über bidirektionale Fernbedienung, oder C-Modul (3600001331) mit einer App



Technische Daten

Auslaufmenge
Elektronische Steuerung
Anschluss
Auslauf
Stromversorgung
Farbcode
Installationsart
Armaturtyp
Mass Höhe
Armaturengeräuschgruppe
Ausladung A
Energie Etikette

4.8 l/min (3 bar)
berührungslos
Pressure Balance1
fest
Batterie
Edelstahl
für Waschschiessel
Elektronik
295
I
A 180
A



Optionales Zubehör

KWC ONO E

Automatikarmatur, berührungslos - Waschtisch - Bad

Modell-Linie: ONO E | 12.576.103.700FL
Armaturen | Elektronische Armaturen



**Bidirektionale Fernbedienung für F3
und F5 Armaturen**

2030036654
ACEX9005



**2-Tasten-Fernbedienung für F3 und F5
Armaturen**

2030036849
ACEX9004



C-Modul

360001331
ACEX9020
