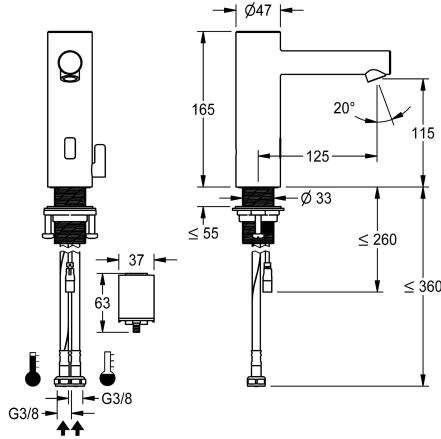


KWC ONO E

Sensorkraan, contactloos - Wastafel

Modell-Linie: ONO E | 12.576.012.700FL

Kranen | Elektronische kranen



KWC-No.

3600001583

roestvrij staal, A 125, flexibele aansluitslangen, zonder afvoergarnituur, batterij, met menging

- * Automatische mengkraan, contactloos, Wastafel
- opto-elektronica besturing
- * Van roestvrijstaal
- * Met menging
- verstelbare, draaibare temperatuurstop
- * EcoProtect - waterbesparende inrichting
- * Controle elektronica
- 24-uurs hygiënespoeling activeerbaar
- Veiligheidsuitschakeling bij continue reflectie
- Opslag van statistische gegevens
- * Vaste uitloop
- Neoperl® Perlator® SSR, zwenkstraalregelaar

- * Magneetventiel
- * Flexibele aansluitslangen 3/8"
- * QuickInstallation - Bevestiging met draadfitting M33 x 1.5 met borgschroeven
- * Tafelboring \varnothing 35 mm
- * Leverings:
- Accu-compartiment inclusief batterij 6V Lithium CRP2 voor montage onder de wastafel
- * Apart bestellen (optie of indien nodig):
- Mogelijkheid tot parametring via bidirectionele afstandsbediening of C-module (3600001331) met een app

NEW

Technical Data

A_Spout_Spray

Elektronische besturing

Connection

uitloop

Stroomvoorziening

Kleurcode

Installation_type

Faucet_typ

Hoogteafmeting

G_Acoustic group

Projection_A

EnergyLabelCH

4.8 l/min (3 bar)

contactloz

04

vast

Batterij

RVS

staande montage

Elektronik

165

I

A125

A



Optionele toebehoren

KWC ONO E

Sensorkraan, contactloos - Wastafel

Modell-Linie: ONO E | 12.576.012.700FL
Kranen | Elektronische kranen



Bidirectionele afstandsbediening

2030036654
ACEX9005

C-module

360001331
ACEX9020