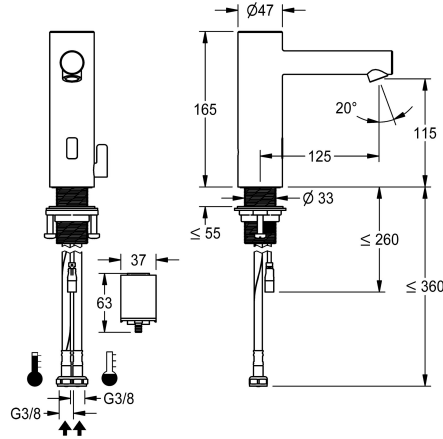


## KWC ONO E

Rubinetto automatico, senza contatto – lavabo

Modell-Linie: ONO E | 12.576.012.700FL

Rubinetterie per bagni | Rubinetterie elettroniche



### KWC-No.

**360001583**

acciaio inox, A 125, tubi di collegamento flessibili, senza set di scarico, batteria, con miscelazione

- \* Miscelatore automatico, elettronica
- comando opto-elettronico
- \* Di acciaio inossidabile
- \* Con miscelazione
- Arresto della temperatura regolabile e antirrotazione
- \* EcoProtect - risparmio idrico
- \* Elettronica di comando
- risciacquo igienico a 24 ore attivabile
- spegnimento di sicurezza in caso di riflessione continua
- Memorizzazione dei dati statistici
- \* Bocca fissa
- Neoperl® Perlator® SSR, rompigetto orientabile

- \* Valvola magnetico
- \* Tubi flessibili di collegamento da 3/8"
- \* QuickInstallation - Fissaggio tramite raccordo filettato M33 x 1.5 con viti di arresto
- \* Foratura ø35 mm
- \* Entità di fornitura:
- Vano batterie con batteria 6V Lithium CRP2 per il montaggio sotto il lavabo
- \* Ordinare separatamente (opzionale o se necessario):
- Possibilità di parametrizzazione tramite telecomando bidirezionale o modulo C (3600001331) con app

NEW

### Dati tecnici

Portata
Controllo elettronico
Raccordo
bocca
Alimentazione
Codice colore
Tipo di installazione
Tipo di rubinetto
Dimensioni in altezza
Classe di rumorosità
Proiezione A
Etichetta energetica

4.8 l/min (3 bar)
senza contatto
04
Fissato
Batteria
acciaio inox
montaggio fisso
Elektronik
165
I
A125
A



### Accessori opzionali

## KWC ONO E

Rubinetti automatico, senza contatto – lavabo

**Modell-Linie: ONO E | 12.576.012.700FL**

Rubinerie per bagni | Rubinerie elettroniche



**Telecomando bidirezionale**

**2030036654**  
ACEX9005



**Telecomando con 2 funzioni**

**2030036849**  
ACEX9004



**Modulo C**

**3600001331**  
ACEX9020