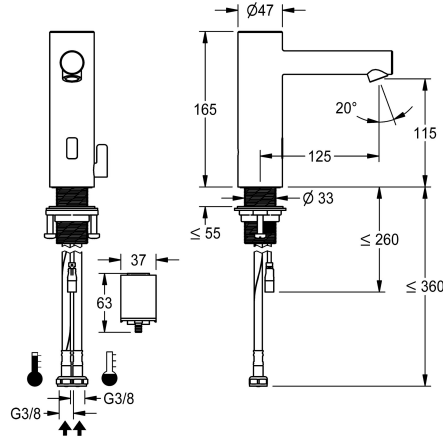


KWC ONO E

Automatikarmatur, berührungslos - Waschtisch - Bad

Modell-Linie: ONO E | 12.576.012.700FL

Armaturen | Elektronische Armaturen



KWC-Nr.

3600001583

edelstahl, A 125, flexible Anschlussschläuche, ohne Ablaufgamitur, Batterie, mit Mischung

- * Automatikarmatur, berührungslos, Waschtisch
- opto-elektronisch gesteuert
- Edelstahl
- * Mit Mischung
- einstellbarer, verdrehsicherer Temperaturanschlag
- * EcoProtect - Wasserspareinrichtung
- * Steuerelektronik
- 24-Stunden-Hygienespülung
- Sicherheitsabschaltung bei Dauerreflexion
- Speicherung von Statistikdaten
- * Auslauf fest
- Neoperl® Perlator® SSR, Schwenkstrahlregler

- * Magnetventil
- * Flexible Anschlussschläuche 3/8"
- * QuickInstallation - Befestigung mit Gewindestutzen M33 x 1.5 mit Feststellschrauben
- * Tischbohrung Ø 35 mm
- * Lieferumfang:
- Batteriefach inkl. Batterie 6V Lithium CRP2 zur Montage unter dem Waschtisch
- * Separat bestellen (optional oder falls erforderlich):
- Möglichkeit der Parametrisierung über bidirektionale Fernbedienung, oder C-Modul Z.540.137 mit einer App

NEW

Technische Daten

Auslaufmenge
Elektronische Steuerung
Anschluss
Auslauf
Stromversorgung
Farbcode
Installationsart
Armaturtyp
Mass Höhe
Armaturengeräuschgruppe
Ausladung A
Energie Etikette

4,8 l/min (3 bar)
berührungslos
Ersatzteile1
fest
Batterie
Edelstahl
Standmontage
Elektronik
165
I
A 125
A



Optionales Zubehör

KWC ONO E

Automatikarmatur, berührungslos - Waschtisch - Bad

Modell-Linie: ONO E | 12.576.012.700FL
Armaturen | Elektronische Armaturen



**Bidirektionale Fernbedienung für F3
und F5 Armaturen**

2030036654
ACEX9005



**2-Tasten-Fernbedienung für F3 und F5
Armaturen**

2030036849
ACEX9004



C-Modul

360001331
ACEX9020
