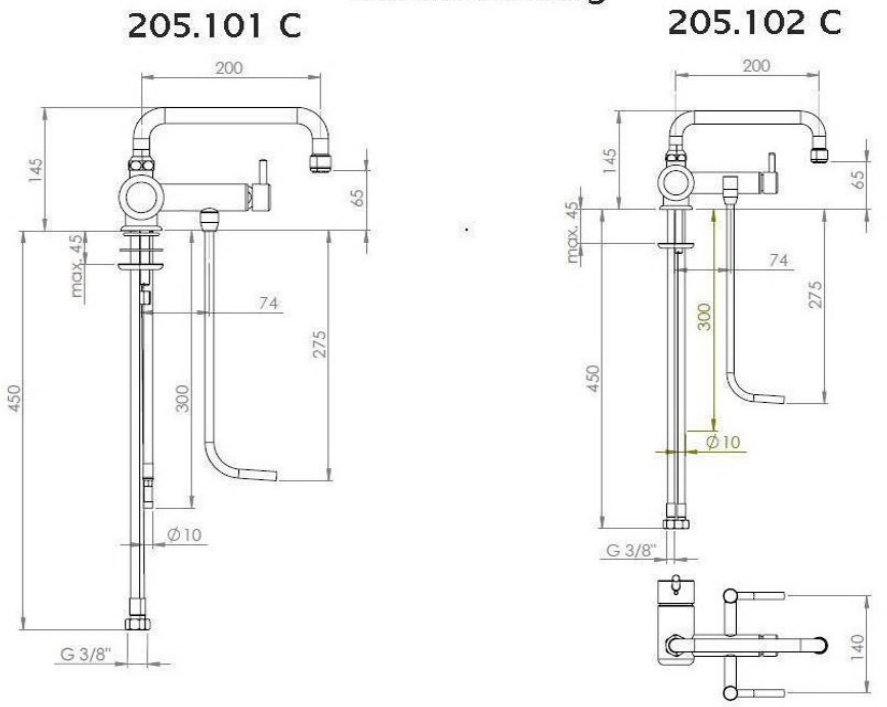


**Betriebshinweis**

**Achtung:** Vor Inbetriebnahme Speicher füllen. Griff "warm" aufdrehen, warten bis Wasser am Auslauf austritt. Erst nach dem Füllen Gerät einschalten. Während der Aufheizung des Gerätes tropft Ausdehnungswasser am Schwenkauslauf ab. Dieses ist ein natürlicher Vorgang.

**Maßzeichnung**



Bekanntlich dürfen offene Warmwasserbereiter nur mit Spezialarmaturen und geeignetem Zubehör verwendet werden. Daher dürfen nur die, für diese Armaturen geeigneten Original KWC-Ersatzteile verwendet werden

**Hinweis**

Bei Nichtverwendung von Original KWC-Ersatzteilen für diese Armaturen erlischt jegliche Gewährleistung und Haftung

Änderungen vorbehalten

Lieferung über den Sanitär-Fachhandel

KWC Deutschland GmbH  
 Junghansring 70  
 72108 Rottenburg  
 Telefon: +49 7457 94856-0  
 E-Mail: kwcde-info@kwc.com  
 Web: www.kwc.com

**ND - Hebelmischer  
Thekenarmatur**

für offene Warmwasserbereiter

**Typ 205.101  
205.102**

**Anwendungsbereich**

- Offene ( drucklose ) Untertischwarmwasserbereiter
- Gastronomie

**Betriebsbedingungen**

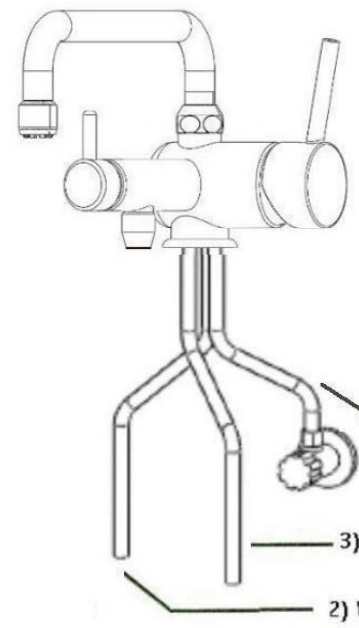
- Heißwassertemperatur max. 80°C
- Betriebsdruck ( ruhedruck ) max. 7 bar

**Batteriemontage:**

- Vor Batteriemontage Kaltwasserzuleitung gut durchspülen
- Batterie im Montageloch befestigen
- Bauseits angepaßte Flexschläuche mit aufgeschobenen Anschlußverschraubungen mit Warmwasserbereiter und dem Netzanschluß verbinden
- Zur Vermeidung von Staudruck ist die beiliegende Kunststoffdrossel in den Kaltwasserzulauf einzuschieben

Einsatz Kunststoffdrossel:

Geräteinhalt	8 u. 10 Liter	bis 5 Liter
Betriebsdruck	> 2 bar	> 1 bar

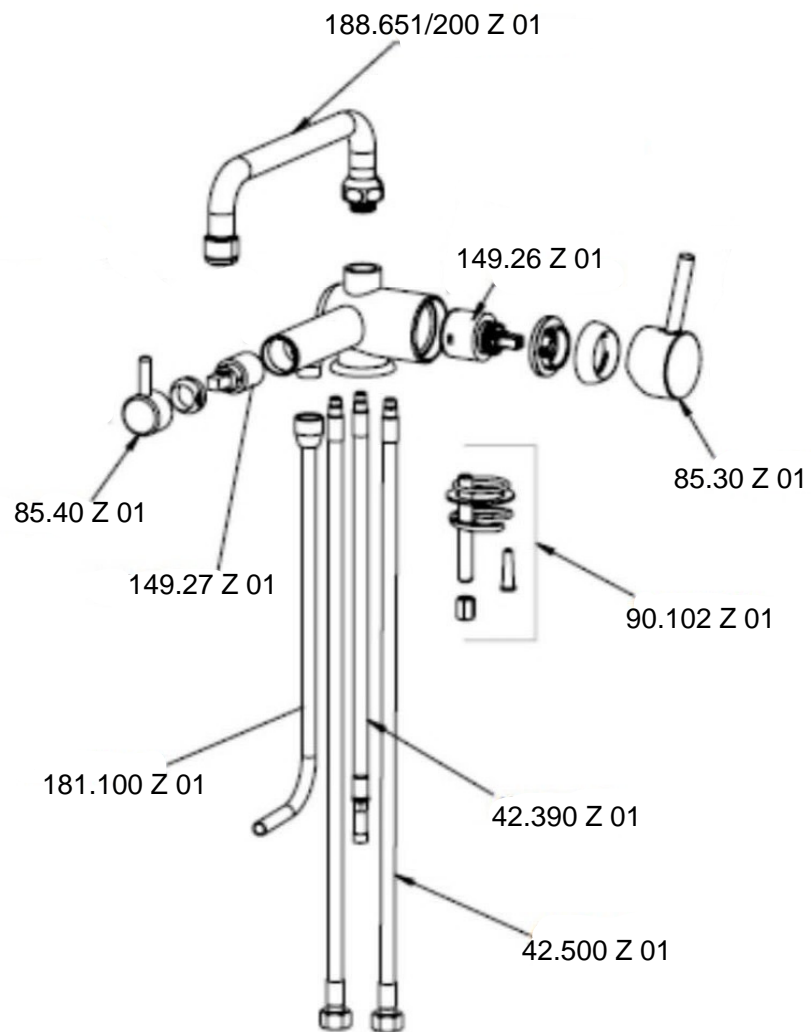


**Anschlussanweisung**

- 1) Kaltwasser - Zulauf (Farbmarkierung blau)
- 2) Warmwasser vom Speicher (Farbmarkierung rot)
- 3) Kaltwasser zum Speicher (Farbmarkierung blau)

**Montage- und  
Bedienungsanleitung 5.411**

# Ersatzteilliste Art. Nr. 205.101 C



# Ersatzteilliste Art. Nr. 205.102 C

