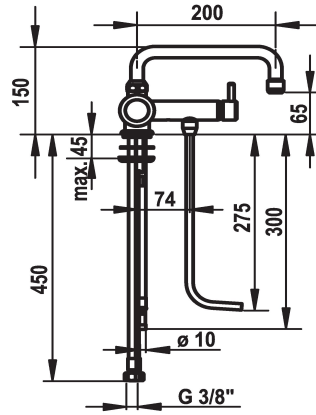


## KWC KURI Hebelmischer

Modell-Linie: BAR FAUCETS | 205.101 C  
Armaturen | Manuelle Armaturen



### KWC-Nr.

**205.101 C**  
chromeline A200

chromeline A200

### Technische Daten

Auslaufmenge	7l/min (3bar)
Anschluss	Flexible Anschlussschläuche
Auslauf	schwenkbar
Bedienung	seitenbedient
Farbcode	chromeline
Installationsart	Standmontage
Armaturtyp	Hebelmischer
Mass Höhe	150
Energiesparen	Niederdruck
Ausladung A	A 200