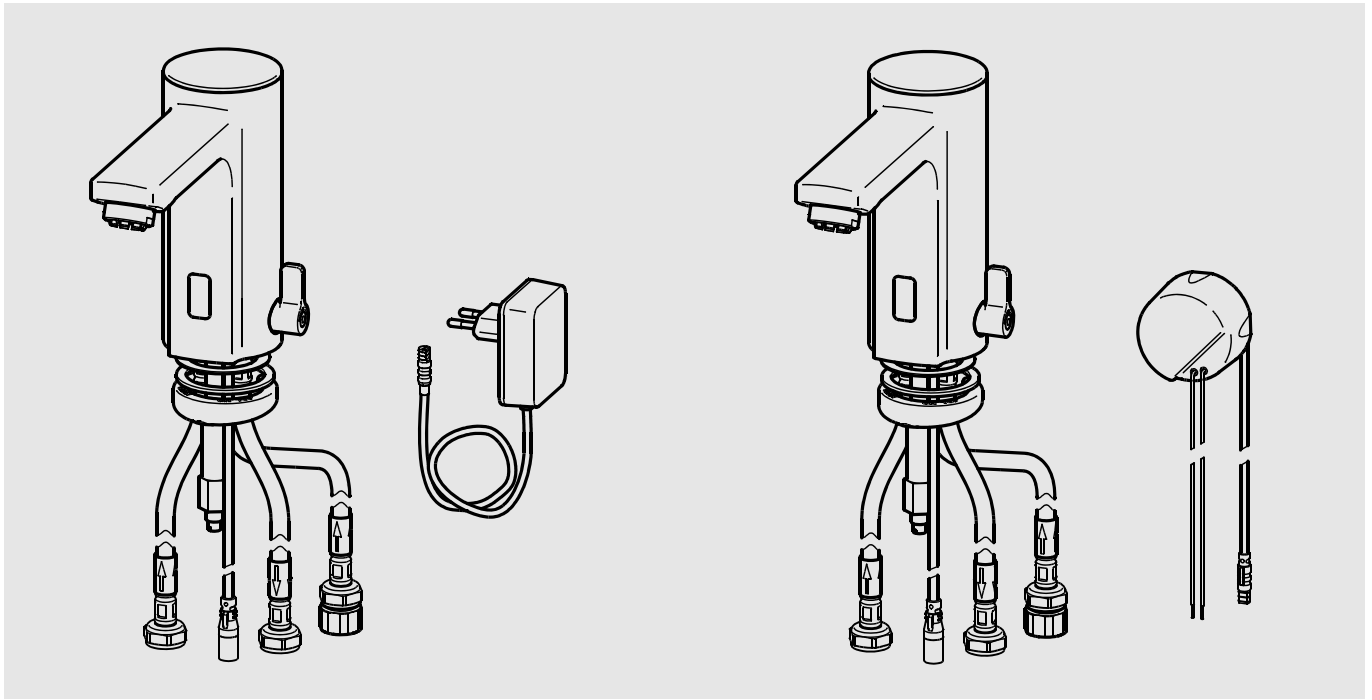


F5



F5EM1006
2030035332

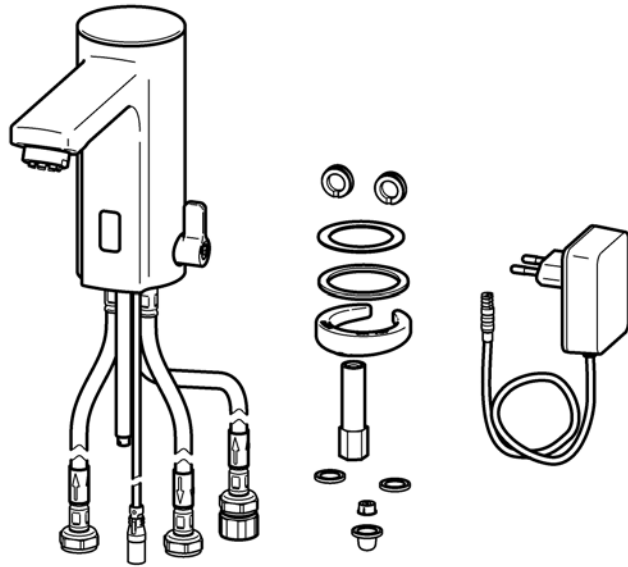
F5EM1016
2030059796

DE Montage- und Betriebsanleitung
EN Installation and operating instructions
FR Notice de montage et de mise en service
ES Instrucciones de montaje y servicio
IT Istruzioni per il montaggio e l'uso
NL Montage- en bedrijfsinstructies
PL Instrukcja montażu i obsługi
SV Monterings- och driftinstruktion
CS Návod pro montáž a provoz
FI Asennus- ja käyttöohje
RU Инструкция по монтажу и вводу в эксплуатацию

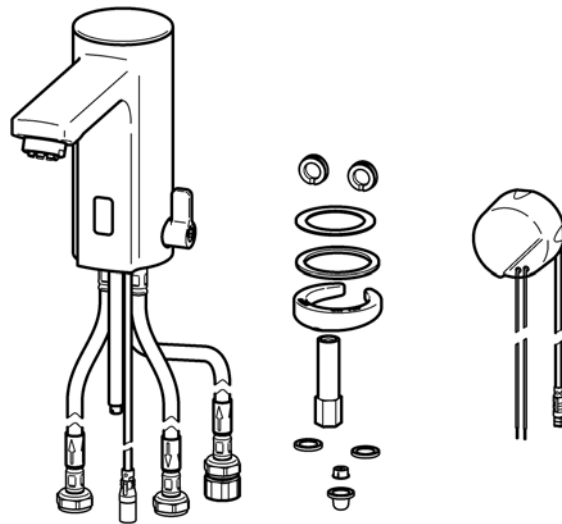
Elektronik-Standbatterie
Electronic pillar mixer
Robinetterie électronique de montage sur plaque
Grifo de pie con sistema electrónico
Elektronische wastafelmengkraan
Elektroniczna bateria pionowa
Elektroninen pylväshana

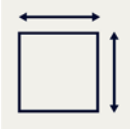


F5EM1006

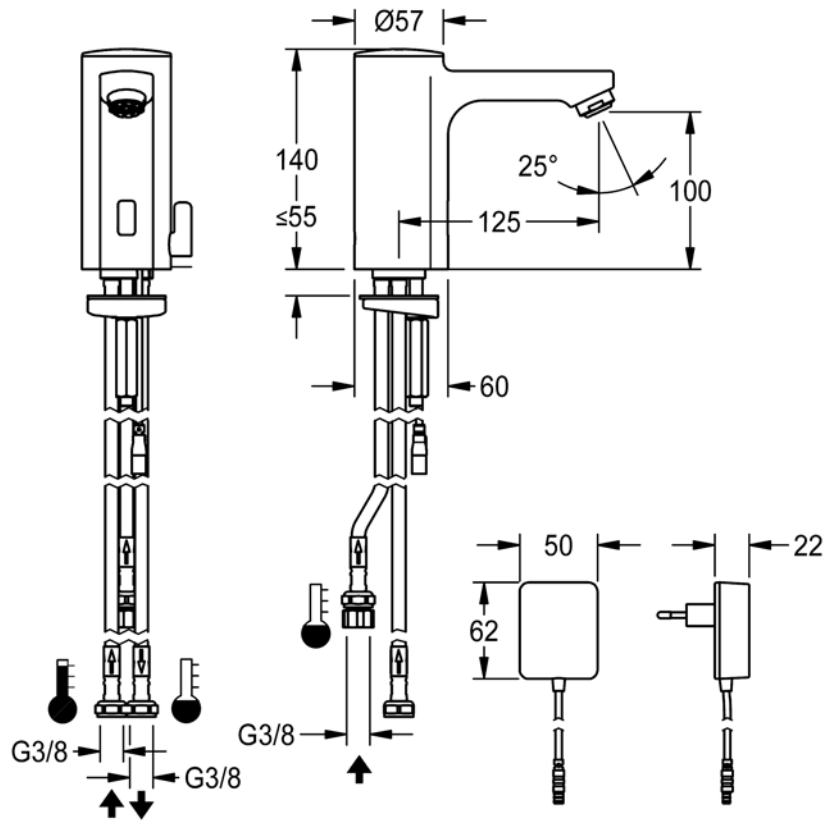


F5EM1016

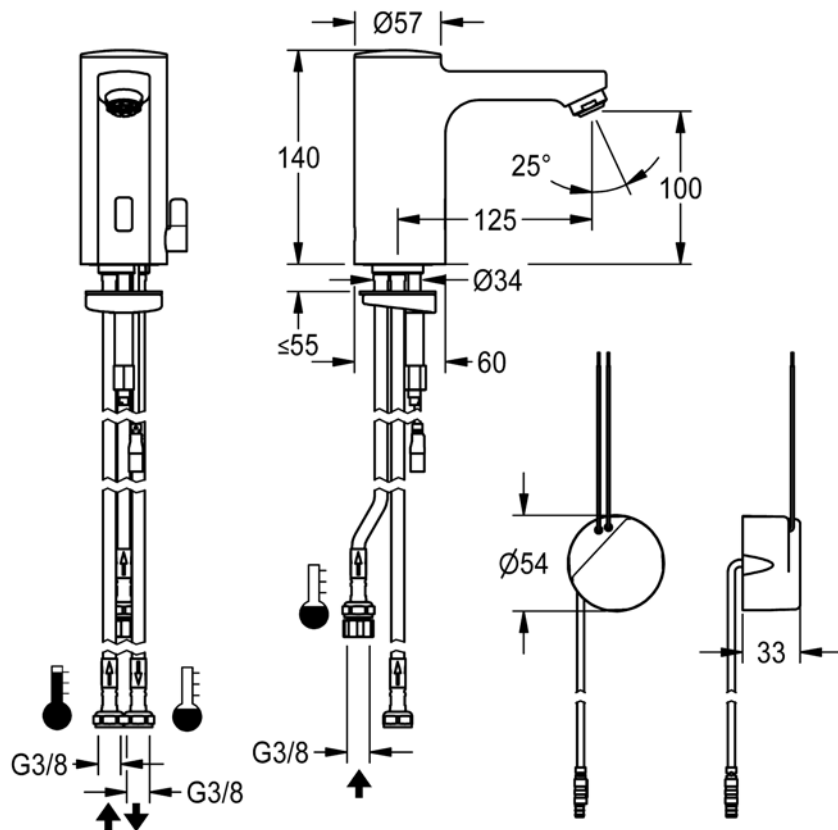




F5EM1006

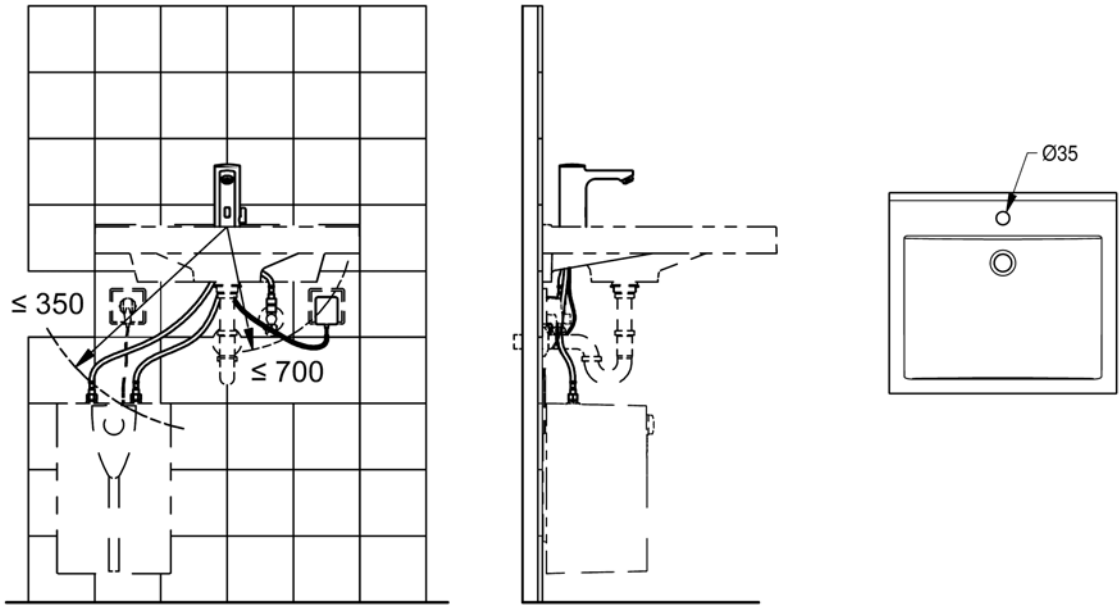


F5EM1016

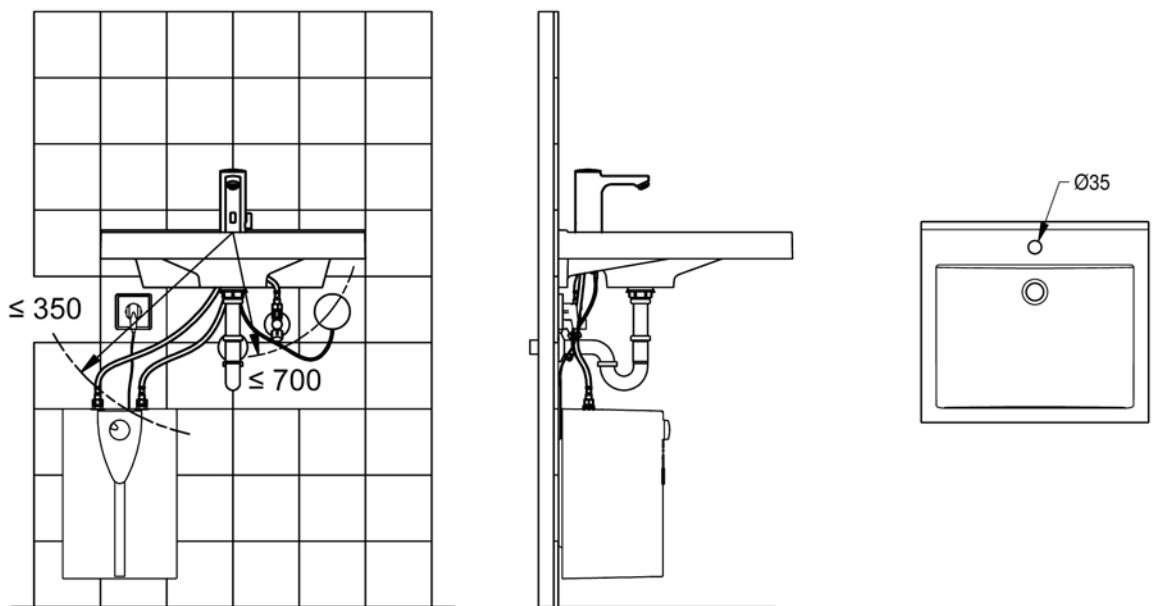




F5EM1006



F5EM1016



EN

Installation and operating instructions

Warning!

- ▶ Secure the electric connection with an earth leakage circuit breaker (RCD). Failure to observe can mean risk of death or material damage, e. g. from electric shock or fire.

Important notes

- ▶ All work must be carried out in a de-energised state.
- ▶ Before installing flush piping system!
- ▶ Set the temperature stop after assembly has been completed.
- ▶ The fitting must be operated only with original mesh filters!
- ▶ The fitting must be checked and maintained at regular intervals depending on the water quality and in accordance with the local conditions, and rules and regulations applicable at the site.

Technical data

- ▶ Minimum flow pressure 1.0 bar
- ▶ Maximum operating pressure 10 bar
- ▶ Recommended flow pressure 1-5 bar
- ▶ Volume flow at 3 bar flow pressure 4,8 l/min
- ▶ maximum operating temperature
 - continuous operation 70 °C
 - short-term (<10 min) 80 °C
- ▶ Supply voltage 100-240 V AC
- ▶ Power consumption 1,5 W
- ▶ Type of protection fitting IP 59K

DE

Montage- und Betriebsanleitung

Warnung!

- ▶ Den Elektro-Anschluss mit einem Fehlerstromschutzschalter (RCD) absichern. Nichtbeachtung kann Lebensgefahr oder Sachschäden bewirken, z. B. durch elektrischen Schlag oder Feuer.

Wichtige Hinweise

- ▶ Alle Arbeiten im spannungsfreien Zustand durchführen.
- ▶ Vor Installation Rohrleitungen spülen!
- ▶ Nach erfolgter Montage den Temperaturanschlag einstellen!
- ▶ Armatur nur mit original Sieben betreiben!
- ▶ In Abhängigkeit von der Wasserqualität, den örtlichen Gegebenheiten und den vor Ort geltenden Bestimmungen die Armatur in regelmäßigen Abständen prüfen und warten.

Technische Daten

- ▶ Mindestfließdruck 1,0 bar
- ▶ Maximaler Betriebsdruck 10 bar
- ▶ Empfohlener Fließdruck 1-5 bar
- ▶ Volumenstrom bei 3 bar Fließdruck 4,8 l/min
- ▶ maximale Betriebstemperatur
 - Dauerbetrieb 70 °C
 - Kurzzeit (<10 min) 80 °C
- ▶ Anschlussspannung 100-240 V AC
- ▶ Leistungsaufnahme 1,5 W
- ▶ Schutzart Armatur IP 59K

Ostrzeżenie!

- ▶ Przyłącze elektryczne musi być zabezpieczone wyłącznikiem różnicowoprądowym (RCD). Nieprzestrzeganie tej zasady może stwarzać zagrożenie utraty życia i powstania strat materialnych, spowodowanych np. przez porażenie prądem lub pożar.

Ważne wskazówki

- ▶ Wszystkie prace przeprowadzać po odłączeniu zasilania elektrycznego.
- ▶ Przed instalacją przepłukać rury!
- ▶ Po zakończeniu montażu ustawić ograniczenie temperatury.
- ▶ Armatury należy używać wyłącznie z oryginalnymi siłkami!
- ▶ Armaturę należy poddawać regularnej kontroli i konserwacji w zależności od jakości wody, warunków lokalnych i obowiązujących przepisów.

Dane techniczne

- ▶ Minimalne ciśnienie przepływu 1,0 bar
- ▶ Maksymalne ciśnienie robocze 10 barów
- ▶ Zalecane ciśnienie przepływu 1-5 barów
- ▶ Objętościowe natężenie przepływu przy ciśnieniu 3 barów 4,8 l/min
- ▶ Maksymalna temperatura eksploatacji
 - Praca stała 70 °C
 - Czas krótki (<10 min) 80 °C
- ▶ Napięcie przyłączeniowe 100-240 V AC
- ▶ Pobór mocy 1,5 W
- ▶ Rodzaj ochrony armatura IP 59K

Varning!

- ▶ Säkra elanslutningen med en jordfelsbrytare (RCD). Underlåtenhet kan leda till livsfara eller materiella skador, t.ex. genom elstöt eller eldsvåda.

Viktiga informationer

- ▶ Genomför alla arbeten i spänningslöst tillstånd.
- ▶ Spola igenom rörledningarna före installation!
- ▶ Ställ in temperaturstoppet efter installationen.
- ▶ Använd armaturen endast med originalsilar!
- ▶ Kontrollera och serva armaturen med intervaller som bestäms av vattenkvaliteten samt de lokala förhållandena och de bestämmelser som gäller där.

Tekniska data

- ▶ Minsta hydrauliska tryck 1,0 bar
- ▶ Maximalt driftryck 10 bar
- ▶ Rekommenderat hydrauliskt tryck 1-5 bar
- ▶ Volymström vid 3 bar hydrauliskt tryck 4,8 l/min
- ▶ Maximal driftstemperatur
 - Kontinuerlig drift 70 °C
 - Kort tid (< 10 min) 80 °C
- ▶ Anslutningsspänning 100-240 V AC
- ▶ Effektbehov 1,5 W
- ▶ Skyddsklass armatur IP 59K

FR

Notice de montage et de mise en service

Avertissement !

- ▶ Protéger le raccord électrique avec un interrupteur de protection contre les courants de court-circuit. Le non respect des consignes peut entraîner un danger mortel ou des blessures corporelles (choc électrique ou incendie par exemple).

Remarques importantes

- ▶ Effectuez tous les travaux quand le dispositif est hors tension.
- ▶ Rincer les conduites avant d'installer !
- ▶ Régler la butée de température après le montage.
- ▶ Ne faire fonctionner la robinetterie qu'avec les filtres d'origine !
- ▶ En fonction de la qualité de l'eau, ainsi que des conditions et des dispositions locales, il convient de contrôler et d'entretenir la robinetterie à intervalles réguliers.

Données techniques

- ▶ Pression dynamique minimale 1,0 bar
- ▶ Pression de service maximale 10 bars
- ▶ Pression dynamique recommandée 1-5 bars
- ▶ Débit volumique pour 3 bars de pression dynamique 4,8 l/min
- ▶ Température de fonctionnement maximale
 - Fonctionnement continu 70 °C
 - Courte période (< 10 min) 80 °C
- ▶ Tension de raccordement 100-240 V AC
- ▶ Puissance absorbée 1,5 W
- ▶ Type de protection robinetterie IP 59K

CS

Návod pro montáž a provoz

Varování!

- ▶ Elektrické připojení jistíte proudovým chráničem (RCD). Nedodržení tohoto pokynu může vést k ohrožení života a poškození majetku, například úrazem elektrickým proudem nebo požárem.

Důležité pokyny

- ▶ Veškeré práce vykonávejte ve stavu bez napětí.
- ▶ Před instalací potrubí propláchněte!
- ▶ Po montáži nastavte teplotní limit.
- ▶ Provozovat armaturu jen s originálními sítky!
- ▶ V závislosti na kvalitě vody, místních podmínkách a předpisech platných v místě instalace je nutné provádět v pravidelných intervalech kontrolu a údržbu armatury.

Technické údaje

- ▶ Minimální průtočný tlak 1,0 bar
- ▶ Maximální provozní tlak 10 bar
- ▶ Doporučený průtočný tlak 1-5 bar
- ▶ Průtok při průtočném tlaku 3 bar 4,8 l/min
- ▶ Maximální provozní teplota
 - Doba provozu 70 °C
 - Krátký čas (< 10 min.) 80 °C
- ▶ Přípojný napětí 100-240 V AC
- ▶ Příkon 1,5 W
- ▶ Krytí Armatura IP 59K

ES

Instrucciones de montaje y servicio

¡Advertencia!

- ▶ Asegurar la conexión eléctrica mediante un interruptor diferencial de corriente residual (RCD). De lo contrario, puede existir peligro de muerte o daños materiales, p. ej. por descarga eléctrica o incendio.

Indicaciones importantes

- ▶ Todos los trabajos deben realizarse con la tensión de alimentación desconectada.
- ▶ ¡Enjuagar las tuberías antes de instalar!
- ▶ Tras finalizar el montaje, ajustar el tope de temperatura.
- ▶ ¡La grifería debe hacerse funcionar únicamente con los tamices originales!
- ▶ En función de la calidad del agua, las condiciones locales y la legislación vigente, realizar las inspecciones y el mantenimiento de la grifería a intervalos regulares.

Datos técnicos

- ▶ Presión mínima de flujo 1,0 bar
- ▶ Presión máxima de servicio 10 bares
- ▶ Presión de flujo recomendada 1-5 bares
- ▶ Flujo volumétrico con 3 bares de presión de flujo 4,8 l/min
- ▶ Temperatura de servicio máxima
 - Funcionamiento continuo 70 °C
 - Tiempo breve (< 10 min) 80 °C
- ▶ Tensión de conexión 100-240 V AC
- ▶ Consumo de potencia 1,5 W
- ▶ Modo de protección grifería IP 59K

FI

Asennus- ja käyttöohje

Varoitus!

- ▶ Suojaa sähköliitännä vikavirtakytkimellä (RCD). Noudattamatta jättämisestä voi aiheutua hengenvaara tai aineellisia vahinkoja, esim. sähköiskun tai tulipalon takia.

Tärkeitä ohjeita

- ▶ Kaikki työt on tehtävä jännitteettömälle järjestelmälle.
- ▶ Huuhtelee putkijohdot ennen asennusta!
- ▶ Kun asennus on tehty, säädä lämpötilarajoin.
- ▶ Käytä varusteet vain alkuperäisten sihtien!
- ▶ Hana tulee tarkistaa ja huoltaa säännöllisin väliajoin veden laadusta, paikallisista oloista ja paikalla voimassa olevista määräyksistä riippuen.

Tekniset tiedot

- ▶ Vähimmäisvirtauspaine 1,0 bar
- ▶ Suurin käyttöpaine 10 bar
- ▶ Suositeltava virtauspaine 1-5 bar
- ▶ Tilavuusvirta 3 barin virtauspaineella 4,8 l/min
- ▶ Maksimaalinen käyttölämpötila
 - Jatkuva käyttö 70 °C
 - Lyhyt aika (<10 min) 80 °C
- ▶ Verkkajännite 100-240 V AC
- ▶ Tehonkulutus 1,5 W
- ▶ Suojaustapa Kalusteet IP 59K



Istruzioni per il montaggio e l'uso

Avvertenza!

- ▶ Proteggere il collegamento elettrico con un interruttore differenziale (RCD). La mancata osservanza può comportare pericolo di morte o danni materiali, ad°es. a causa di scossa elettrica o incendio.

Avvertenze importanti

- ▶ Eseguire tutti i lavori fuori tensione.
- ▶ Sciacquare le tubazioni prima di installare!
- ▶ A montaggio avvenuto impostare il blocco temperatura.
- ▶ Utilizzare la rubinetteria esclusivamente con i filtri originali!
- ▶ Controllare e sottoporre a manutenzione l'apparecchio ad intervalli regolari, in funzione della qualità dell'acqua, delle caratteristiche locali e delle vigenti disposizioni locali.

Specifiche tecniche

- ▶ Pressione idraulica min. 1,0 bar
- ▶ Pressione di esercizio max. 10 bar
- ▶ Pressione idraulica consigliata 1-5 bar
- ▶ Portata volumetrica a 3 bar di pressione idraulica 4,8 l/min
- ▶ Temperatura massima di esercizio
 - Funzionamento continuo 70 °C
 - Brevemente (<10 min) 80 °C
- ▶ Tensione di allacciamento 100-240 V AC
- ▶ Potenza assorbita 1,5 W
- ▶ Tipo di protezione rubinetteria IP 59K



Инструкция по монтажу и вводу в эксплуатацию

Предупреждение!

- ▶ Для защиты электрического подключения требуется установить устройство защитного отключения (УЗО). Несоблюдение этого требования может привести к опасности для жизни и материальному ущербу, например, в результате поражения электрическим током или пожара.

Важные указания

- ▶ Выполняйте все работы при отключенном напряжении.
- ▶ Перед инсталляцией промыть трубки!
- ▶ После произведенного монтажа настроить температурный упор.
- ▶ Эксплуатировать арматуру только с оригинальными фильтрами!
- ▶ Арматуру необходимо регулярно чистить и обслуживать в зависимости от качества воды, местных условий и действующих в месте эксплуатации предписаний.

Технические характеристики

- ▶ Минимальный гидравлический напор 1,0 бар
- ▶ Максимальное рабочее давление 10 бар
- ▶ Рекомендуемый гидравлический напор 1-5 бар
- ▶ Объёмный расход при гидравлическом напоре 3 бар 4,8 л/мин
- ▶ Максимальная рабочая температура
 - Непрерывный режим работы 70 °C
 - Короткое время (<10 мин) 80 °C
- ▶ Напряжение питающей сети 100-240 В переменного тока
- ▶ Потребляемая мощность 1,5 Вт
- ▶ Вид защиты Арматура IP 59K

Waarschuwing!

- ▶ De elektrische aansluiting met een aardlek-schakelaar (RCD) beveiligen. Het niet in acht nemen hiervan kan tot levensgevaar of materiële schade leiden, bijv. door elektrische schok of brand.

Belangrijke aanwijzingen

- ▶ Alle werkzaamheden in spanningsloze toestand uitvoeren.
- ▶ Voor installatie buisleidingen spoelen!
- ▶ Armatuur alleen met originele zeven gebruiken!
- ▶ Armatuur alleen met originele zeven gebruiken!
- ▶ Afhankelijk van de waterkwaliteit, de plaatselijke omstandigheden en de plaatselijke voorschriften de armatuur regelmatig controleren en onderhouden.

Technische gegevens

- ▶ Minimale dynamische druk 1,0 bar
- ▶ Maximale werkdruk 10 bar
- ▶ Aanbevolen dynamische druk 1-5 bar
- ▶ Volumestroom bij 3 bar dynamische druk 4,8 l/min
- ▶ Maximale bedrijfstemperatuur
 - Continubedrijf 70 °C
 - Kortstondig (<10 min) 80 °C
- ▶ Aansluitspanning 100-240 V AC
- ▶ Opgenomen vermogen 1,5 W
- ▶ Veiligheidsgraad armatuur IP 59K



1. Montage

EN Installation
FR Montage
ES Montaje
IT Montaggio

NL Montage
PL Montaż
SV Montering

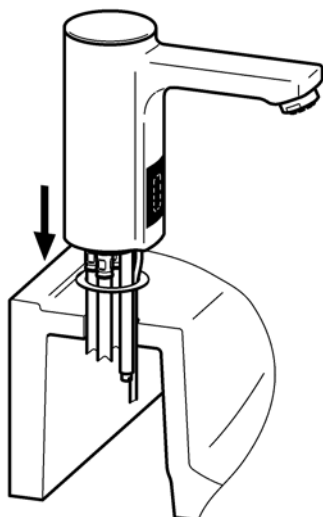
CS Montáž
FI Asennus
RU Монтаж



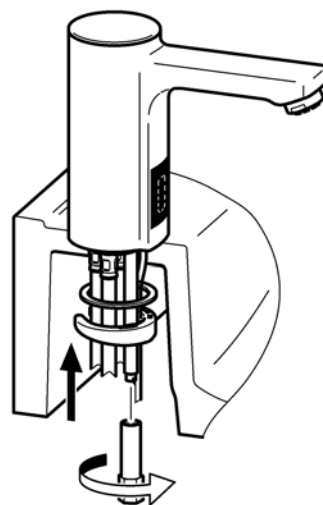
 13 mm

 19 mm

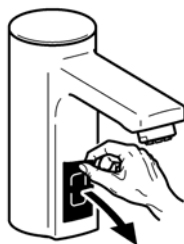
1



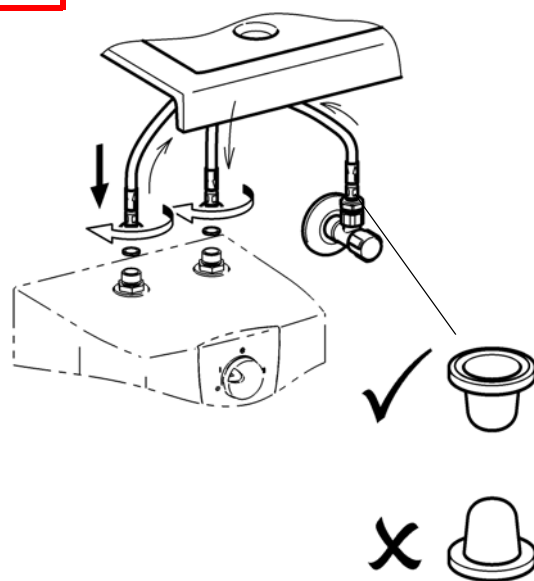
2



3

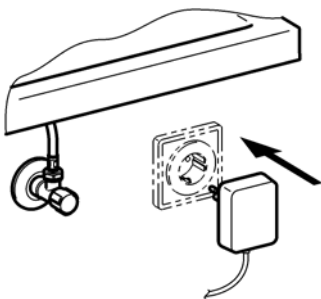


4

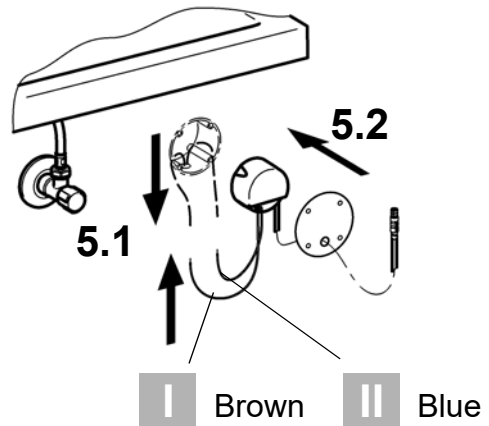


5

F5EM1006



F5EM1016



EN | Brown = L
II Blue = N

ES | Bruna = L
II Azul = N

PL | Brazowy = L
II Niebieski = N

FI | Ruskea = L
II Sininen = N

DE | Braun = L
II Blau = N

IT | Bruno = L
II Blu = N

SV | Brun = L
II Blå = N

RU | коричневый = L
II голубой = N

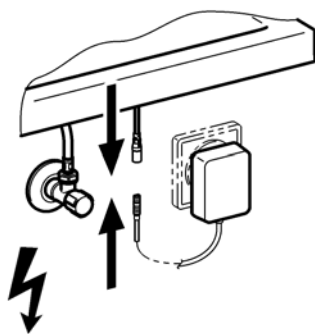
FR | Brun = L
II Bleu = N

NL | Bruin = L
II Blauw = N

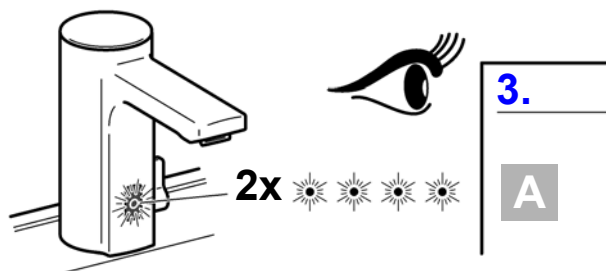
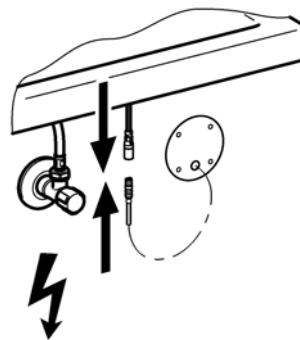
CS | Hnědý = L
II Modrý = N

6

F5EM1006

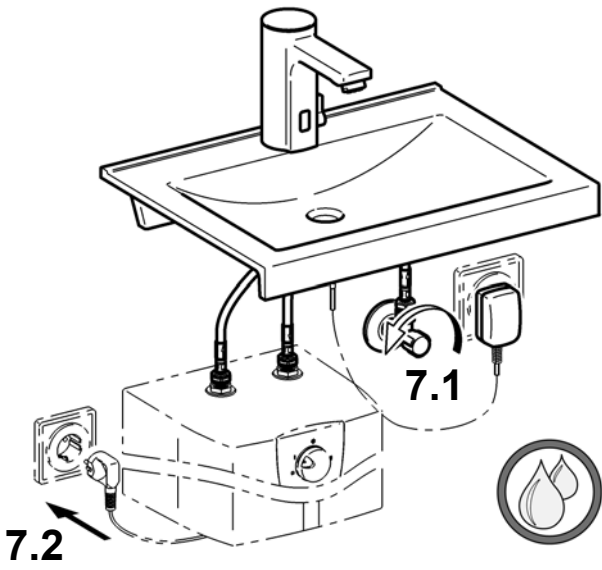


F5EM1016

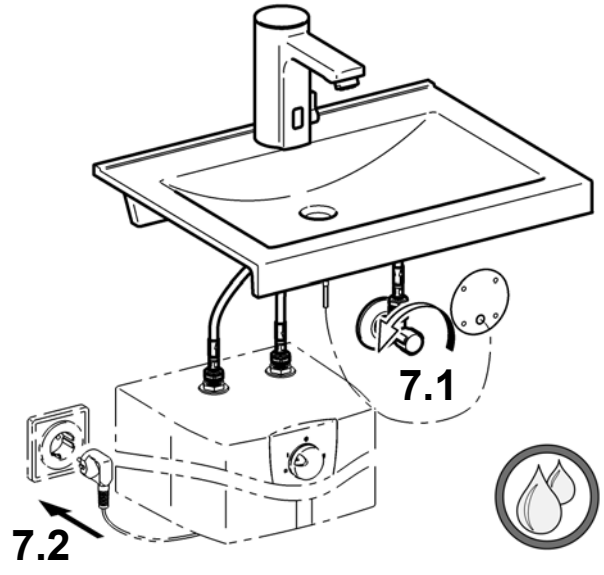


7

F5EM1006



F5EM1016



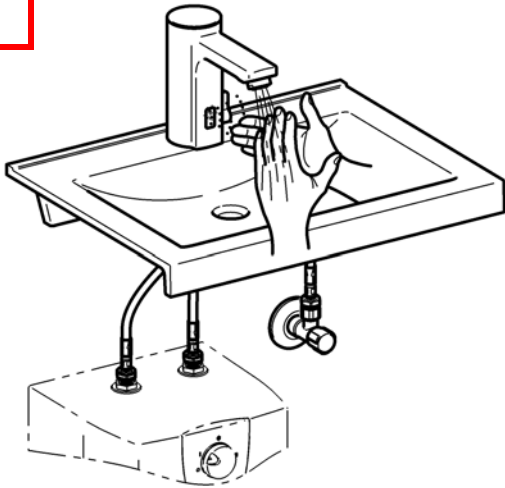
2. Funktion

EN Function
 FR Fonctionnement
 ES Función
 IT Funzionamento

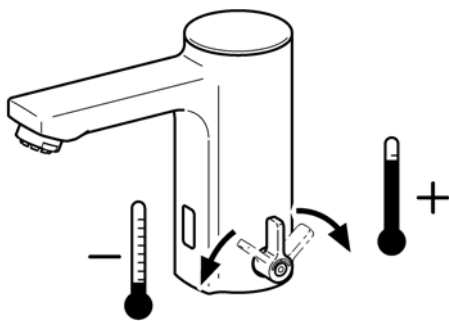
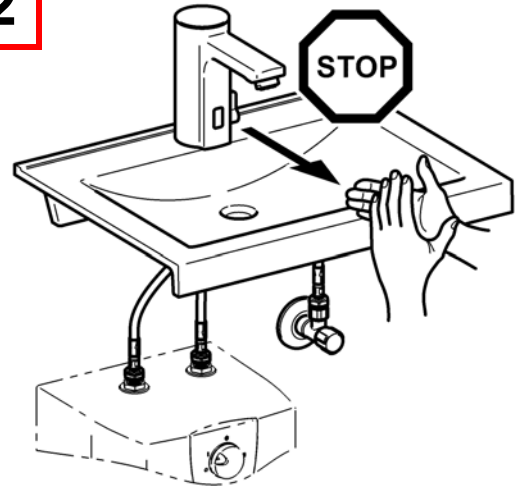
NL Werking
 PL Funkcja
 SV Funktion

CS Funkce
 FI Toiminto
 RU Функционирование

1



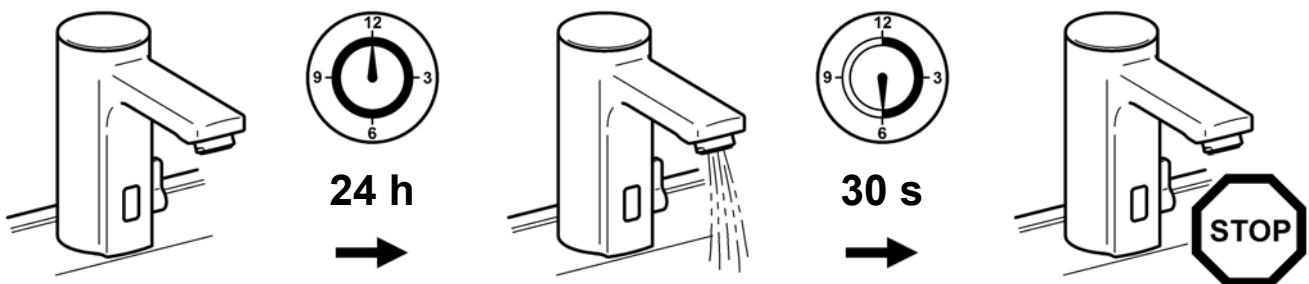
2

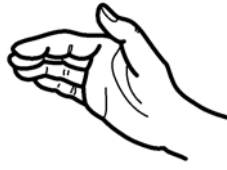


3. Hygienspülung ein- / ausschalten

EN Switching hygiene flushing on/off	NL Hygiënische spoeling in-/uitschakelen	CS Zapněte/vypněte hygienické propláchnutí
FR Activer/désactiver le rinçage hygiénique	PL Włączyć/wyłączyć splukiwanie higieniczne	FI Hygieniahuuhdelun päälle-/ pois päältä kytkeminen
ES Activar/Desactivar el aclarado higiénico	SV Koppla hygienspolningen till / från	RU Гигиеническое промывание включить/выключить
IT Attivare/disattivare lo sciacquo igienico		

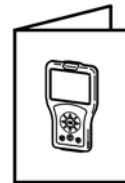
- EN**
- ▶ Ensure open outlet.
 - ▶ After 24h of non-use, water flows 30 s
- DE**
- ▶ Freien Auslauf gewährleisten.
 - ▶ Nach 24 h Nichtbenutzung fließt 30 s Wasser.
- FR**
- ▶ Garantir un écoulement libre.
 - ▶ L'eau s'écoule pendant 30 s. après 24 h de non utilisation.
- ES**
- ▶ Garantizar una salida libre.
 - ▶ Si no se realiza ningún uso durante 24 horas, fluye agua durante 30 segundos.
- IT**
- ▶ Garantire l'erogazione libera.
 - ▶ Dopo 24h di inutilizzo scorre acqua per 30 s.
- NL**
- ▶ Vrije uitloop garanderen.
 - ▶ Na 24 uur niet te zijn gebruikt stroomt er gedurende 30 s. water.
- PL**
- ▶ Zapewnić swobodny wylot.
 - ▶ Po 24 godz. niekorzystania przez 30 s. wypływa woda.
- SV**
- ▶ Garantera fritt avlopp.
 - ▶ Vatten flyter 30 s efter 24 timmars användningspaus.
- CS**
- ▶ Zajistěte volný odtok.
 - ▶ Při nepoužívání 24 h nechte 30 s téct vodu.
- FI**
- ▶ Vapaan virtauksen takaaminen.
 - ▶ Käyttämättömänä 24 h jälkeen virtaa vettä 30 s.
- RU**
- ▶ Обеспечить беспрепятственный слив
 - ▶ После того, как устройство не используется в течение 24 ч, в течение 30 сек течёт вода.





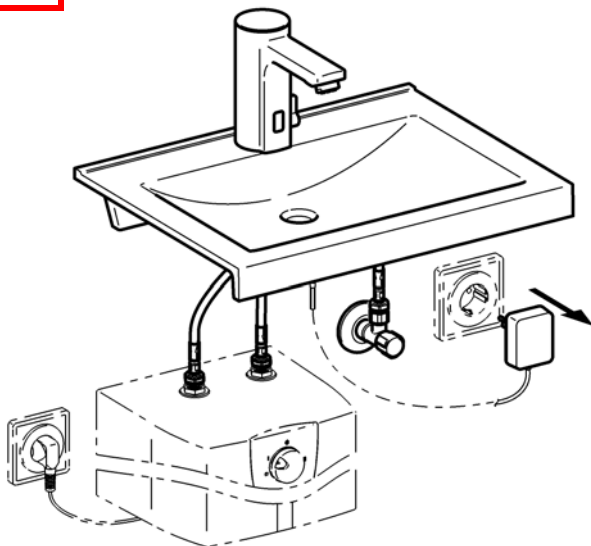
3.

1 - 7

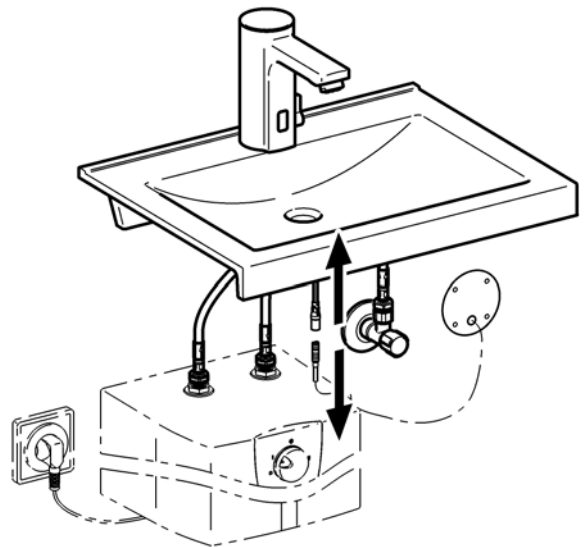


1

F5EM1006



F5EM1016



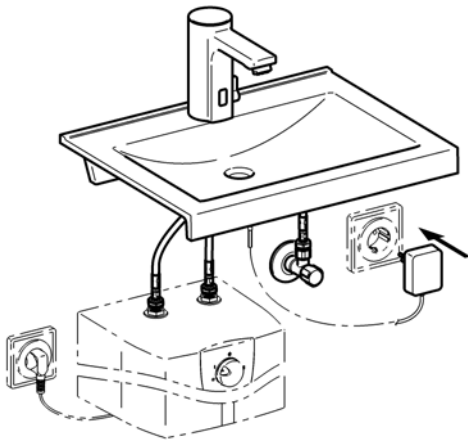
2



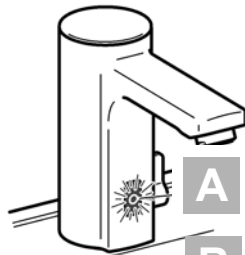
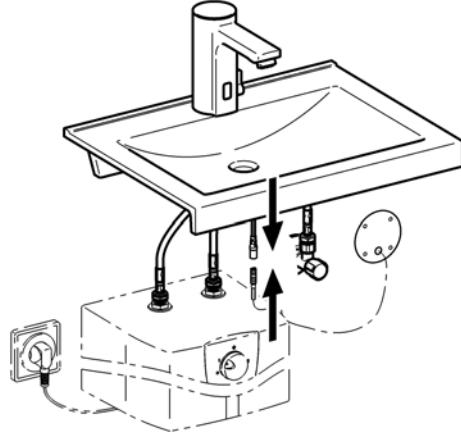
60 s



F5EM1006



F5EM1016



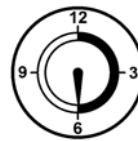
A 2x    

B 1x    

A



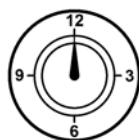
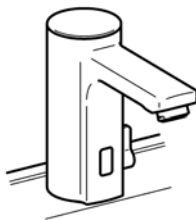
24 h



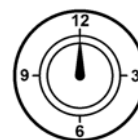
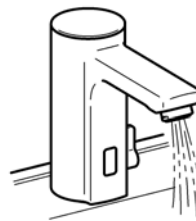
30 s



B

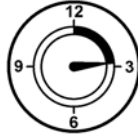
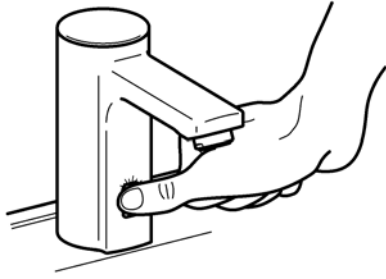
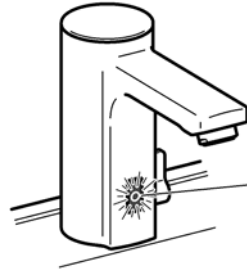
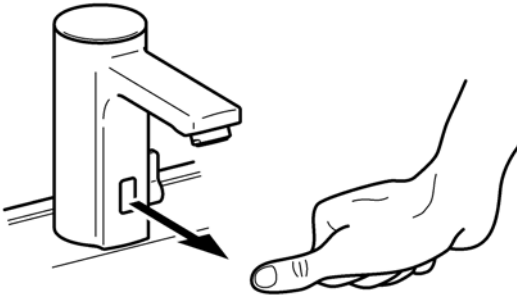


0 h



0 s



3**>12 s****4****1x** 

4. Armatur ausschalten

EN Switch off the valve

NL Armatuur uitschakelen

CS Vypnout armaturu

FR Désactiver la robinetterie de

PL Wyłączenie baterii

FI Hanan kytkeminen pois päältä

ES Desconectar la grifería

SV Avstängning av armatur

RU Выключение смесителя

IT Disattivazione della rubinetteria



5. Dauerlauf starten

EN Start continual flow

FR Démarrer la marche continue

ES Iniciar el enjuague continuo

IT Avviare l'erogazione continua

NL Continue stroming starten

PL Uruchomić stały wypływ wody

SV Starta kontinuerlig drift

CS Spustit trvalý provoz

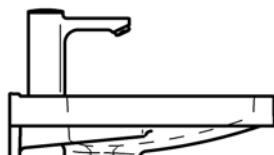
FI Tuotantokäytön aloittaminen

RU запустить ресурс

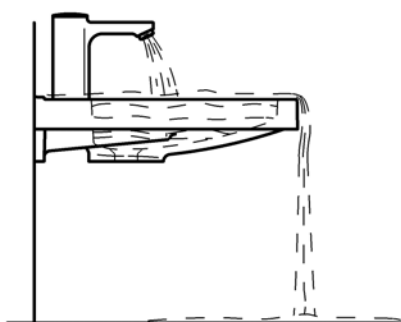


5.

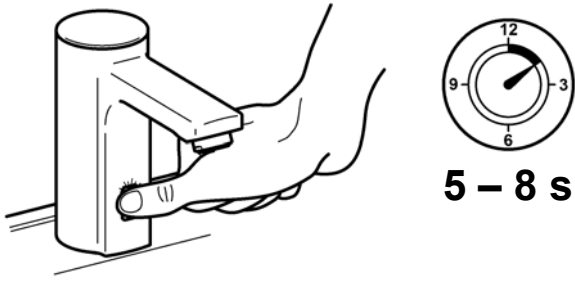
1 - 2



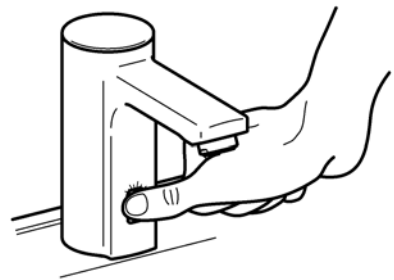
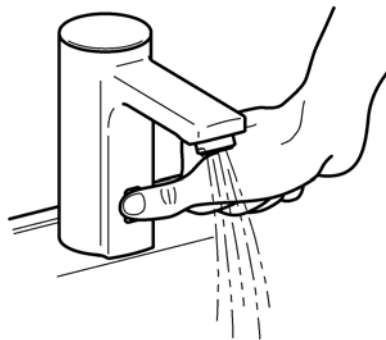
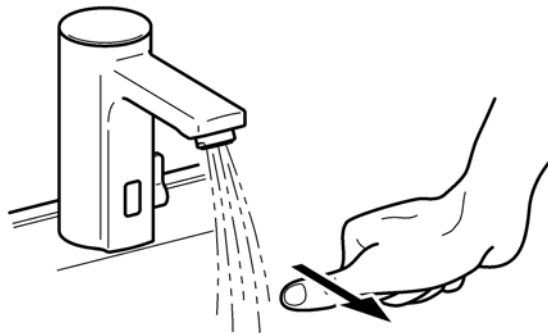
11.



1

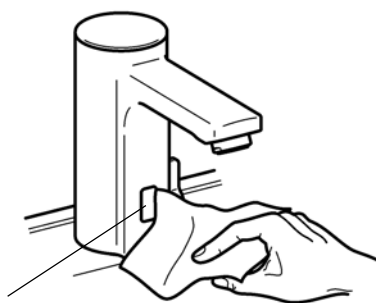
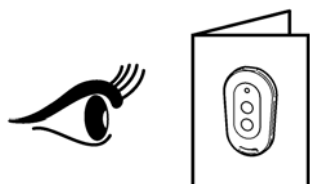


2



6. Reinigungsabschaltung einschalten

EN Switch on cleaning switch-off	NL Inschakelen van de reiniging shutdown	CS Vypínač pro čištění
FR Activer l'arrêt de nettoyage	PL Włączanie wyłączenia na czas czyszczenia	FI Aktivoida pesuseisokkien
ES Activar el apagado de limpieza	SV Aktivera rengörings avstängning	RU активировать чистка завершение работы
IT Attivare dello spegnimento per pulizia		

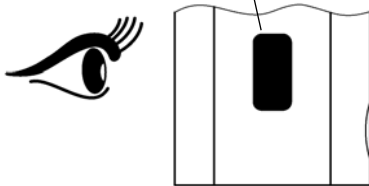


1 min

☀ 10s ☀ 10s ☀ ...

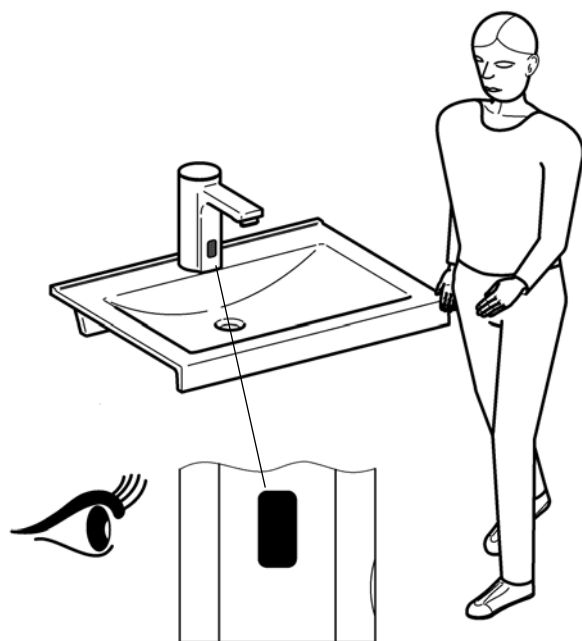
7. Erkennungs-Rückmeldung einschalten

EN Switch on detection feedback	NL Detectie-feedback inschakelen	CS Zapnutí identifikačního zpětného hlášení
FR Activation de la réponse d'identification	PL Włączyć komunikat zwrotny rozpoznania	FI Kytke tunnistuksen palaute päälle
ES Activar la confirmación de detección	SV Slå på respons vid detektering	RU Включить подтверждение идентификации
IT Attivare feedback rilevamento		



8. Körpererkennung einschalten

EN Switch on body detection	NL Detectie-feedback inschakelen	CS Zapnutí identifikačního zpětného hlášení
FR Activation de la réponse d'identification	PL Włączyć komunikat zwrotny rozpoznania	FI Kytke tunnistuksen palaute päälle
ES Activar la confirmación de detección	SV Slå på respons vid detektering	RU Включить подтверждение идентификации
IT Attivare feedback rilevamento		



9. Reichweite einstellen

EN Adjusting the range

FR Réglage de la portée

ES Ajuste del alcance

IT Impostazione della portata

NL Actieradius instellen

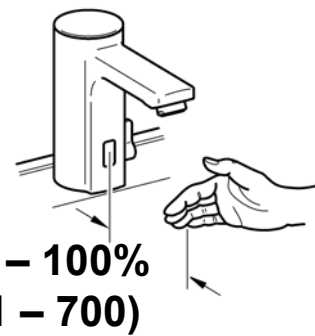
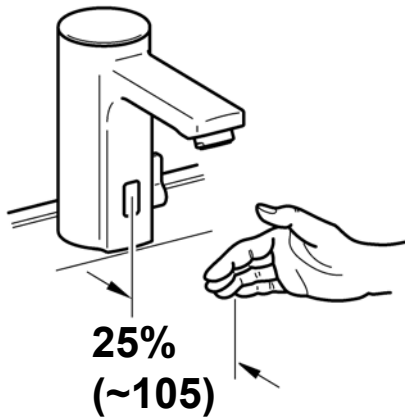
PL Ustawienie zasięgu

SV Ställa in räckvidden

CS Nastavení dosahu

FI Tunnistusetäisyyden säätäminen

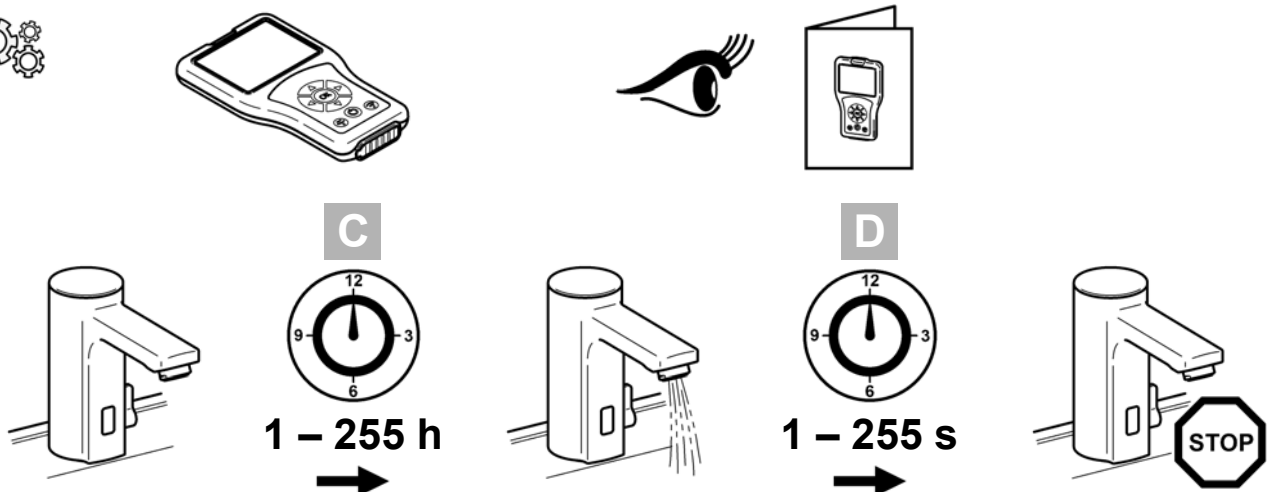
RU Настройка дальности действия



10. Hygienespülung einstellen

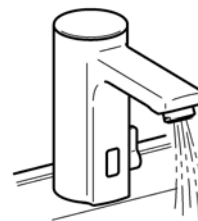
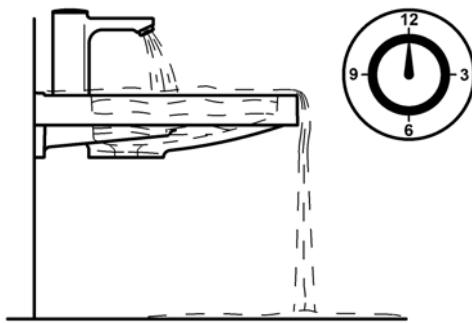
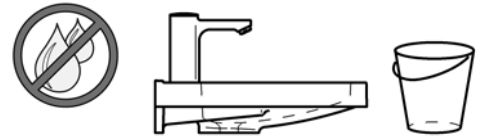
EN Setting the hygiene flush	NL Instellen van de hygiënespoeling	CS Nastavení hygienického proplachování
FR Réglage de la rinçage d'hygiène	PL Ustawianie spłukiwania higienicznego	FI Hygieniahuuhtelun säätäminen
ES Ajuste del higiene enjuague	SV Ställa in hygienspolning	RU установив гигиена смыва
IT Impostare lo igiene risciacquo		

- EN**
- ▶ C: Interval adjustable in h
 - ▶ D: Flow duration adjustable in s
- DE**
- ▶ C: Intervall einstellbar in h
 - ▶ D: Fließzeit einstellbar in s
- FR**
- ▶ C: intervalle réglable en h
 - ▶ D: durée d'écoulement réglable en s
- ES**
- ▶ C: Intervalo ajustable en horas
 - ▶ D: Tiempo de flujo activable en seg
- IT**
- ▶ C: intervallo impostabile in h
 - ▶ D: durata di flusso impostabile in s
- NL**
- ▶ C: Interval instelbaar in u
 - ▶ D: Stromingstijd instelbaar in s
- PL**
- ▶ C: odstęp czasu regulowany w godzinach
 - ▶ D: czas przepływu regulowany w sekundach
- SV**
- ▶ C: Intervall kan ställas in i timmar
 - ▶ D: Flödestid kan ställas in i sekunder
- CS**
- ▶ C: Interval s nastavením v h
 - ▶ D: Doba průtoku s nastavením v s
- FI**
- ▶ C: Aikaväli, asetettavissa h
 - ▶ D: Virtausaika, asetettavissa s
- RU**
- ▶ C: интервал задается в ч
 - ▶ D: время течения задается в сек.

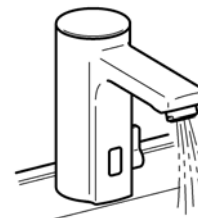
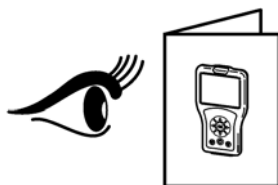


11. Dauerlauf einstellen

EN Setting continuous operating mode	NL Continue stroming instellen	CS Nastavení pomalejšího toku
FR Réglage du fonctionnement en continu	PL Ustawienie ciągłego wypływu	FI Tuotantokäytön säätäminen
ES Ajuste del funcionamiento ininterrumpido	SV Ställa in permanent flöde	RU Настройка непрерывного режима
IT Impostazione del flusso continuo		



60 s



1 – 255 s

12. Reinigungsabschaltung einstellen

EN Adjusting the cleaning
switch-off

FR Régler l'arrêt du nettoyage

ES Ajuste de la desconexión de
limpieza

IT Impostazione dello spegnimento per pulizia

NL Reinigingsuitschakeling
instellen

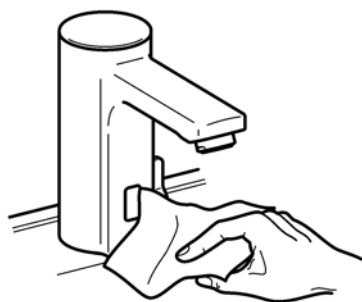
PL Ustawianie funkcji wyłączenia
na czas czyszczenia

SV Ställa in rengörings
avstängning

CS Nastavení vypnutí za účelem čištění

FI Puhdistuskatkaisun säätäminen

RU Настройка отключения для очистки



1 min



1 – 255 min

13. Temperaturanschlag einstellen

EN Setting the temperature stop

NL Temperatuurbegrenzing instellen

CS Nastavení teplotního limitu

FR Réglage de la butée de température

PL Ustawienie ograniczenia temperatury

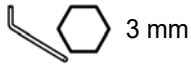
FI Lämpötilarajoittimen säätäminen

ES Ajuste del tope de temperatura

SV Ställa in temperaturstoppet

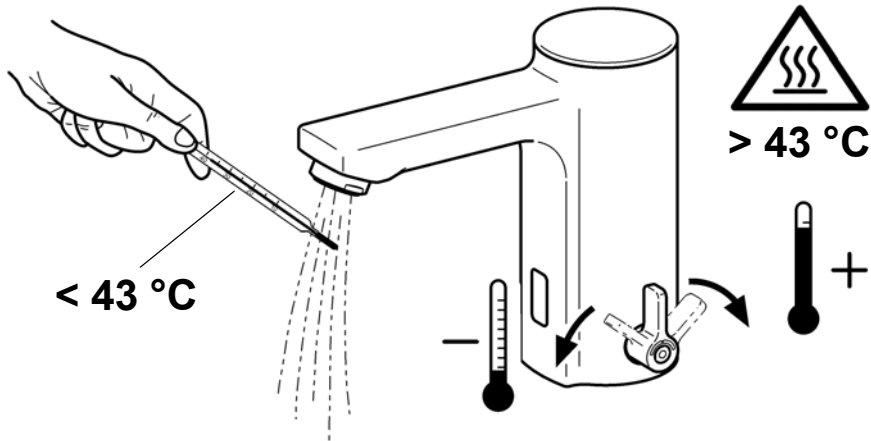
RU Настройка температурного упора

IT Impostazione del blocco temperatura

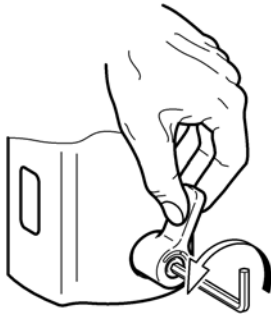


3 mm

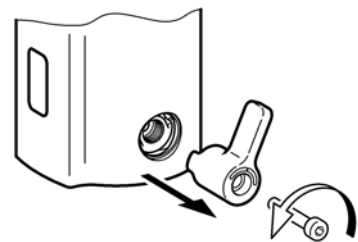
1



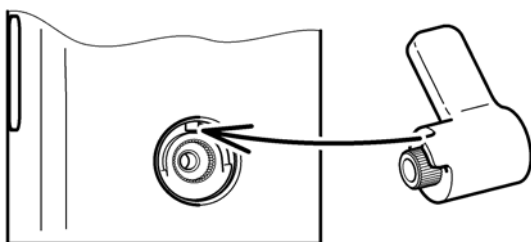
2



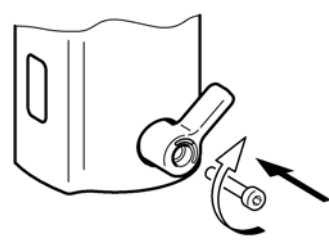
3



4



5



14. Wartung

EN Maintenance
FR Maintenance
ES Mantenimiento
IT Manutenzione

NL Onderhoud
PL Konserwacja
SV Underhåll

CS Varování
FI Huolto
RU Техническое обслуживание



15.

I



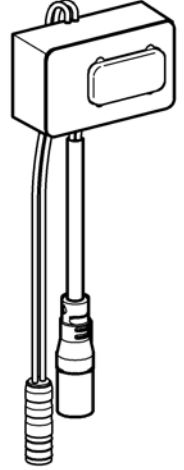
II



16.



17.



18.

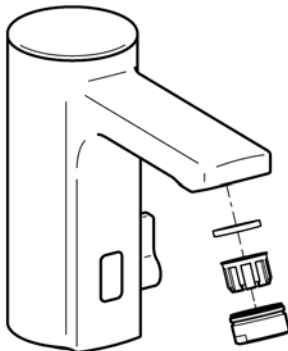


19.

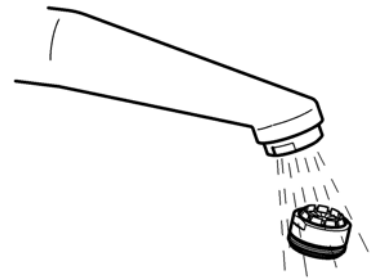


22 mm

1



2



15. Siebe wechseln

EN Replace the filters

FR Remplacement les filtres

ES Cambiar los tamices

IT Sostituire i filtri

NL Zeven vervangen

PL Wymiana sit

SV Byt filter

CS Vyměňte síto

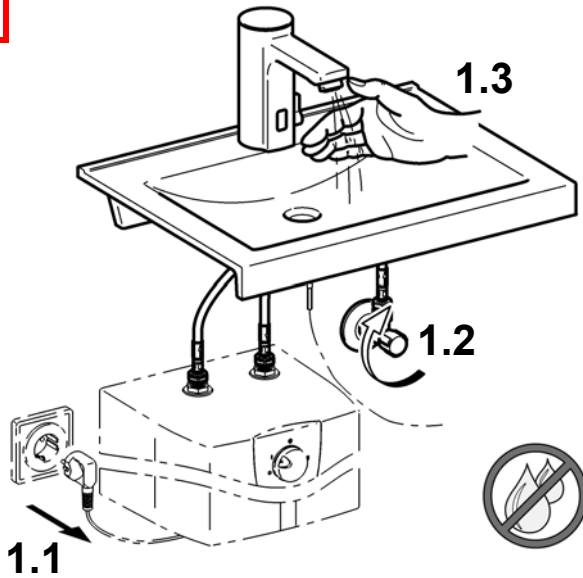
FI Siivilän vaihto

RU Сменить сеточки

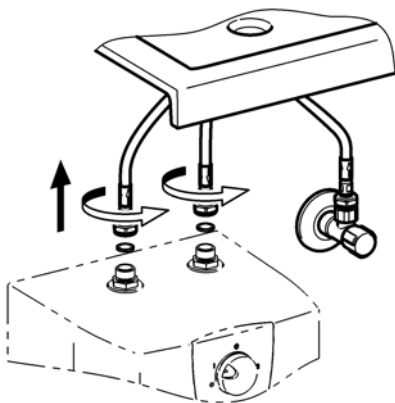


 19 mm

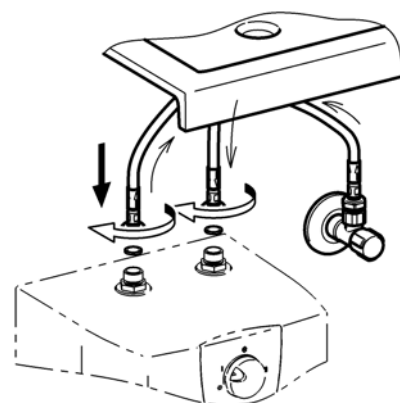
1

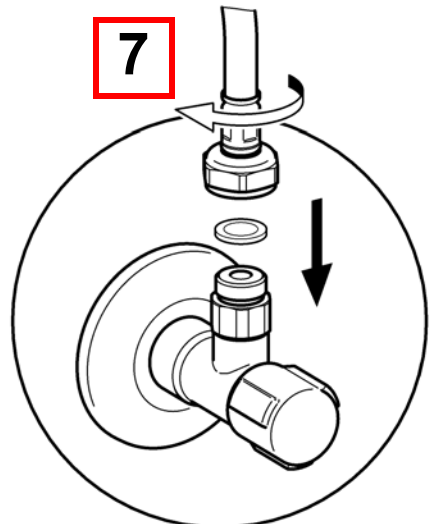
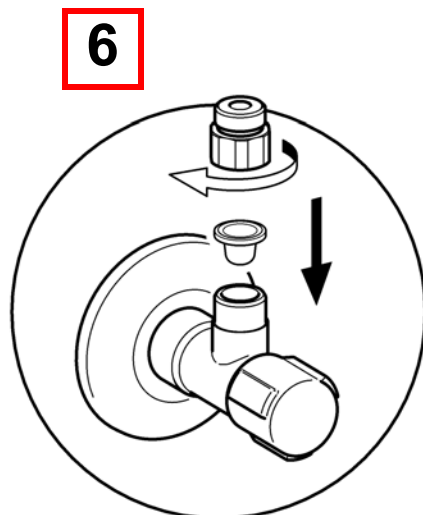
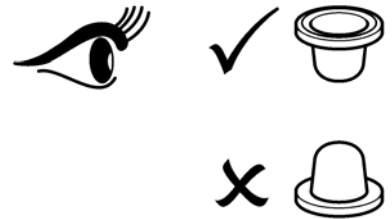
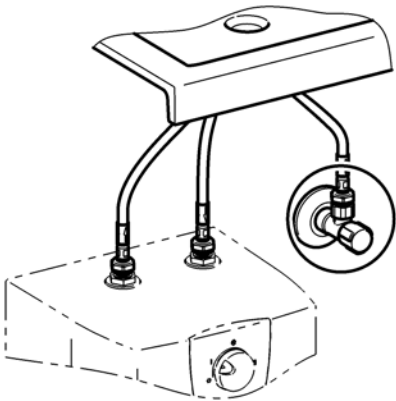
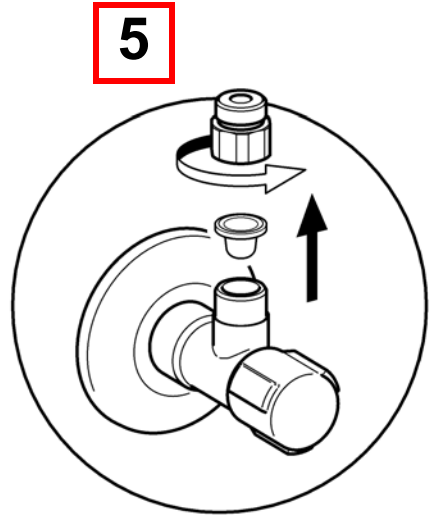
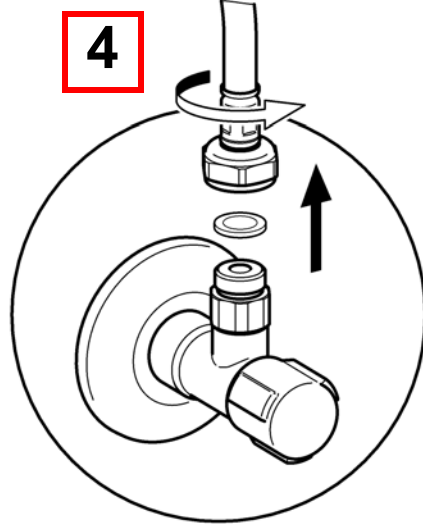
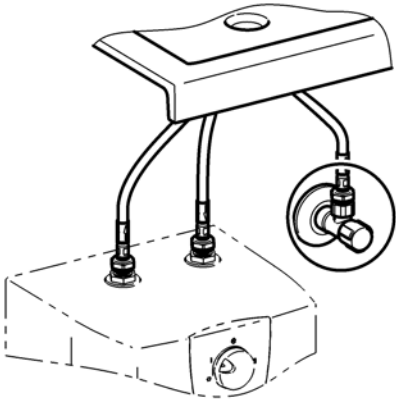


2

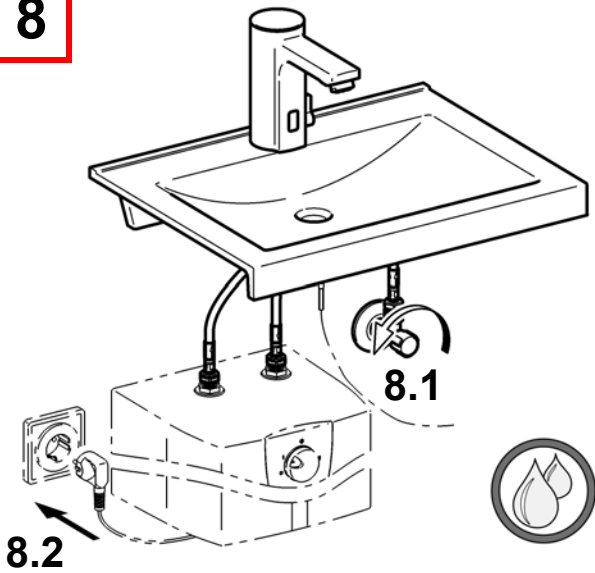


3





8



16. Magnetventilkartusche wechseln

EN Replacing the solenoid valve cartridge

NL Magneetventielpatroon vervangen

CS Výměna kartuše magnetického ventilu

FR Remplacement de la cartouche de l'électrovanne

PL Wymiana wkładu zaworu elektromagnetycznego

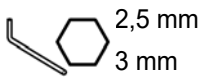
FI Magneettiventtiilikasetin vaihto

ES Cambiar cartucho de la válvula electromagnética

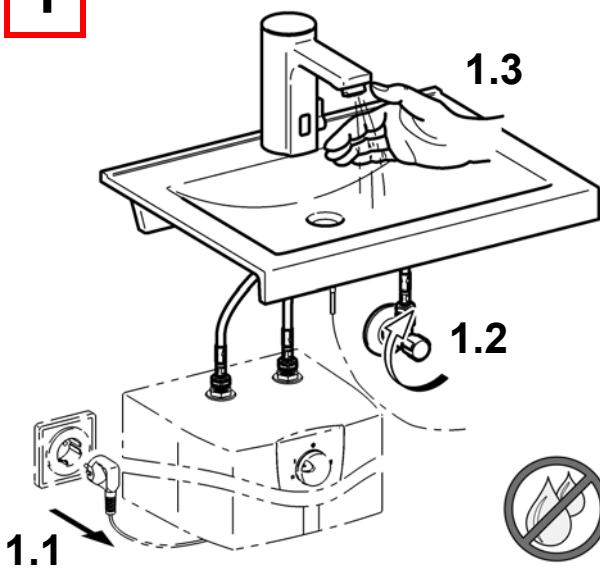
SV Byta magnetventilpatron

RU Замена вставного электромагнитного клапана

IT Sostituzione della valvola elettromagnetica a cartuccia

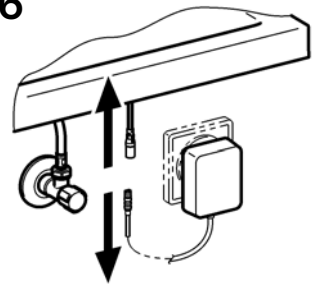


1

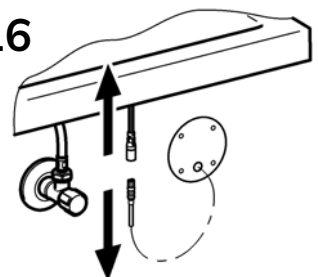


2

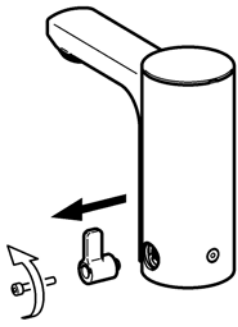
F5EM1006



F5EM1016



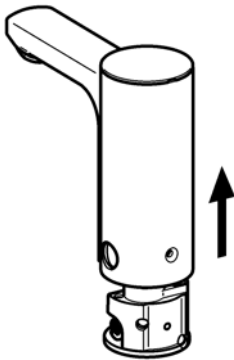
3



4



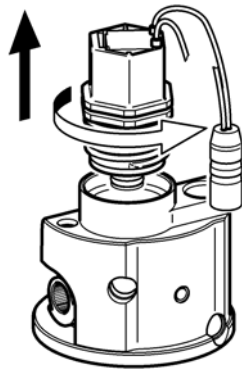
5



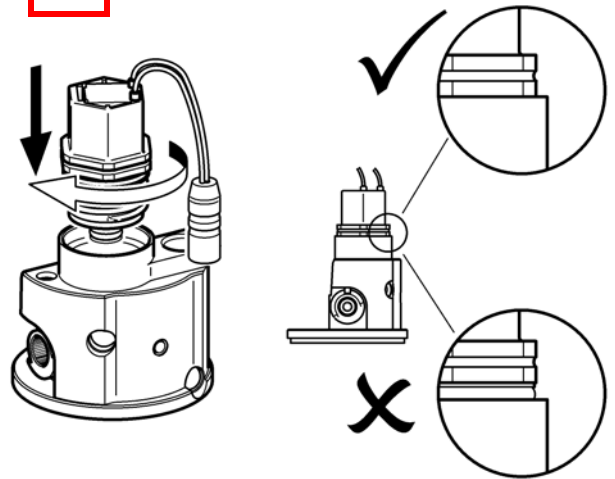
6



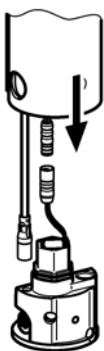
7



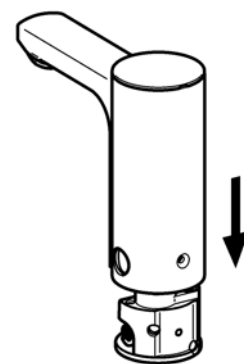
8



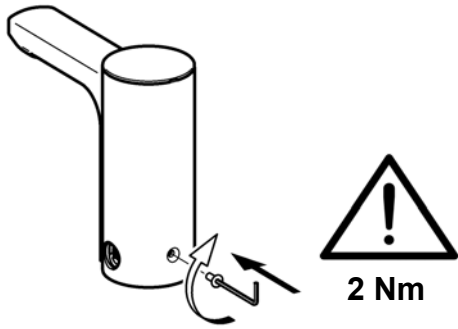
9



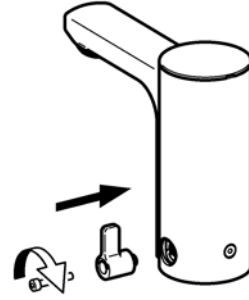
10



11

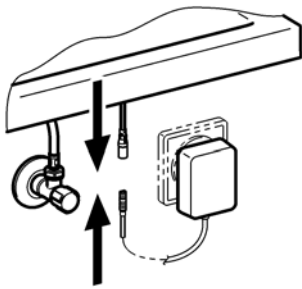


12

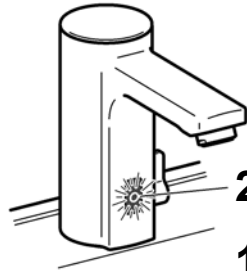
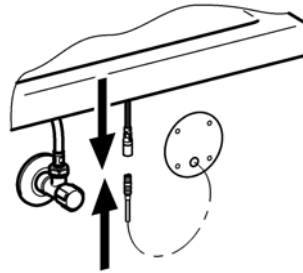


13

F5EM1006



F5EM1016



2x

1x

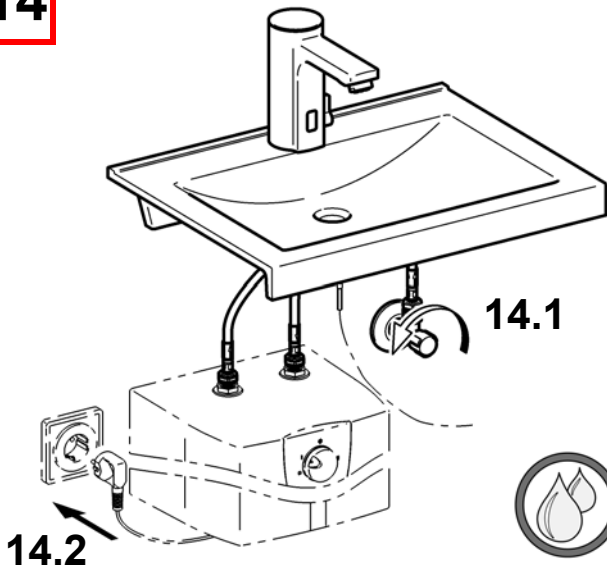


3.

A

B

14



15



13.



> 43 °C

17. Sensor wechseln

EN Replace sensor
FR Changer le capteur
ES Cambiar el sensor
IT Cambiare il sensore

NL Sensor vervangen
PL Wymienić czujnik
SV Byt sensor

CS Vyměňte snímač
FI Anturi vaihto
RU Замена Датчик

1

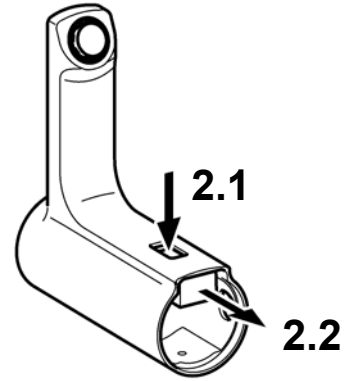


16.

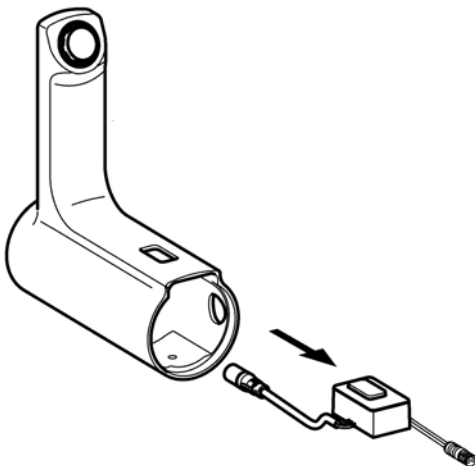
1

6

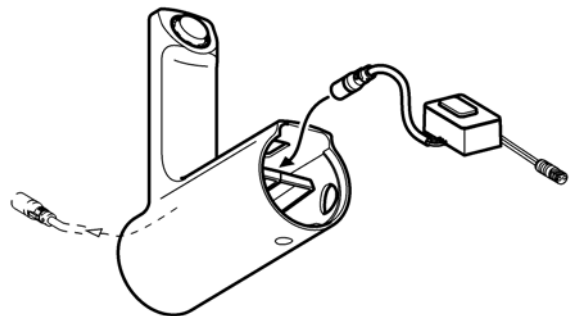
2



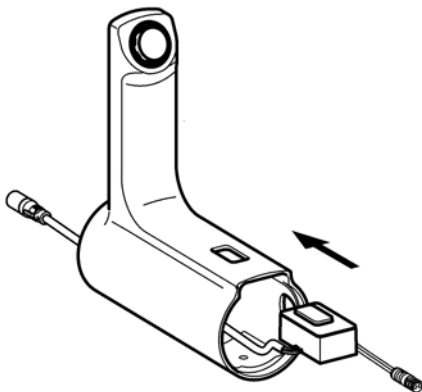
3



4



5



6



16.

9

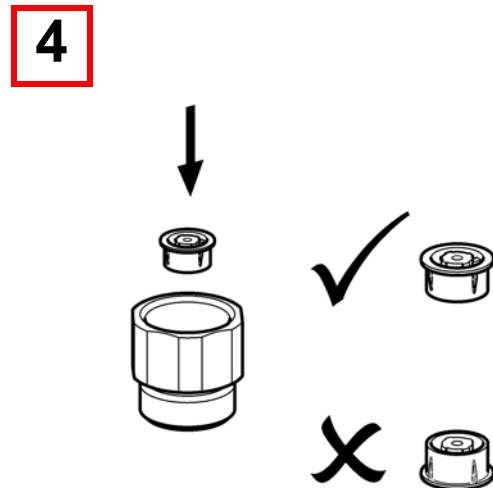
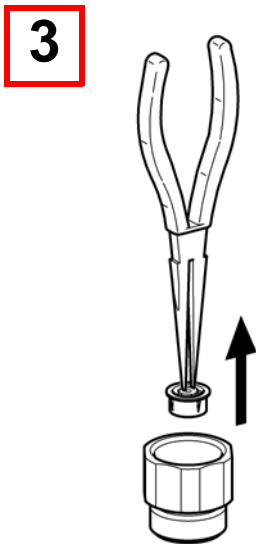
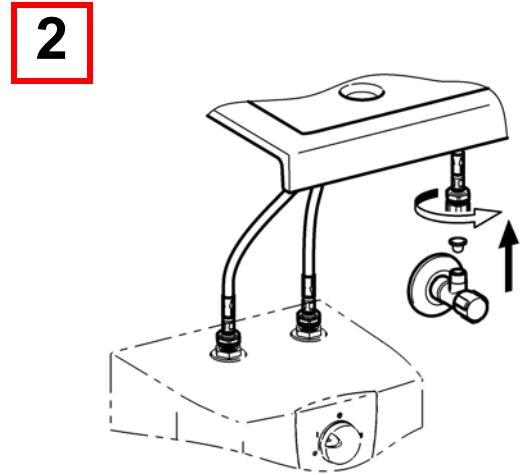
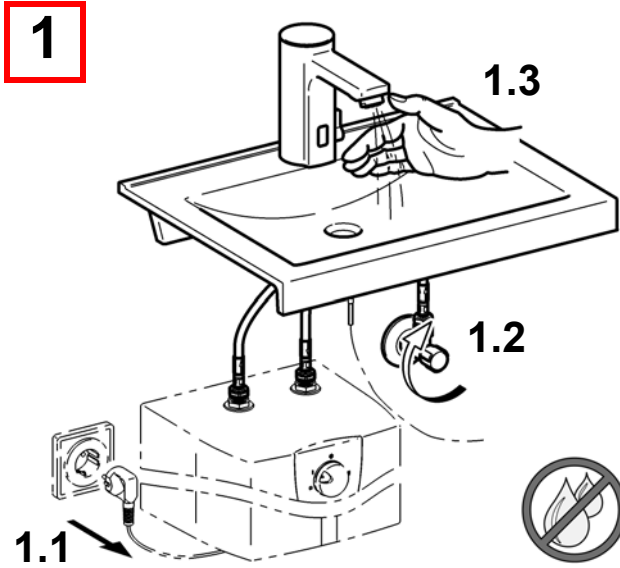
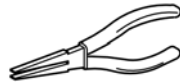
15

18. Durchflussmengenregler wechseln

EN Replace the flow rate regulator	NL Debietregelaar vervangen	CS Byt flödesregulator
FR Remplacement du régulateur de débit	PL Wymiana regulatora wielkości przepływu	FI Lämpivirtausmäärän säätimen vaihto
ES Cambiar el regulador volumétrico de paso	SV Byt flödesregulator	RU Заменить регулятор расхода
IT Sostituire il regolatore di portata		



19 mm



15.

6 - **8**

19. Mischeinrichtung verdecken

EN Conceal mixed-water facility

NL Menginrichting verbergen

CS Zakrýt míchací zařízení

FR Dispositif mélangeur

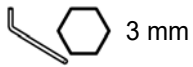
PL Zakryć urządzenie mieszające

FI Peitä miksauslaite

ES Cubrir el elemento mezclador

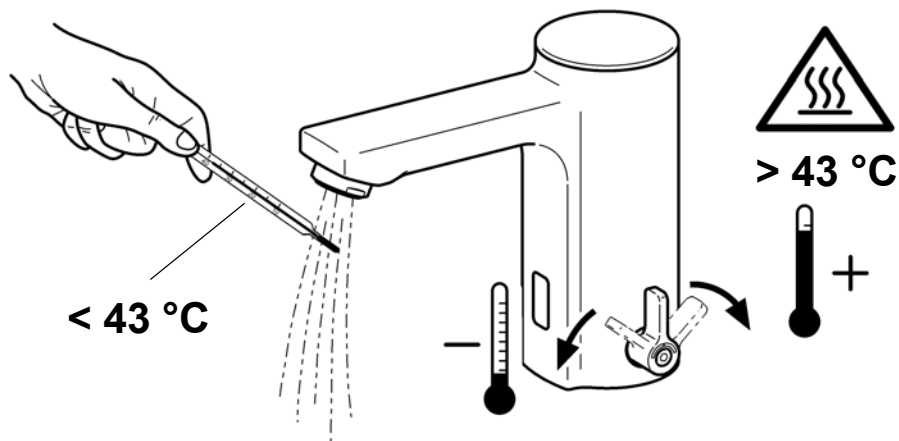
SV Dölj blandingsanordning

RU Закрыть смеситель так, чтобы его не было видно

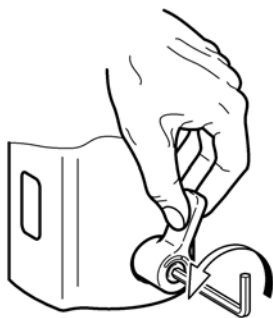


3 mm

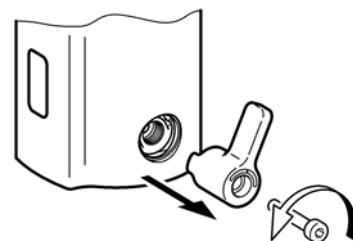
1



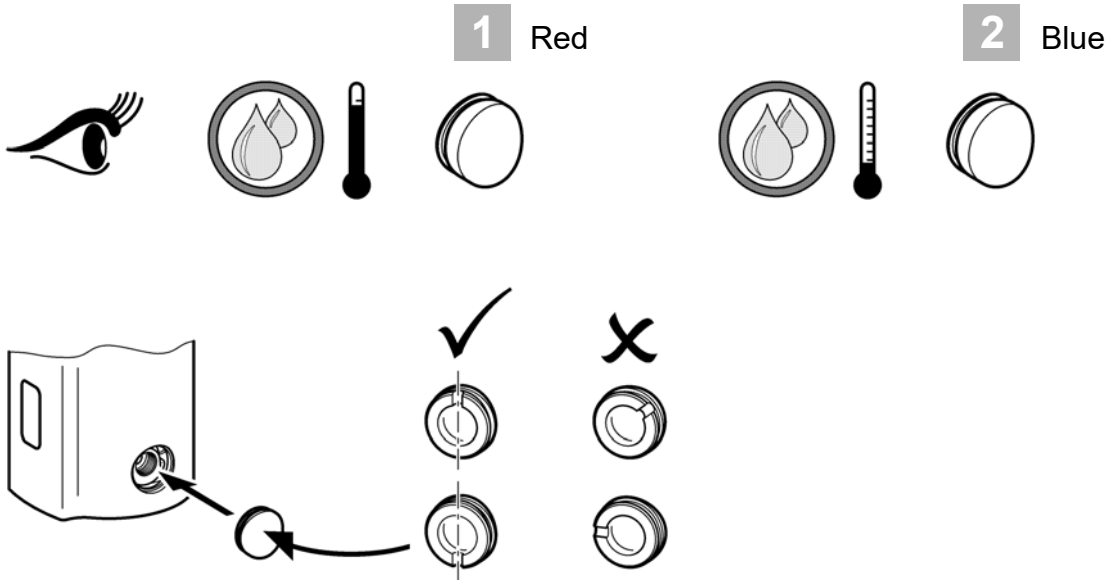
2



3



4



EN 1 Red
2 Blue

ES 1 Rojo
2 Azul

PL 1 Czerwony
2 Niebieski

FI 1 Punainen
2 Sininen

DE 1 Rot
2 Blau

IT 1 Rosso
2 Blu

SV 1 Röd
2 Blå

RU 1 красный
2 голубой

FR 1 Rouge
2 Bleu

NL 1 Rood
2 Blauw

CS 1 Červený
2 Modrý

20. Ersatzteile

EN Replacement parts
FR Pièces de rechange
ES Piezas de recambio
IT Pezzi di ricambio

NL Reserveonderdelen
PL Części zamienne
SV Reservdelar

CS Náhradní díly
FI Varaosat
RU Запчасти

1 2000104761 ^{a)}
ASXM1003

2 2030041558
ASEX1007

3 2030041947 ^{a)}
ASEX1024

4 2030041951 ^{a, b)}
ASEX1009

5 2030041952 ^{a, c)}
ASEX1010

6 2030045522
ACXX9002

7 2030041431
ASEM1001

8 **380 mm:**
2030041311
ASXX1005

9 2000104720 ^{a)}
ASXX1012

10 .. 3600006468
ASEM1016

11... **520 mm:**
2030041313
ASXX1006

12 .. 2030043596
ASEX1013

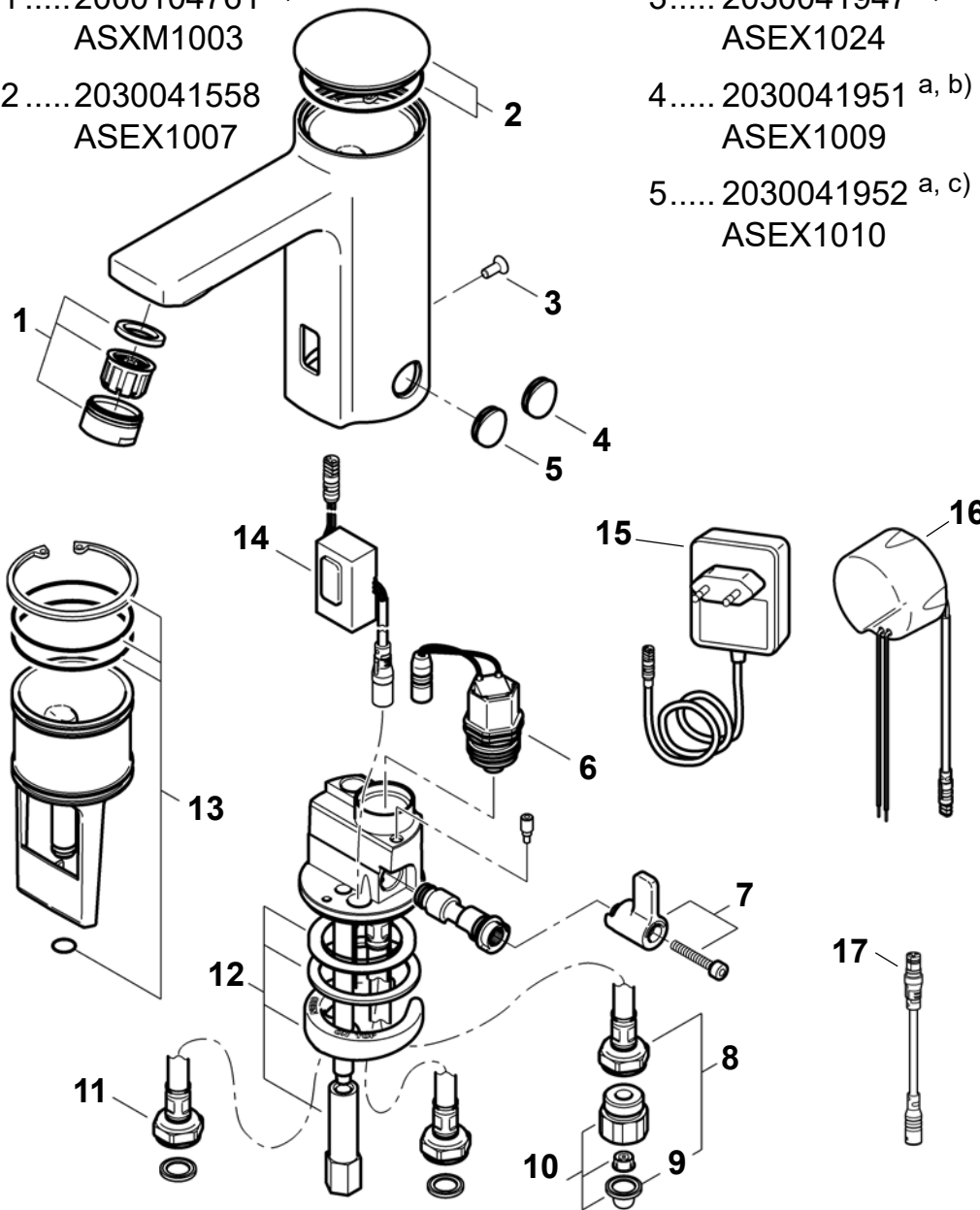
13 .. 2030041949
ASEX1008

14 .. 2030041458
ASEX1005

15 .. 3600002062
ACEX9022

16 .. 2030039825
ACEX9003

17 .. 2030055550
ACEX9012



EN a) 10 pieces
b) Red
c) Blue

ES a) 10 piezas
b) Rojo
c) Azul

PL a) 10 sztuk
b) Czerwony
c) Niebieski

FI a) 10 kappaletta
b) Punainen
c) Sininen

DE a) 10 Stück
b) Rot
c) Blau

IT a) 10 pezzi
b) Rosso
c) Blu

SV a) 10 styck
b) Röd
c) Blå

RU a) 10 штук
b) красный
c) голубой

FR a) 10 pièces
b) Rouge
c) Bleu

NL a) 10 stuk
b) Rood
c) Blauw

CS a) 10 kusů
b) Červený
c) Modrý

21. Zubehör

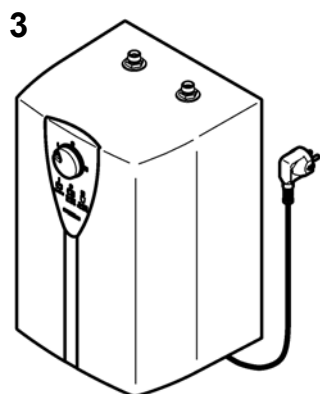
EN Accessories
FR Accessoire
ES Accesorios
IT Accessori

NL Toebehoren
PL Akcesoria
SV Tillbehör

CS Příslušenství
FI Lisävarusteet
RU принадлежности



1..... 2030036654
ACEX9005
2..... 2030036849
ACEX9004
3..... 2000109145
ACXM1001



Australia

PR Kitchen and
Water Systems Pty Ltd
Dandenong South VIC 3175
Phone +61 3 9700 9100

Austria

KWC Austria GmbH
6971 Hard, Austria
Phone +43 5574 6735 0

**Belgium, Netherlands &
Luxembourg**

KWC Aquarotter GmbH
9320 Aalst; Belgium
Phone NL +31 (0) 492 728 224
BE/LU +32 (0) 53 60 31 50

Czech Republic

KWC Aquarotter GmbH
14974 Ludwigsfelde, Germany
Phone +49 3378 818 309

Germany

KWC Aquarotter GmbH
14974 Ludwigsfelde
Phone +49 3378 818 0

Italy

KWC Austria GmbH
6971 Hard, Austria
Numero Verde 800 085 999

Middle East

KWC ME LLC Ras Al Khaimah,
United Arab Emirates
Phone +971 7 2034 700

Poland

KWC Aquarotter GmbH
14974 Ludwigsfelde, Germany
Phone +48 58 35 19 700

Spain

KWC Austria GmbH
6971 Hard, Austria
Phone +43 5574 6735 211

Switzerland & Liechtenstein

KWC Group Management AG
5612 Villmergen, Switzerland
Phone +41 62 207 69 00

Turkey

KWC ME LLC Ras Al Khaimah,
United Arab Emirates
Phone +971 7 2034 700

United Kingdom

KWC DVS Ltd - Northern Office
Barlborough S43 4PZ
Phone +44 1246 450 255

KWC DVS Ltd - Southern Office
Paignton TQ4 7TW
Phone +44 1803 529 021

EAST EUROPE

Bosnia Herzegovina
Bulgaria | Croatia
Hungary | Latvia
Lithuania | Romania
Russia | Serbia | Slovakia
Slovenia | Ukraine

KWC Aquarotter GmbH
14974 Ludwigsfelde, Germany
Phone +49 3378 818 261

SCANDINAVIA & ESTONIA

Finland | Sweden | Norway
Denmark | Estonia

KWC Northern Europe Oy
76850 Naarajärvi, Finland
Phone +358 15 34 111

OTHER COUNTRIES

KWC Austria GmbH
6971 Hard, Austria
Phone +43 5574 6735 0

